

GÓLFGEISLI SKÝRINGAR:

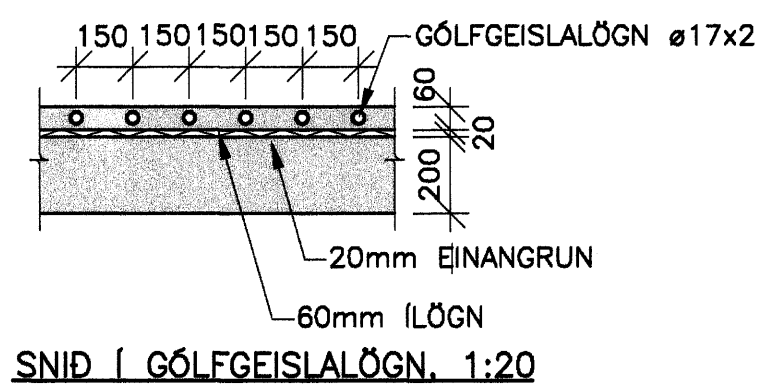
RÖR SKULU VERA ÚR KROSSBUNDNU POLYETHYLEN (PEX) MED SÓREFNISKAPU SKV. DIN 16892/3. WIRSBO-pePEX EDA SAMBERILEGT, LÖGD Á JÁRNAGRIND MED 150 MM MILLIBILI NEMA ANNAD SÉ TEKID FRAM. RÖR ÚR KROSSBUNDNU POLYETHYLEN (PEX) SKULU ÞOLA 70°C SAMFELT VID 0,6 MPa VINNUPRÝSTING. TENGISTYKKI SKULU VERA ÚR AFSINKUNARÞOLNU MESSING OG HÉFA RÖRUM.

UPPHITUN STÝRIST AF STJÓRNLOKUM TSE 150 (24V NORMALLY CLOSED) EDA SAMBERILEGUM TENGÐUM TERMOSTÖTUM (5-30 °C) STAÐSETTUM 1,5-2M YFIR GÓLFÍ.

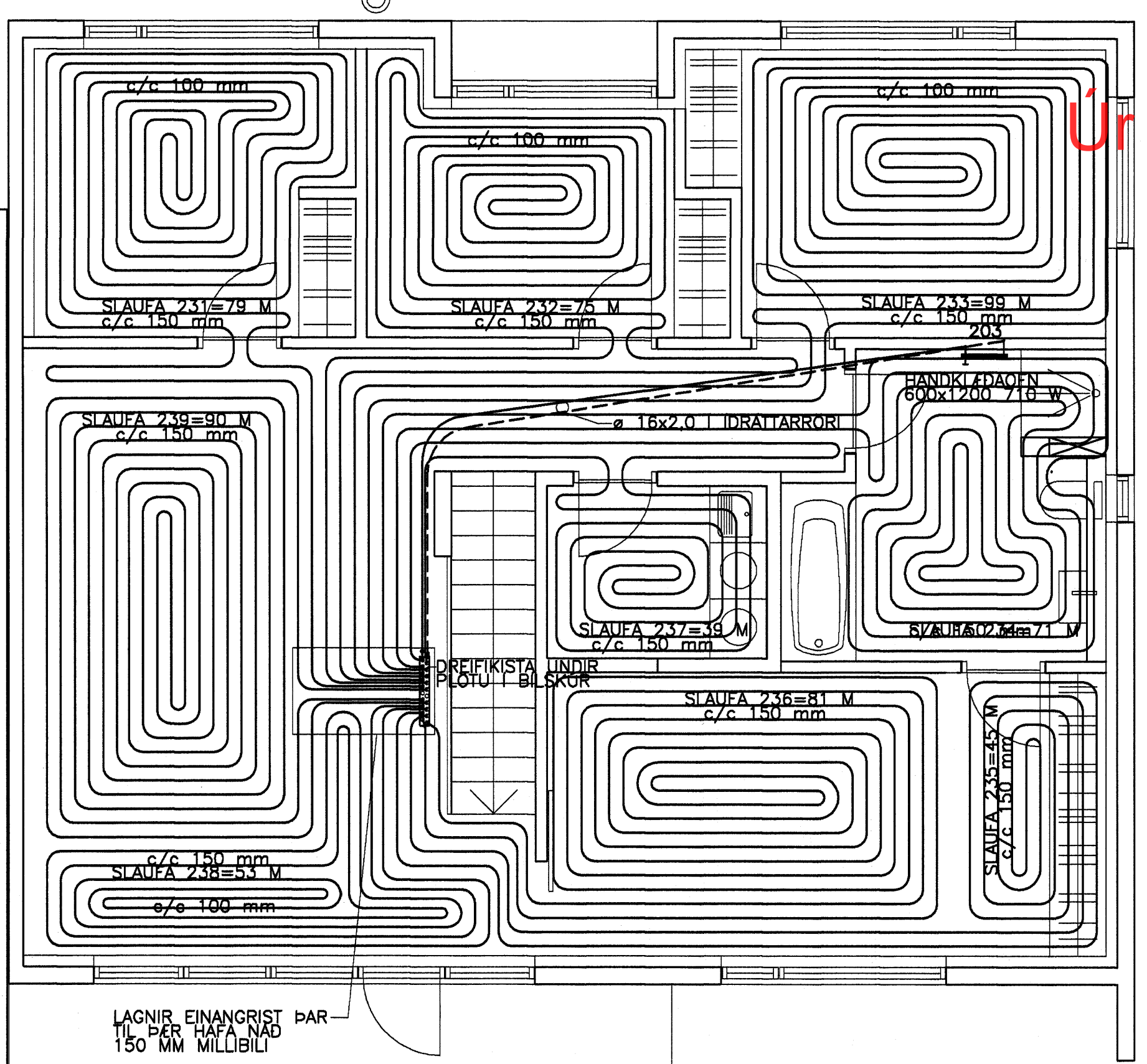
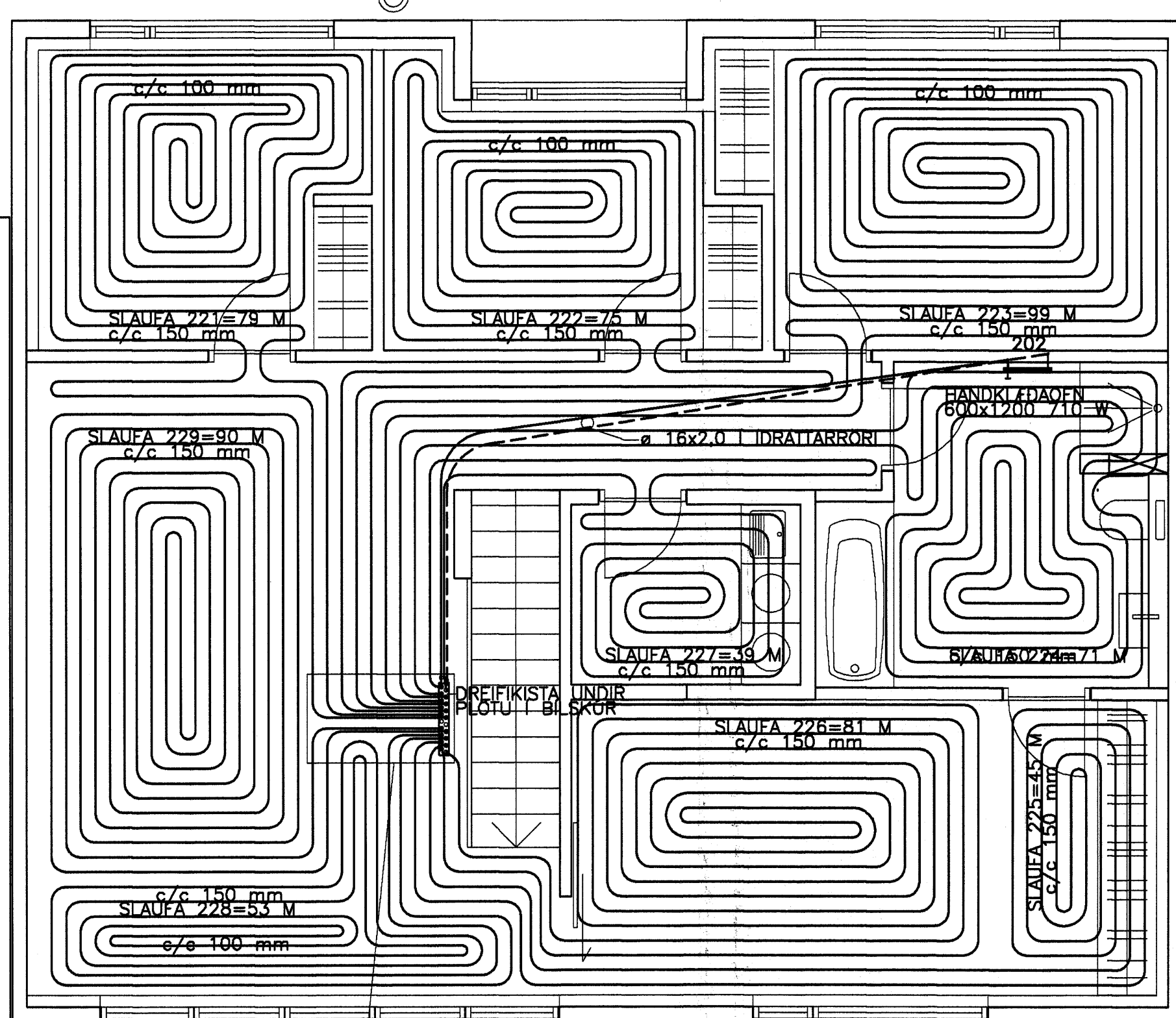
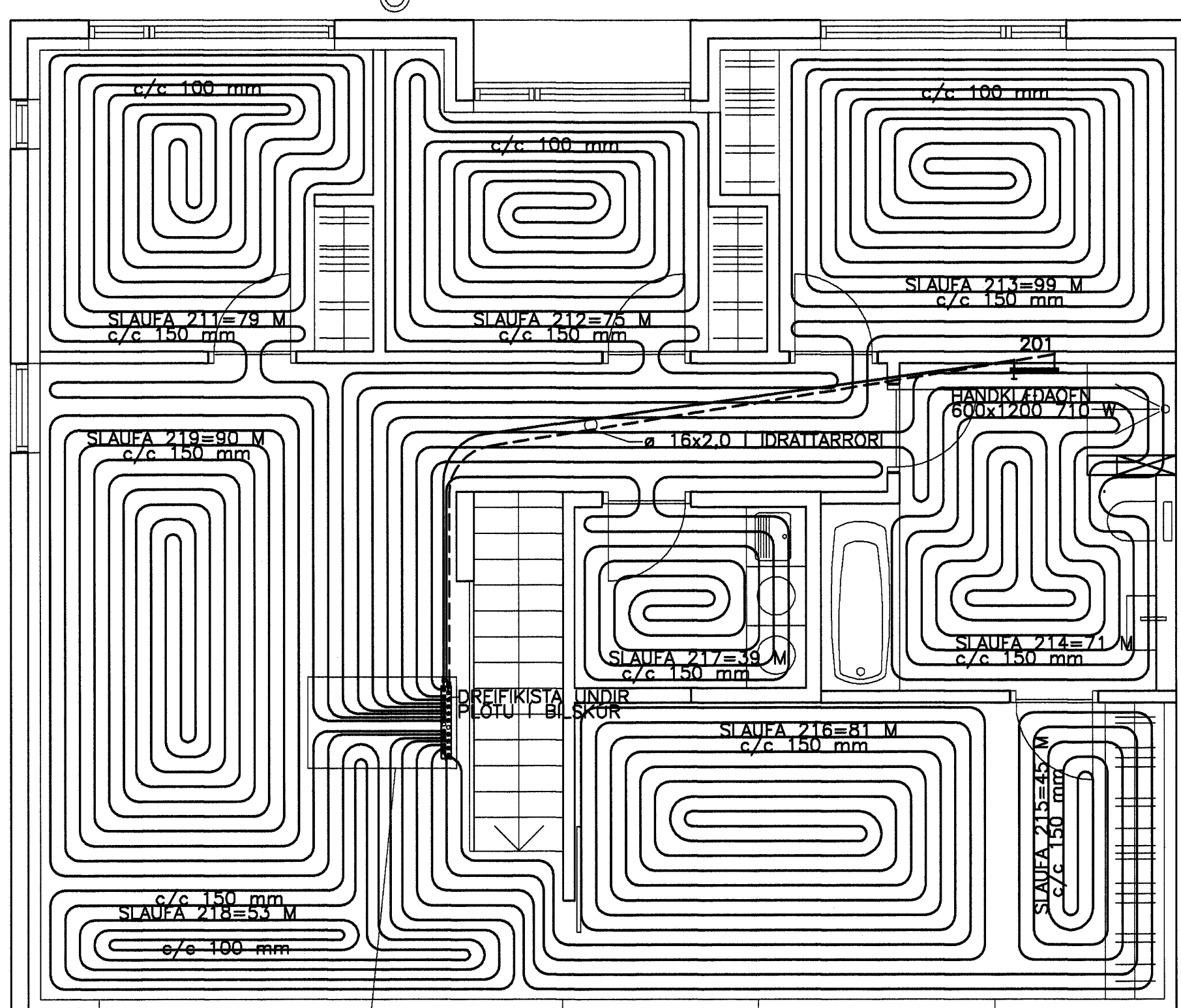
KERFID SKAL ÞOLA 0,3 MPa VINNUPRÝSTING OG STIGPRÓFAST SKV. LEIDBEININGUM FRAMLEIDANDA ÁÐUR EN LEIÐSLUR ERU HULDAR.

ALLT EFSNI OG FRÁGANGUR KERFISINS SÉ Í SAMRÆMI VID ÁKVÆÐI STADLA OG GILDANDI REGLUGERÐA. ALLT EFSNI SKAL HAFNA LAGNAEFNISVOTTUN.

STÆRD GÓLFGEISLARÖRA 17x2



DAGS	NR.	BREYTINGAR	SAMB.



Úr Gildi

LAGNIR EINANGRIST ÞAR TIL ÞER HAFNA NAD 150 MM MILLIBILI

LAGNIR EINANGRIST ÞAR TIL ÞER HAFNA NAD 150 MM MILLIBILI

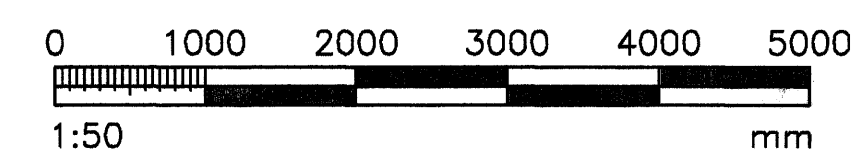
LAGNIR EINANGRIST ÞAR TIL ÞER HAFNA NAD 150 MM MILLIBILI

GRUNNMYND 2.HÆÐ

GÓLFHITI			
KLUKKUBERG 8			
SLAUFAR NR.	AFL W	HERBERGI	LENGD m.
211	1392	HERBERGI + GANGUR	79
212	1092	HERBERGI + GANGUR	75
213	936	HERBERGI + GANGUR	99
214	468	BADHERBERGI + GANGUR	71
215	804	FATAHERBERGI	45
216	1308	HJÓNAHERBERGI	81
217	1104	BADHERBERGI	39
218	1140	STOFA	53
219	1140	STOFA	90
Samt.	55812		632

GÓLFHITI			
KLUKKUBERG 6			
SLAUFAR NR.	AFL W	HERBERGI	LENGD m.
221	1392	HERBERGI + GANGUR	79
222	1092	HERBERGI + GANGUR	75
223	936	HERBERGI + GANGUR	99
224	468	BADHERBERGI + GANGUR	71
225	804	FATAHERBERGI	45
226	1308	HJÓNAHERBERGI	81
227	1104	BADHERBERGI	39
228	1140	STOFA	53
229	1140	STOFA	90
Samt.	55812		632

GÓLFHITI			
KLUKKUBERG 4			
SLAUFAR NR.	AFL W	HERBERGI	LENGD m.
231	1392	HERBERGI + GANGUR	79
232	1092	HERBERGI + GANGUR	75
233	936	HERBERGI + GANGUR	99
234	468	BADHERBERGI + GANGUR	71
235	804	FATAHERBERGI	45
236	1308	HJÓNAHERBERGI	81
237	1104	BADHERBERGI	39
238	1140	STOFA	53
239	1140	STOFA	90
Samt.	55812		632



Samþykkt þann 26 OKT. 2007
Byggingulltrúinn í Hafnarfirði
F.h. Sigurbjartur Halldórsson

VERKFRÆÐIÞJÓNUSTAN EHF

SKÝRINGAR SJÁ TEIKN. NR. 510

RETTI TEGJAN:	KLUKKUVELLIR 4-8	RETTI TEGJAN:	07.49	DAGS:	06.09.2007
RETTI TEGJAN:	HAFNARFIRÐI	RETTI TEGJAN:	RADHÚS	RETTI TEGJAN:	511
RETTI TEGJAN:	HITAKEREL	RETTI TEGJAN:	Jón Guðmundsson	RETTI TEGJAN:	FRUMÓTGÁFA
RETTI TEGJAN:	GRUNNMYND 2.HÆÐ	RETTI TEGJAN:	280255-4329	RETTI TEGJAN:	1:50
RETTI TEGJAN:	GÓLFHITASKRÁR	RETTI TEGJAN:		RETTI TEGJAN:	521