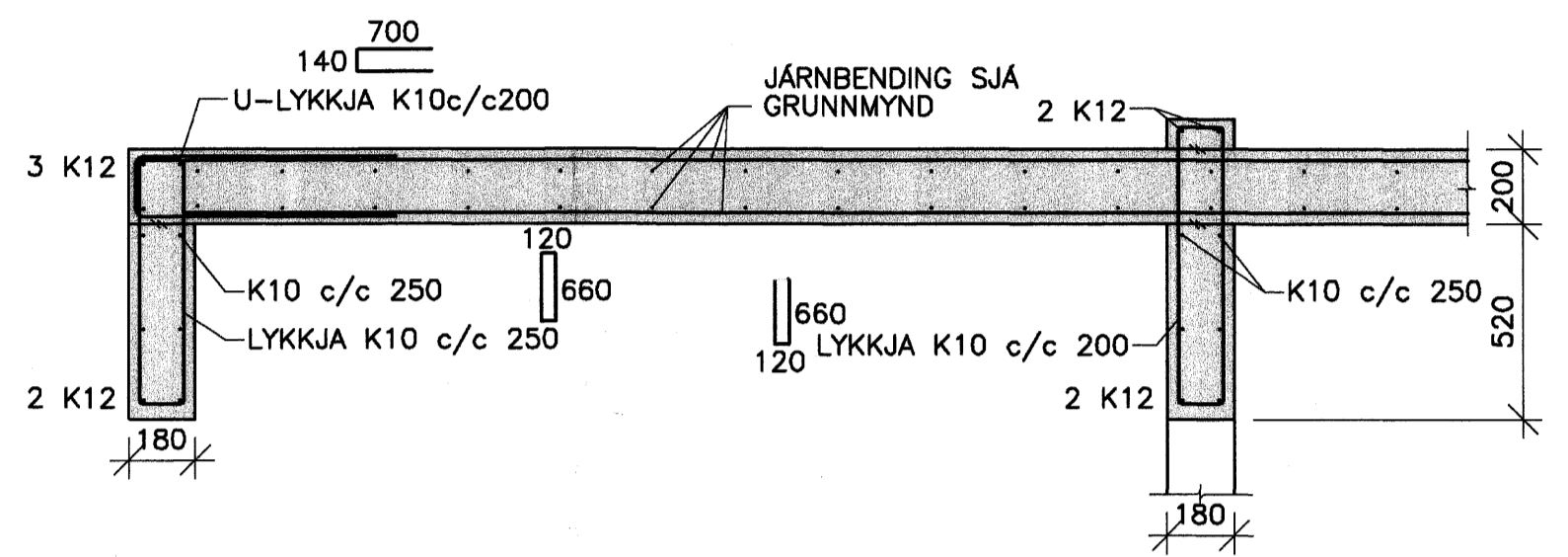
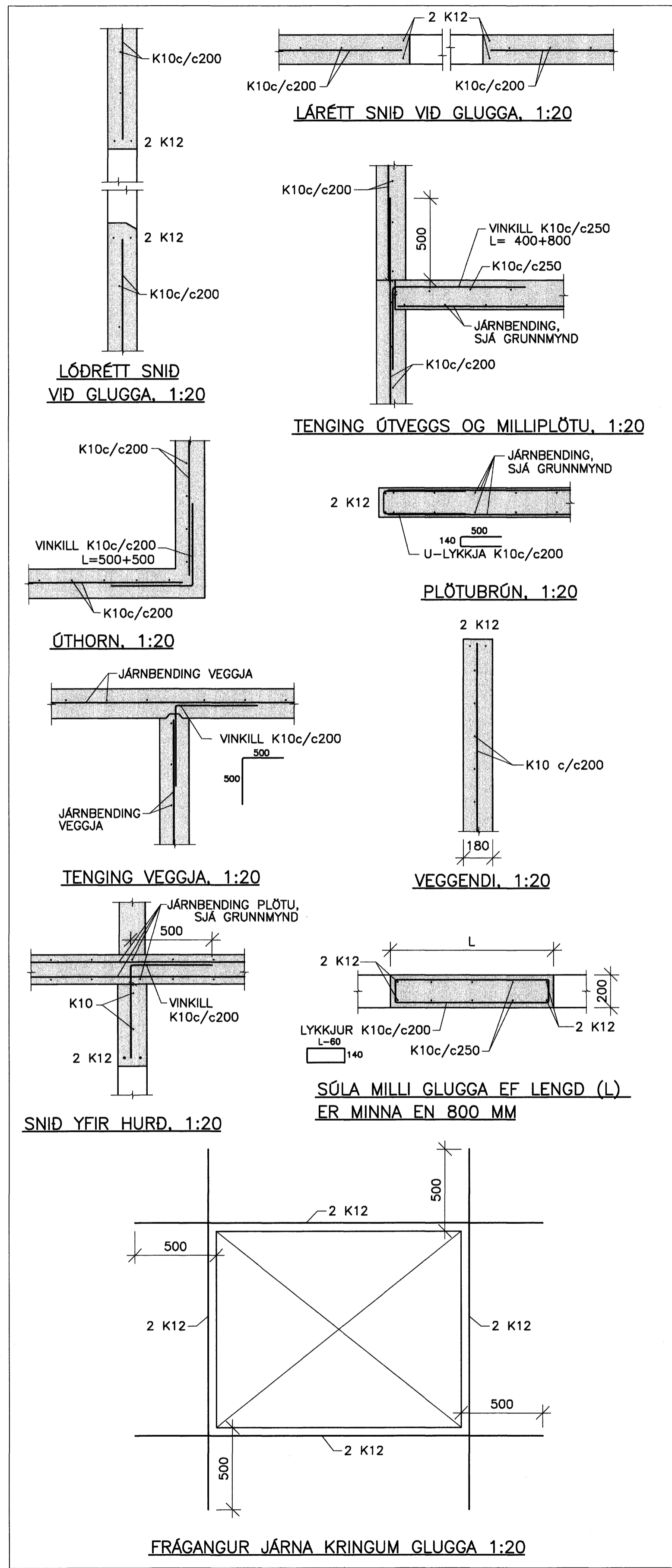
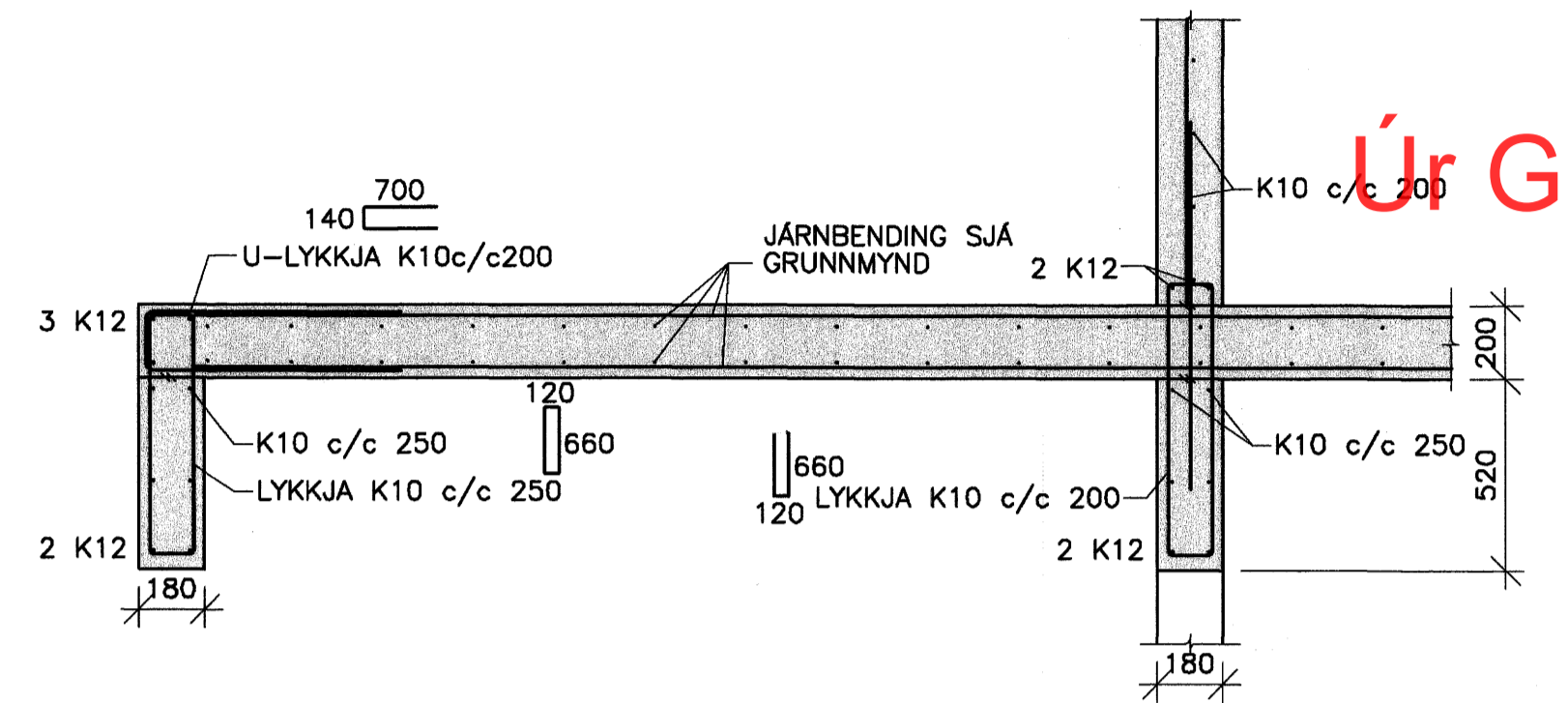


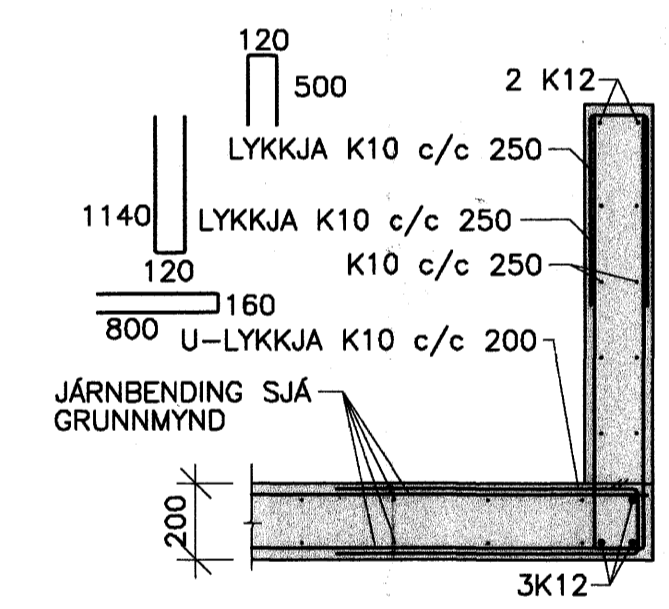
# DÆMIGERÐ SNID



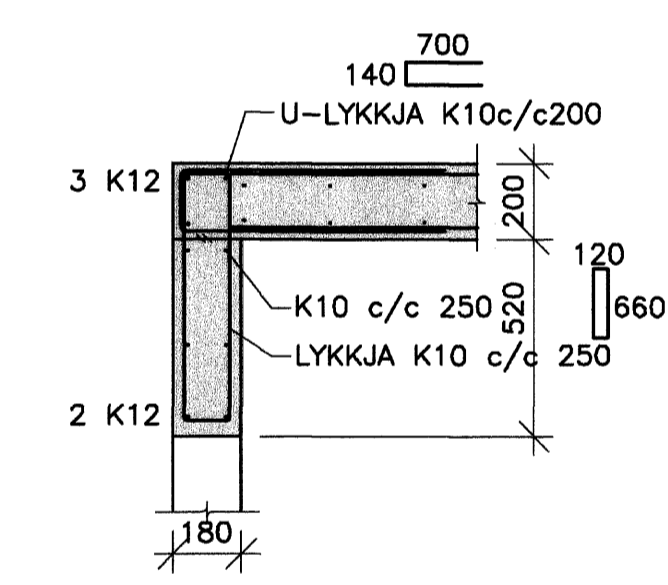
01 SNID 211 1:20



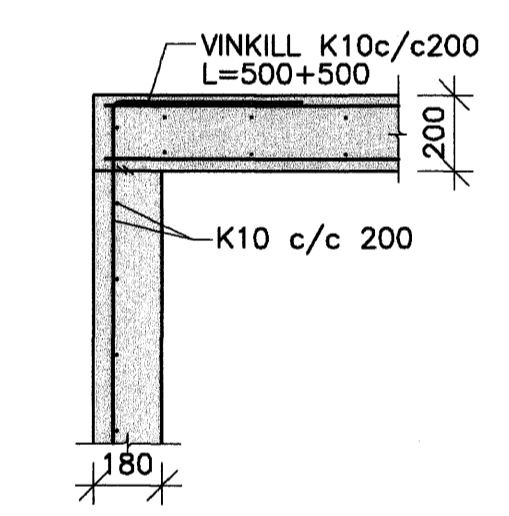
02 SNID 211 1:20



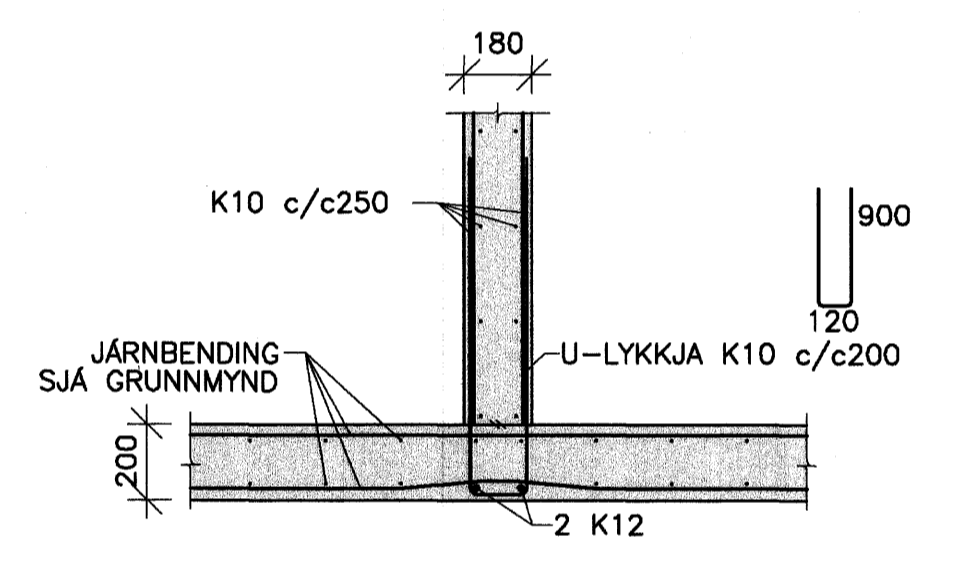
03 SNID 211 1:20



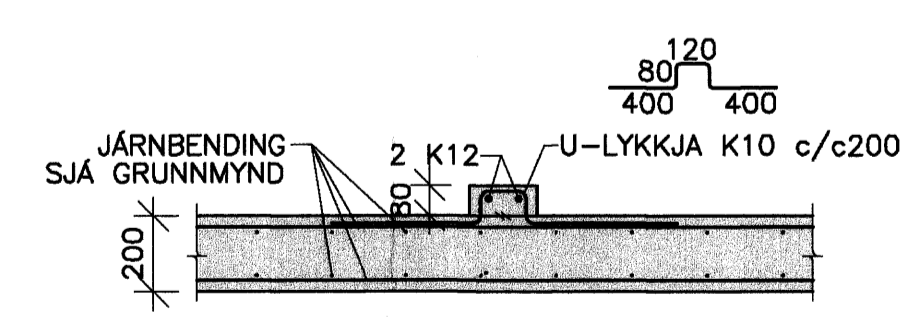
04 SNID 211 1:20



05 SNID 211 1:20



06 SNID 211 1:20



07 SNID 211 1:20

DAGS:	NR:	BREYTINGAR:	DAMP:

Úr Gildi

Samþykkt þann  
26. OKT. 2007  
Byggingufulltrúinn í Hafnarfirði  
F.h. Sigurbjartur Halldórsson

SKÝRINGAR SJÁ TEIKN. NR. 200

VERKFRÉÐIÐJÓNUSTAN EHF. *Sig. Halldórsson*

SKOFAFAN 19	108	REYKJAKK	SM: 517 9050	NETTAFANG: jorg@teknik.is, ghor@teknik.is
<b>KLUKKUELLIR 4-8</b> HAFNARFIRÐI		VERKFRÉÐI: 07.49 RÁÐHÖG	DAGS: 06.09.2007 SKEMMUNAR: 211	
BYGGINGUFRÉTTA: PLATA YFIR 1.HÆÐ SNID		SAMBYKKT: Jón Guðmundsson 280255-4328	TEIKNAR: FRUMDRAFTAFA MÆK: 1:20 TÖLVA: 212	
NAFN: GH	TEIKNAR: RR	SKALI:	DRÖF. ÁR: JG	