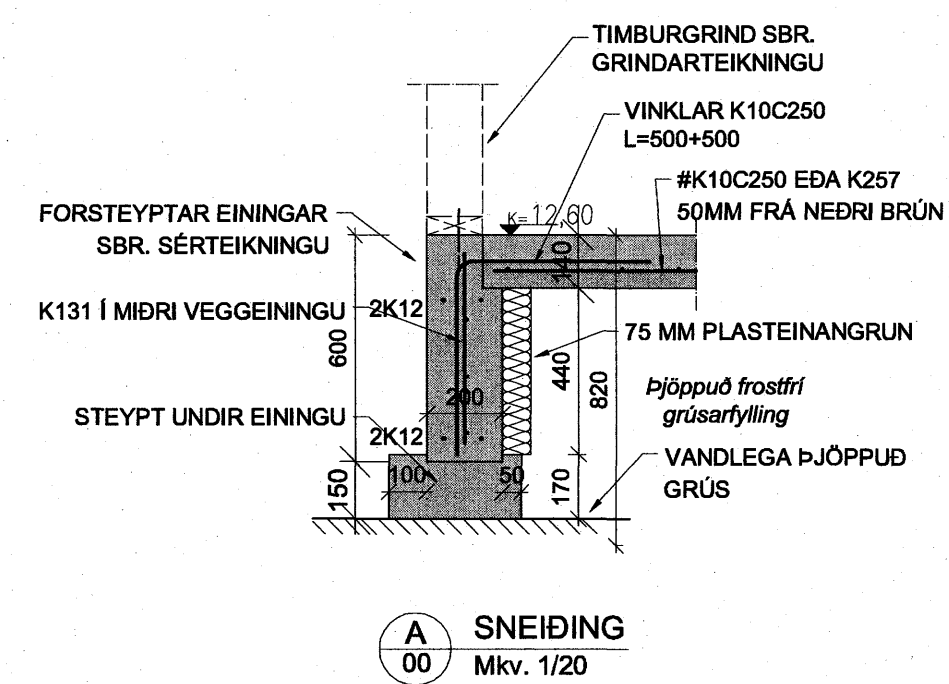
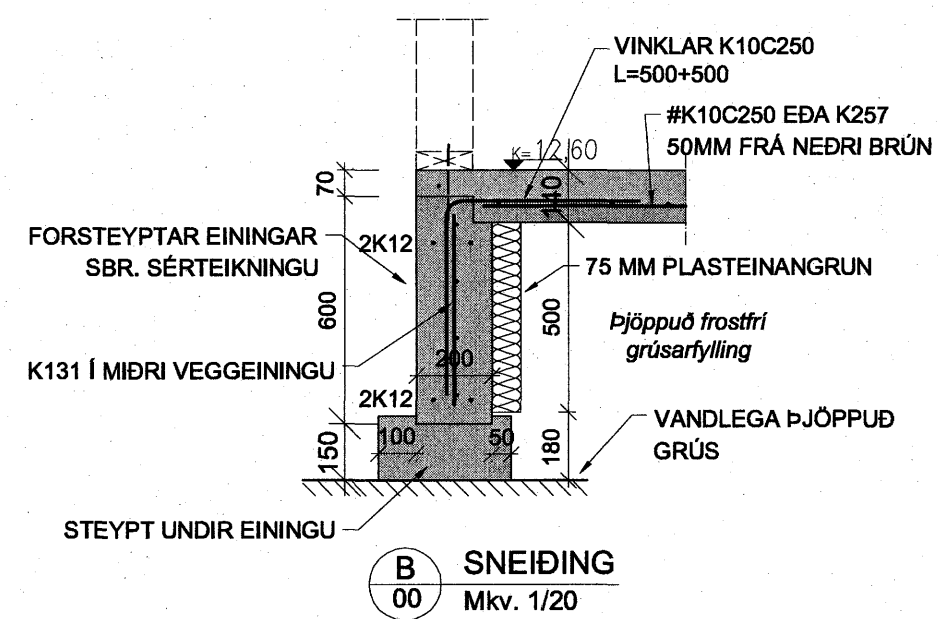


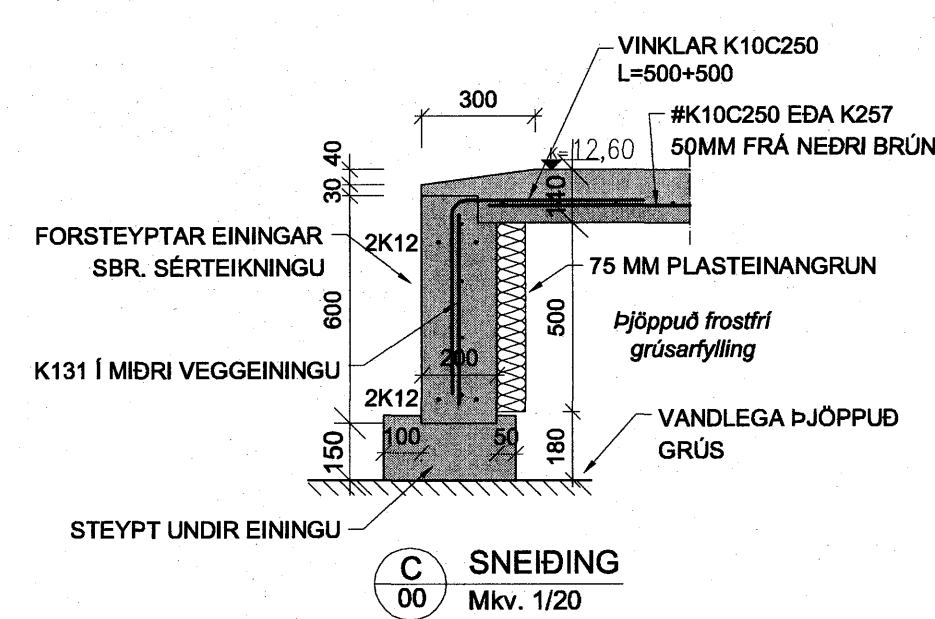
GRUNNMYND 1:100



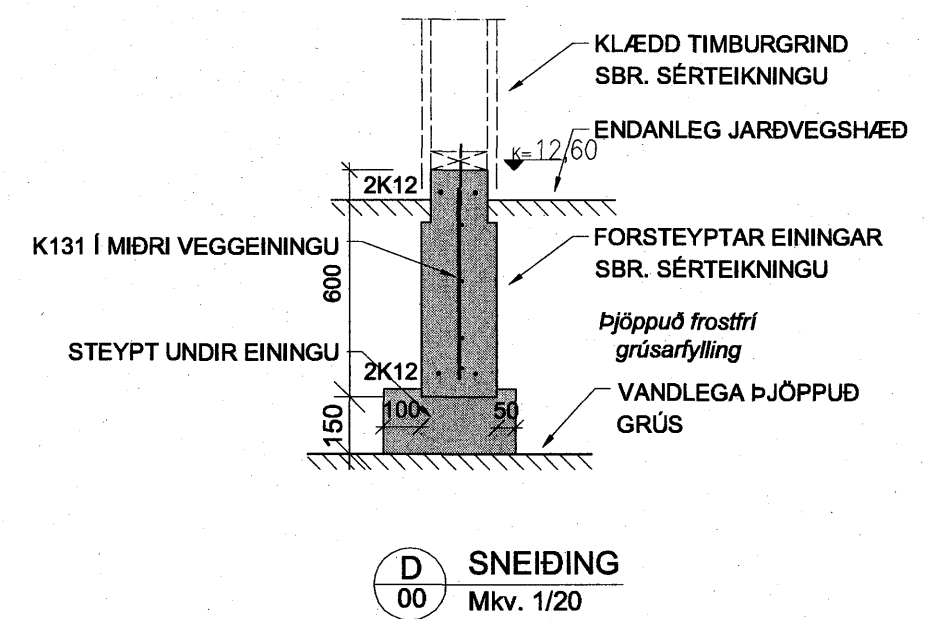
A SNEIÐING Mkv. 1/20



B SNEIÐING Mkv. 1/20



C SNEIÐING Mkv. 1/20



D SNEIÐING Mkv. 1/20

SKÝRINGAR

HÚSID ER GRUNÐAÐ Á ÞJAPPADRI FYLLINGU OG INN Í SÖKKLA KEMUR FROSTFRÍFYLLING ER ÞJAPPIST Í LÖGUM. LAGÞYKKTIR MÍDIST VIÐ ÞJÖPPUNARGETU TÆKIS. SÖKKLAR ERU ÚR FORSTEYPTUM EININGUM, 600MM HÁUM. STILLT ER UNDIR SÖKKULEININGAR OG PEIM KOMID FYRIR Í RÉTTA HÆÐ OG SÍÐAN STEYPT CA. 150MM STEYPULAG UNDIR SÖKKLA. ÞESS SKAL VANDLEGA GÆTT AÐ ALLS STADAR STEYPIST UNDIR SÖKKLA OG ADEINS UPP Á EININGARNAR. SÖKKULEININGAR ERU 200MM ÞYKKAR OG BENDAST Í MIÐJU MED BENDINETI K131 OG 2K12 UPPI OG NIÐRI. TENGIJARN ÚT Í PLÖTU ERU K10C250, L=500+500. BOTNPLATAN ER 140MM ÞYKK OG BENDIST MED #K10C250 EDA BENDINETI K257 50MM FRÁ NEDRI BRÚN. PLATAN STEYPIST MED HALLA NÆST NIÐURFÖLLUM VIÐ INNKEYRSLUDYR. ALM. ER EINANGRAÐ 500MM NIÐURMED ÚTVEGGJASÖKKLUM MED 75MM PLASTEINANGRUN

ALLBENDISTÁL ER SUDUHÆFT BENDISTÁL Ks 500. STEYPA Í SÖKKLA OG BOTNPLÖTU ER C25

Samþykkt þann
26 OKT. 2007
Byggingulltrúinn í Hafnarfirði
F.h. Sigurbjartur Halldórsson

BREYT.	DAGS.	TEXTI
		STEINHELLA 12 HAFNARFIRDI
		UNDIRSTÖÐUR GRUNNMYND OG SNID
HANNAÐ: KMP	TEIKNAD: KMP	YFIRF.: KMP
SAMÞYKKT: <i>[Signature]</i>		DAGS: 10.09.07
		KT.: 130257-2409
		SKJAL: KVARÐI 1:100
		1:20
		BLAD NR. B-01
ADALUPPDRETTIR: <i>[Signature]</i>		