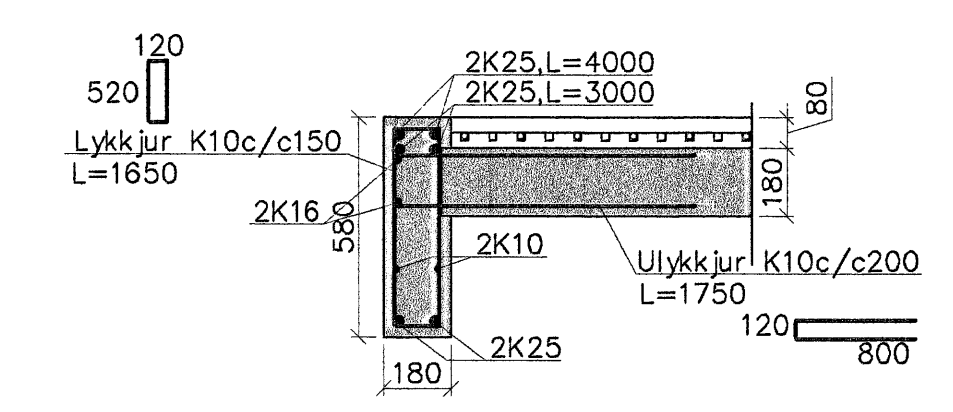
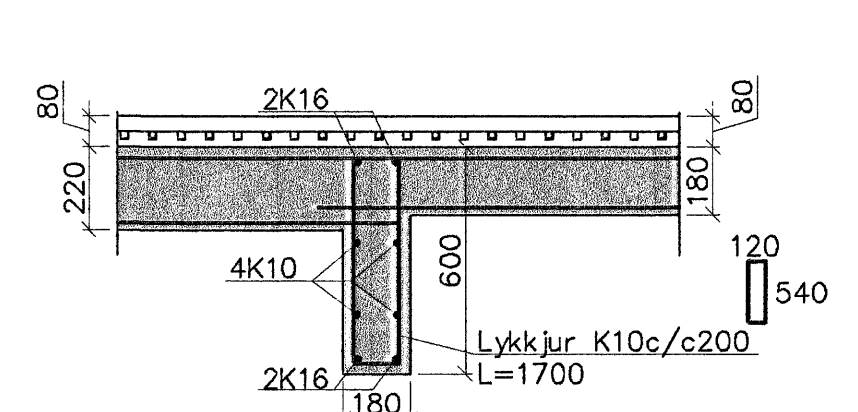
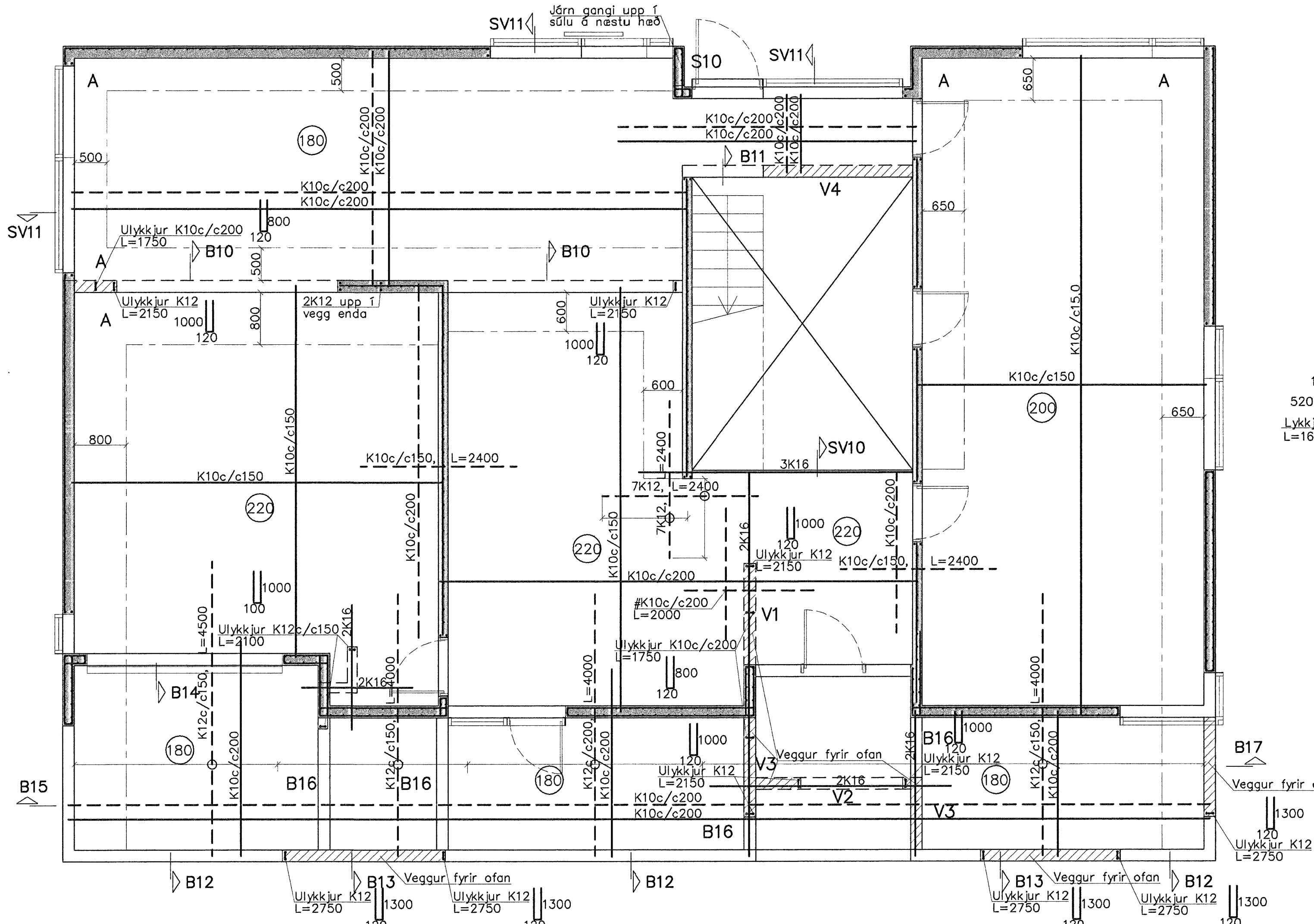


GRUNNMYND 1.HÆÐAR OG LOFT 1:50

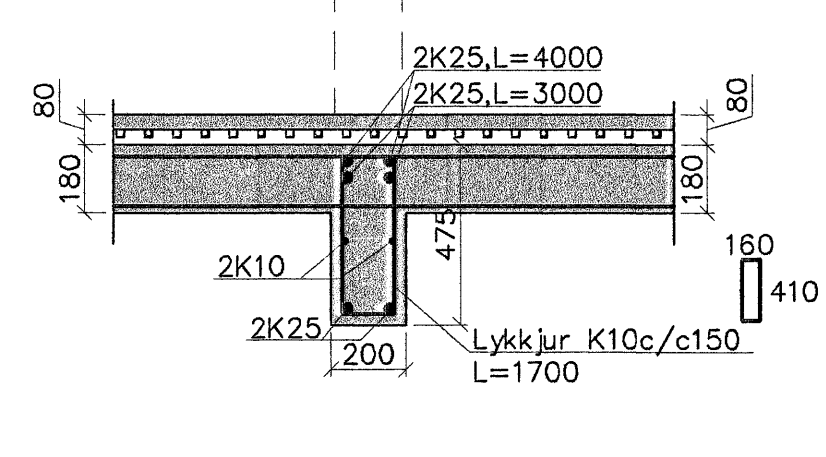
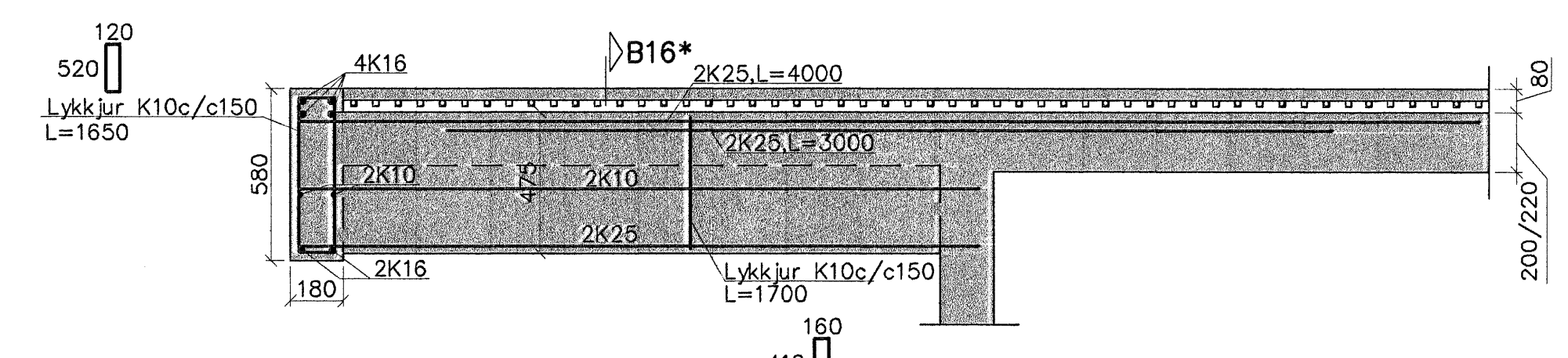
B14 1:20

B15 1:20



B16 1:20

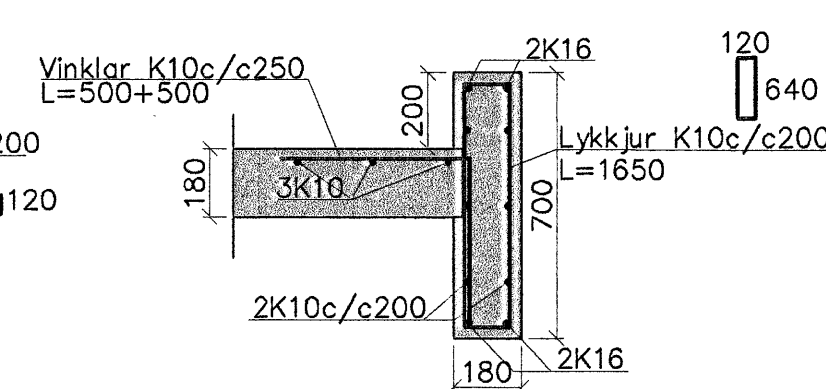
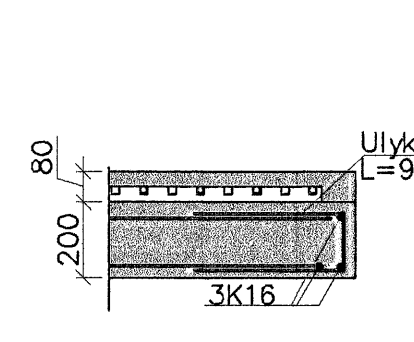
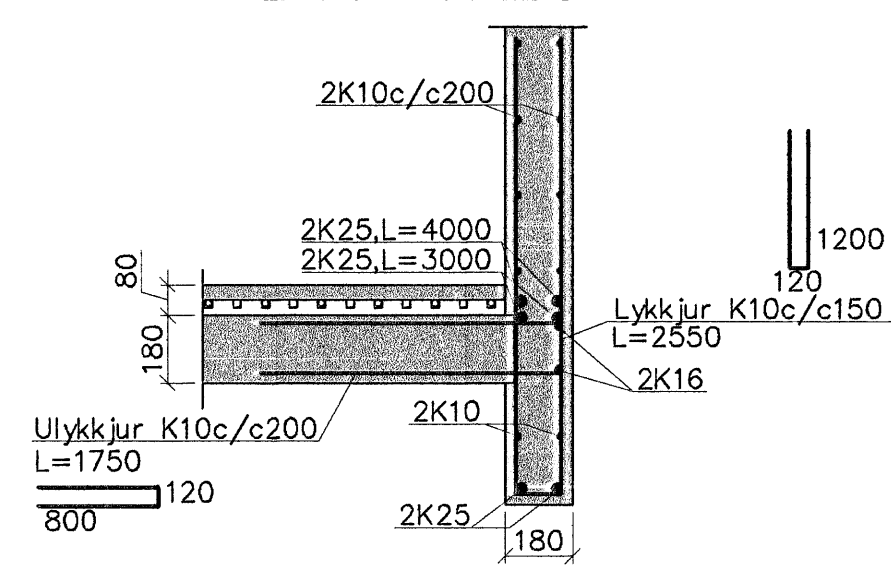
B16\* 1:20



B17 1:20

SV10 1:20

SV11 1:20



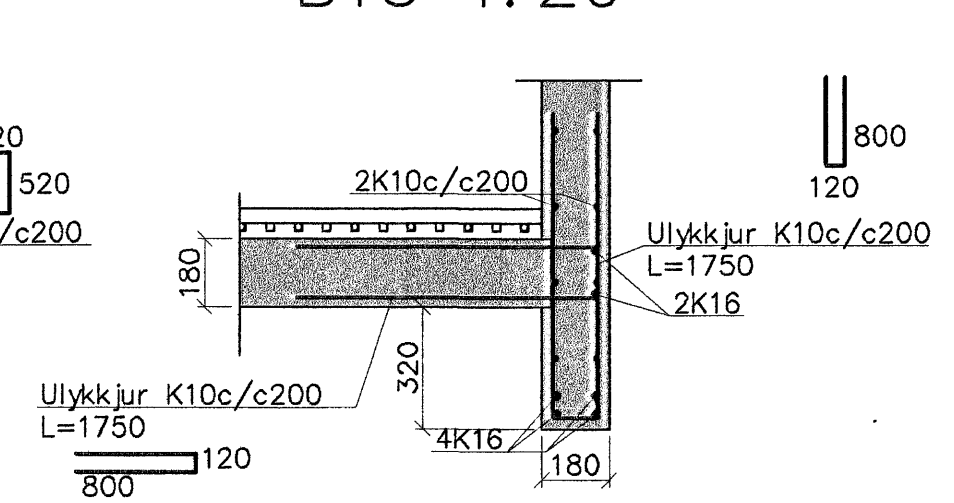
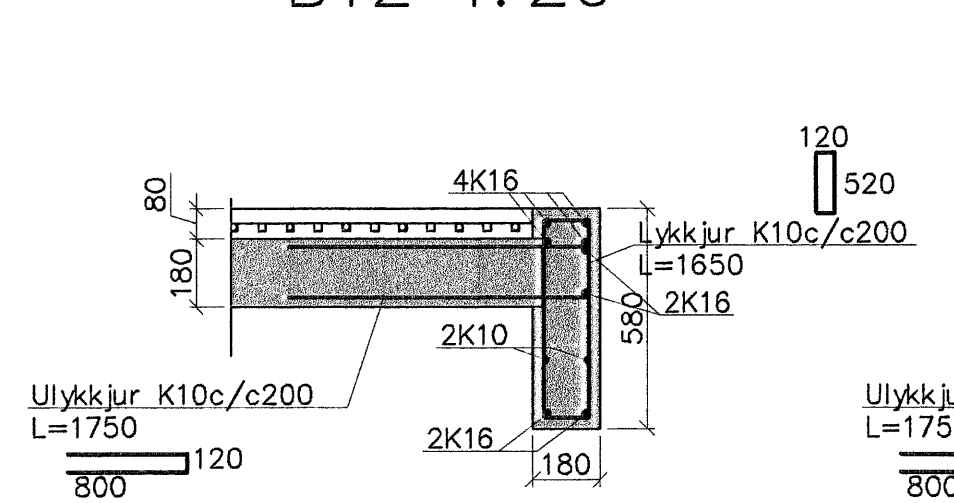
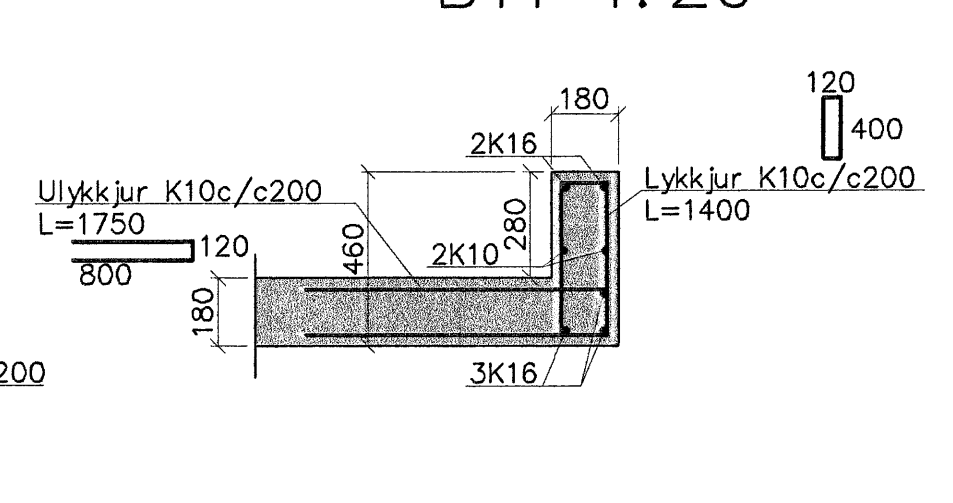
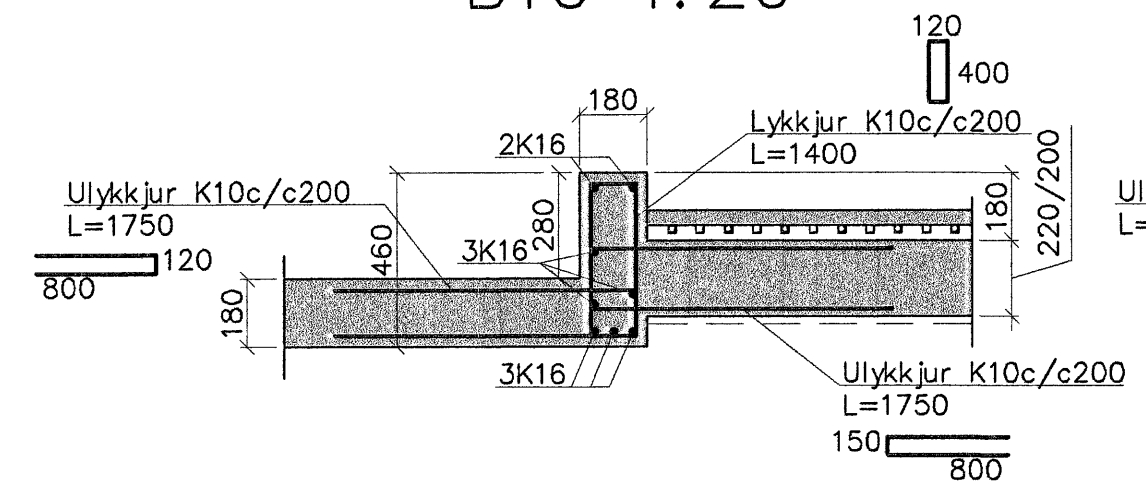
Sambykkt þann  
22. NOV. 2007  
Byggingulltrúinn í Hafnarfirði  
F.h. Sigurbjartur Halldórsson

B10 1:20

B11 1:20

B12 1:20

B13 1:20



Hæðaskil 1:20

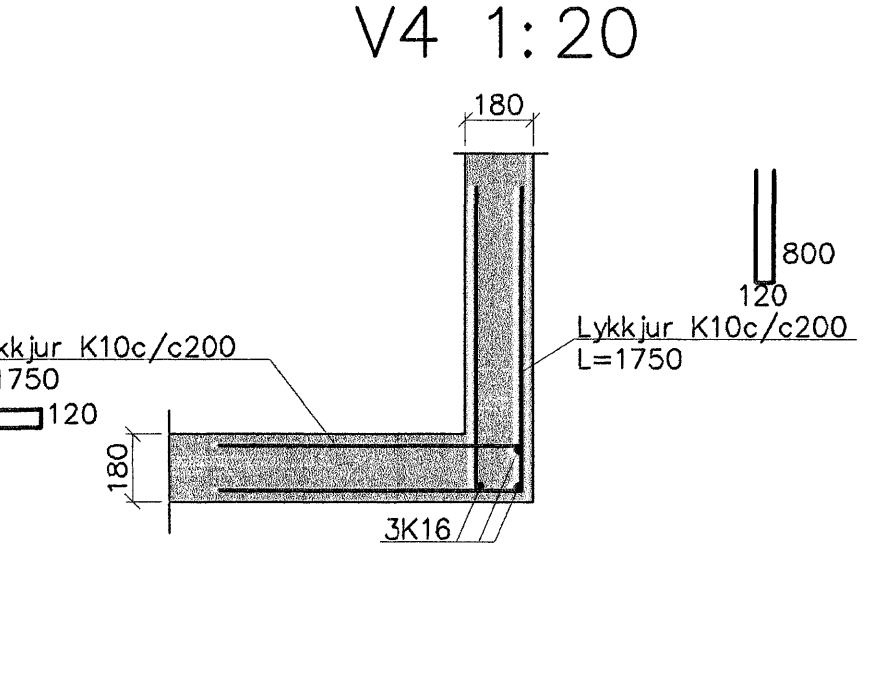
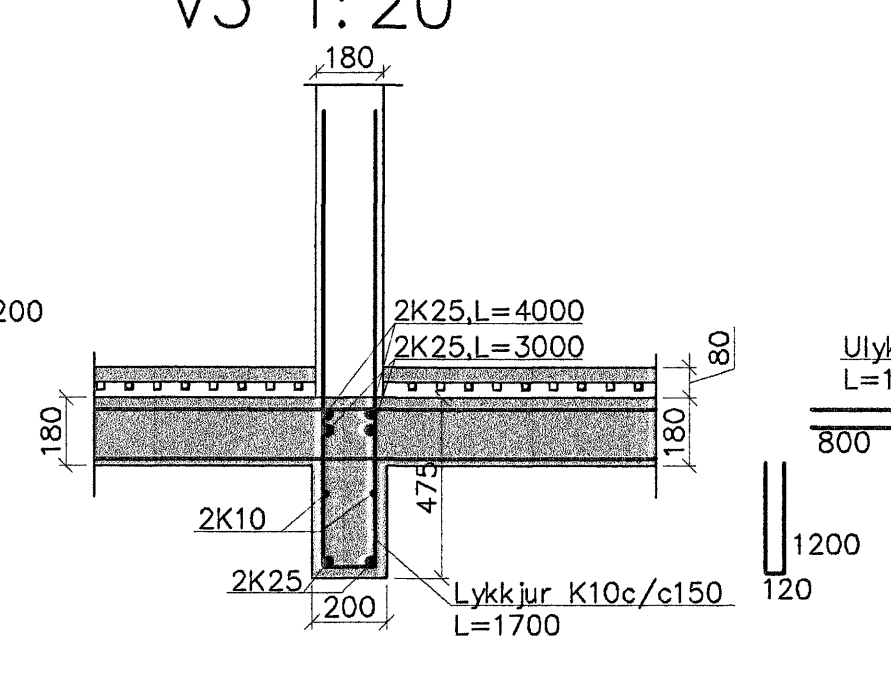
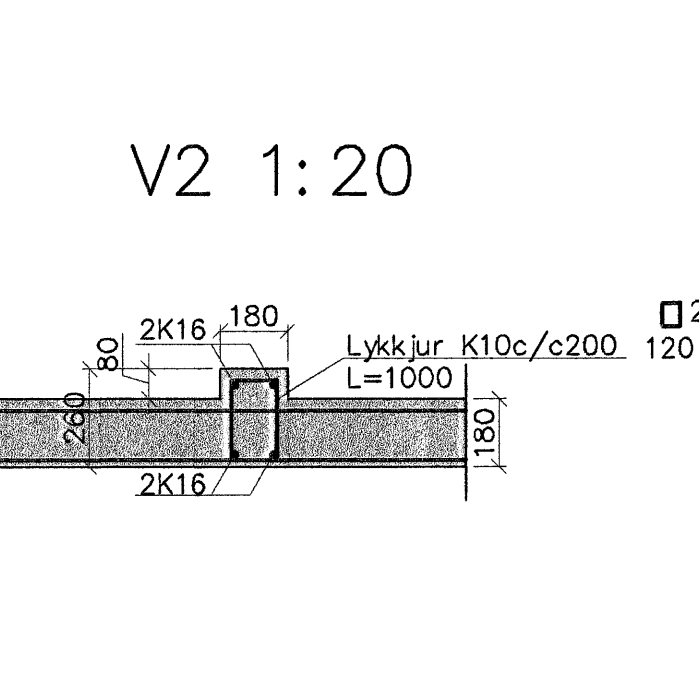
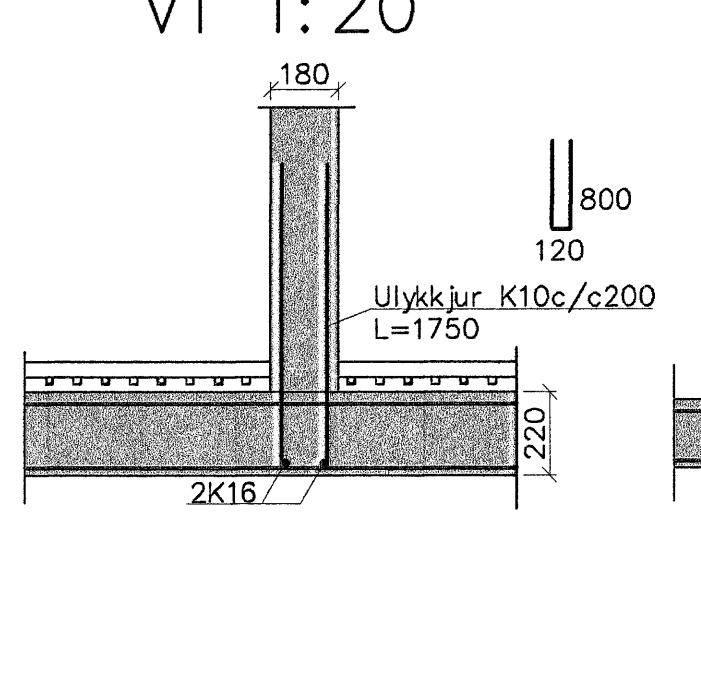
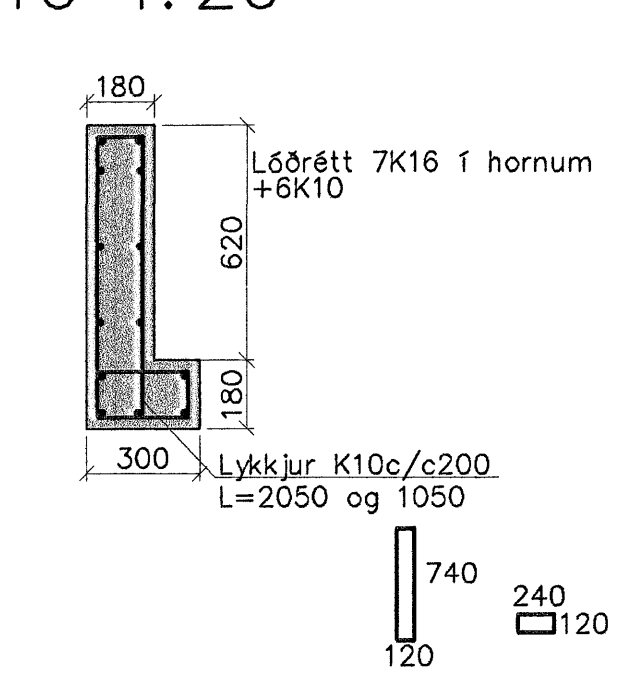
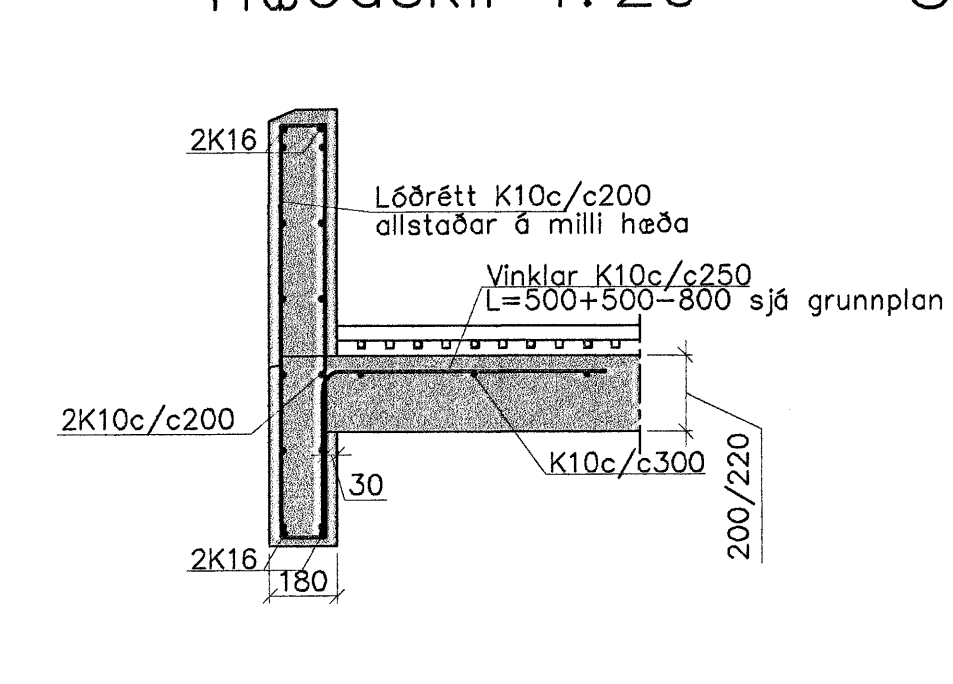
S10 1:20

V1 1:20

V2 1:20

V3 1:20

V4 1:20



Steypa C25.  
Sement > 300 kg/m<sup>3</sup>, vatnssementstala (v/s) <0.55,  
loftinnihald 5-6%, sigmál 80-100mm.  
Steypa og steypustyrktarstál B500C skv. IST-14/DS-411.  
Steypuhúla á jarnum: veggir úti 30mm  
veggir inni 20mm  
plötur úti 30mm  
plötur inni 15mm  
bitar 25mm

Meðfram dyrum, gluggum og opum komi 2K16, er nái minnst 800mm. Út fyrir brúnir opa.  
A: merkir 2#K10c/c500, L=1500mm, í efri og neðri brún plötu.  
Hönnun og framkvæmd verksins skal vera í samræmi við gildandi staðla og reglugerðir.

Breytingar	SKÓGARÁS L, HAFNARFJ.	
Nr.	Dags.	Nafn
		Verkfræðistofa Þráinn & Benedikt Laugavegi 17B, 105 Rvk. Sími: 563 1770, 568 7775, Fax: 568-7701 Netfang: verkfradistofa@verkfradistofa.is
		HPR   T   HS   S M 1:50 Nr. B101
		Burðarvriki veggir og loft 1.hæðar
		Dags. maí '07 080149-3609 090838-4839