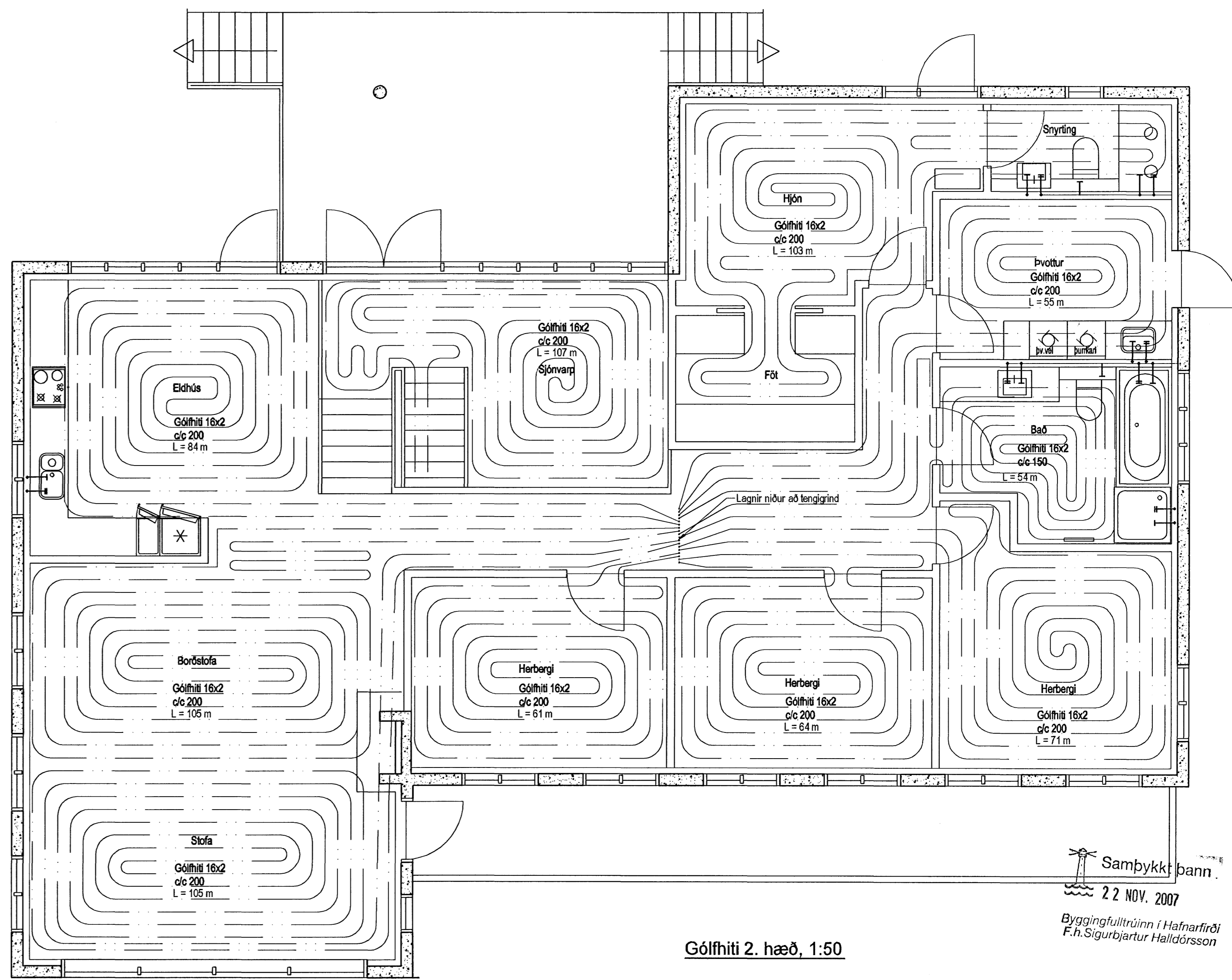


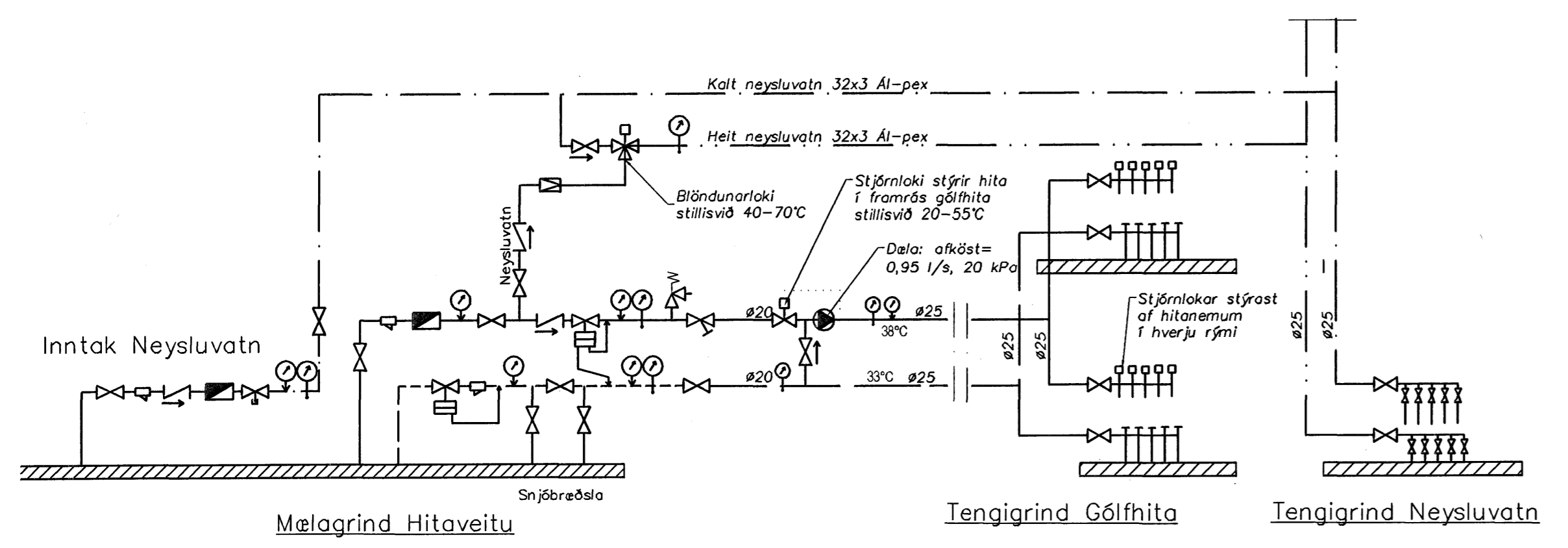
Gólfhiti 1. hæð, 1:50



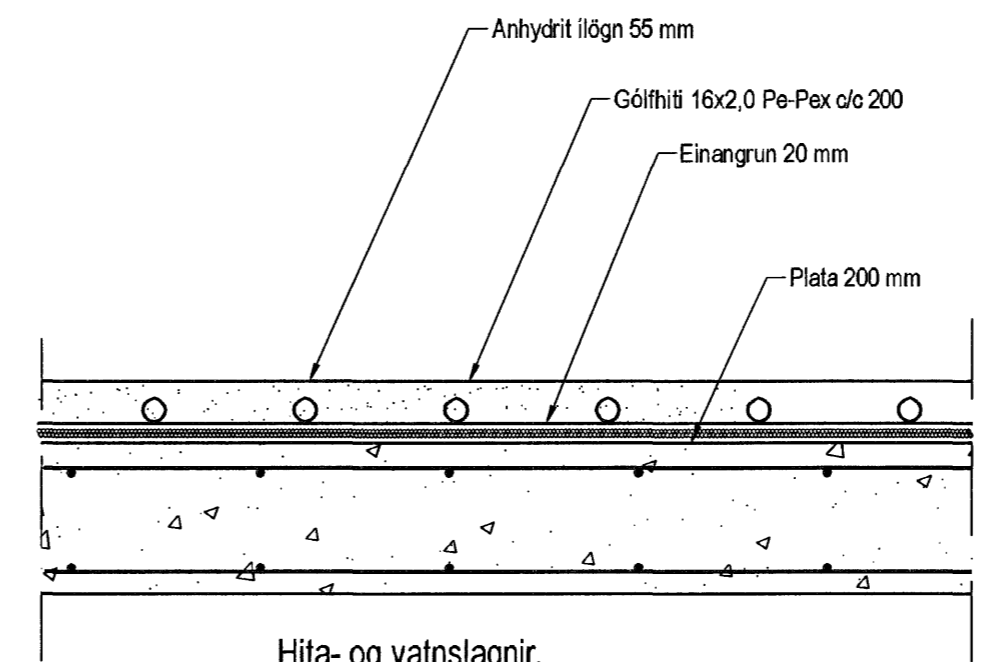
Gólfhiti 2. hæð, 1:50

Samþykkt bann
22 NOV. 2007
Byggingfulltrúinn í Hafnarfirði
F.h. Sigurbjartur Halldórsson

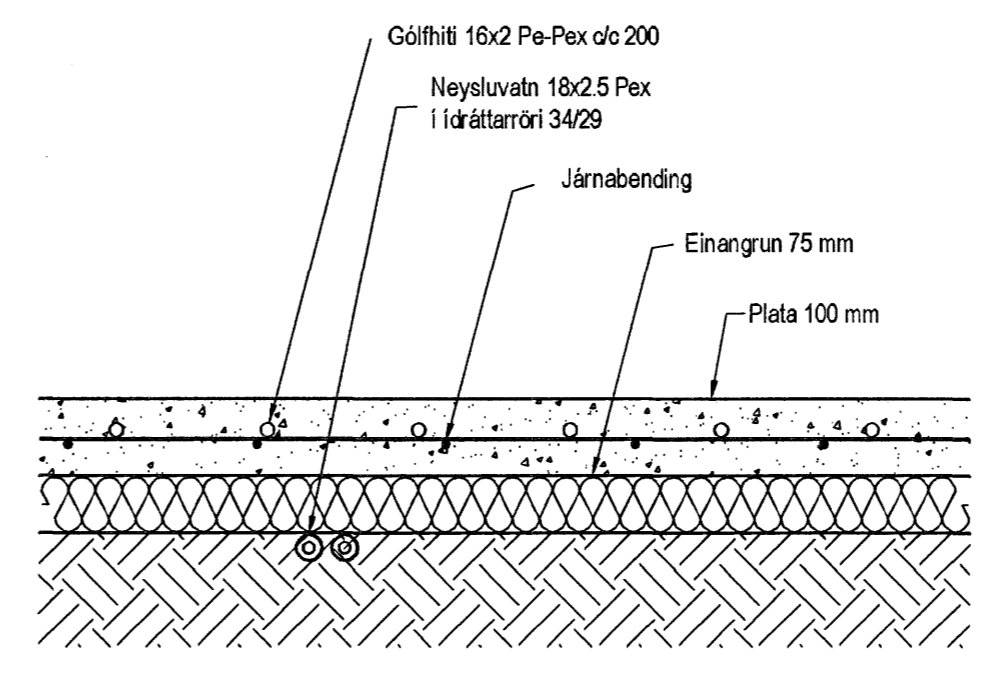
Hliðarás 41					
Gólfhiti					
Staðsetning	Hitaþörf	Flatam.	Hitaþörf	Gólfhiti	Lengd
	W	m ²	w/m ²		m
1. hæð					
Forstofa	850	10	85	16x2 c/c 150	42
Vinnuherbergi	1510	20,6	73	16x2 c/c 200	116
Geymsla	420	9,3	45	16x2 c/c 200	54
Bað	300	4,3	70	16x2 c/c 200	26
Bilgeymsla	2450	47,3	52	16x2 c/c 250	180
2. hæð					
Stofa	2430	24,7	98	16x2 c/c 200	105
Borðstofa	2220	22,6	98	16x2 c/c 200	105
Eldhús	1840	18,7	98	16x2 c/c 200	84
Sjórnvarp	2030	22,6	90	16x2 c/c 200	107
Hjón	1660	22,5	75	16x2 c/c 200	103
Púttur	700	9,2	76	16x2 c/c 200	55
Bað	750	9,3	81	16x2 c/c 150	54
Herbergi	1060	13,5	79	16x2 c/c 200	71
Herbergi	850	12,2	70	16x2 c/c 200	64
Herbergi	850	12,1	70	16x2 c/c 200	61
Samt.	19950				1227



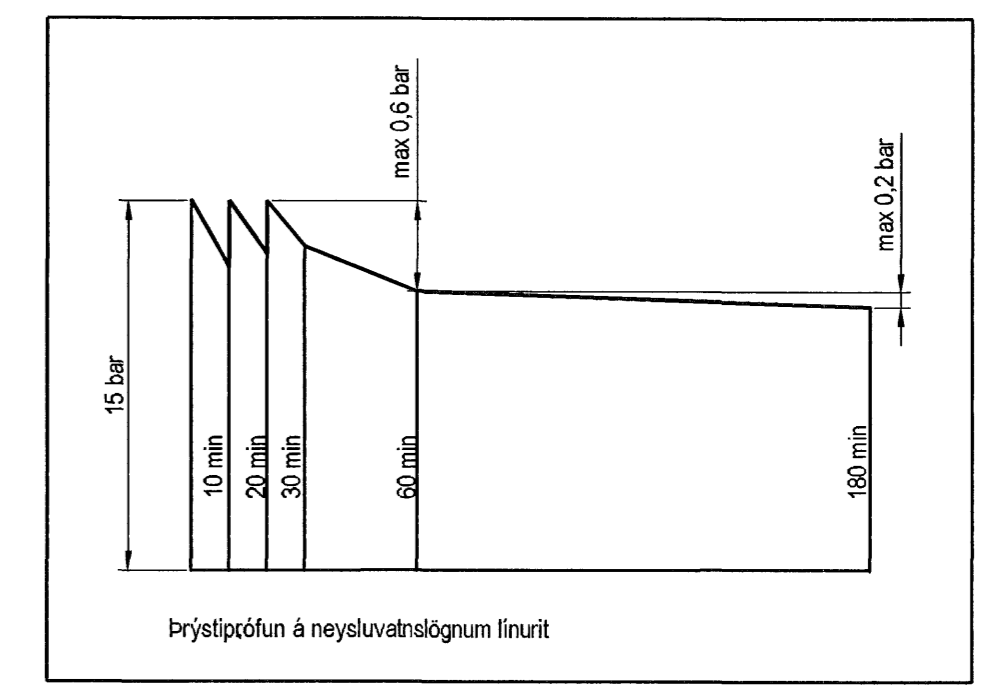
- Tökn
- ⊗ Renniloki
 - Sto
 - ⊕ Einsteinsiloki
 - ⊖ Vatnasiloki
 - ⊗ Tæmingsiloki
 - ⊙ Þrjústímalok
 - ⊙ Hitomælir
 - ⊙ Öryggisiloki
 - ⊙ Þrjústíflafori
 - ⊙ Sloufuloki
 - ⊙ Danloss AVTB
 - ⊙ Dala



Hita- og vatnslagnir, Sníð í milliþötu, 1:10



Hita- og vatnslagnir, Sníð í botnþötu, 1:10



Hitalagnir, Skýringar
Gólfitalagnir eru 16x2 Pex með súrefniskápu
Eingöngu skal nota víðurkennt efni, og gæta skal þess allir hlutir kerfisins séu frá sama framleiðanda.
Festingar skal setja á lagnir með mest 1-1,5 metra millibili. Setja skal þrjár festingar við beygjur.
Beygjuræðis skal ekki vera meiri en 6x þvermál pípu.

Þrjústíflafori á lögnum skiptist í tveir lotur
Fyrri lota er framkvæmd í 1 klst. og er þrjústíflurinn 9 bór þrjústífla má vera max 0,6 bór á seinni 30 min.
Seinni lota er gerð framhald á fyrri lotu og tekur 2 klst.
Þrjústífla má vera max 0,2 bór

áðalhönnuður: Kári Eiríksson - Sími: 070385-4059
Ríkisráðgjafi - Sími: 070385-4059

Útgáfa	Breyting	Dagsetning	Hannað
Sveinbjörn Hinriksson Byggingateknifræðingur Kt. 160651-2529 Brekkgötu 8 Hafnarfirði Sími: 555-0008, 561-0651 Netfang: sveinh@irnet.is		Staður Hliðarás 41 Hafnarfirði	
		Skýring Gólfitalagnir	
Hannað / Teknað	Kvarði	Dagsetning	Verkr.
	1:50	1.10.07	03-07
			Teikn.nr. 2-03