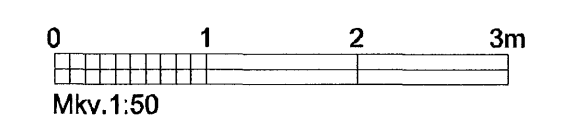
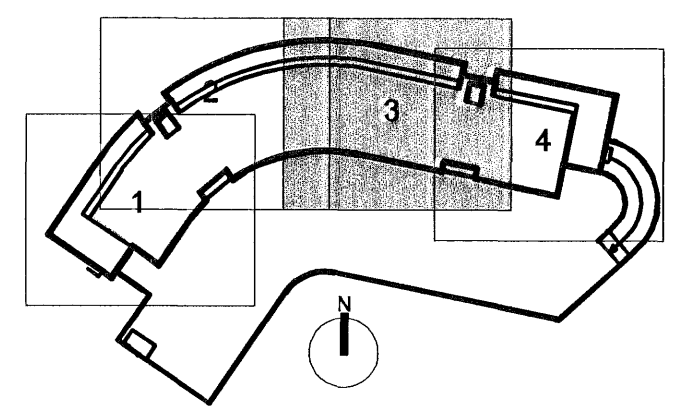


Arni Lúðmíksson 060958-6959



Útg. Dags. Skýring Hannas/Yfirfarð



**VERKFRÆÐISTOFA**

BJÆJARHRAUN 20 - 220 HAFNARFJÖRÐUR - KENNIT. 710796-2899  
 vsb@vsb.is Sími 585 8600 Fax 585 8610 www.vsb.is

Árntun sérhönnuðar  
 ÖRN GUÐMUNDSSON kt. 220961-2739

Verkhelti  
**DALSHRAUN 1**  
**HAFNARFJÖRÐUR**

Verkhelti  
**RAFKERFI**  
**SMÁSPENNA**  
**GRUNNMÝND 1.HÆÐ, SVÆÐI 3**

Hannað	Teiknað	Yfirfarð	Kvæði	Síða
BSG	BSG	ÖG	1:50	/ A1
Dags.	Verkefni	Teikning	Útgáfa	
10.10.07	03841	R313	-	

V:\0303\0304\103041\Dalshraun 1\Sheets\R313.dwg