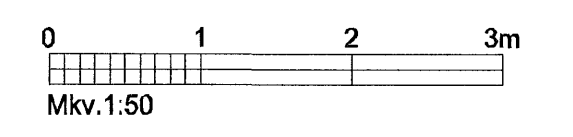
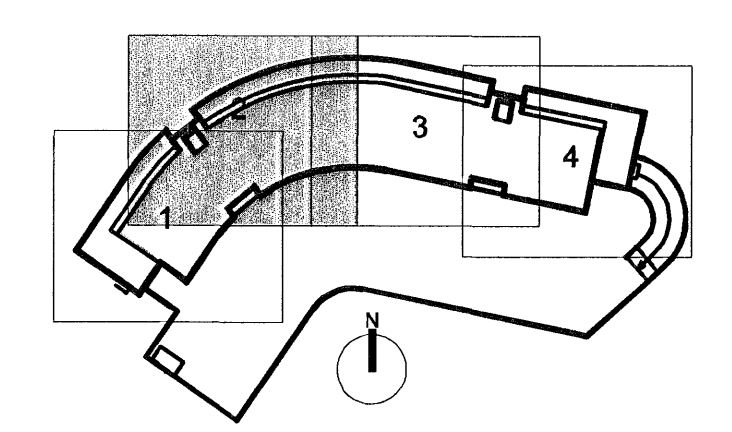
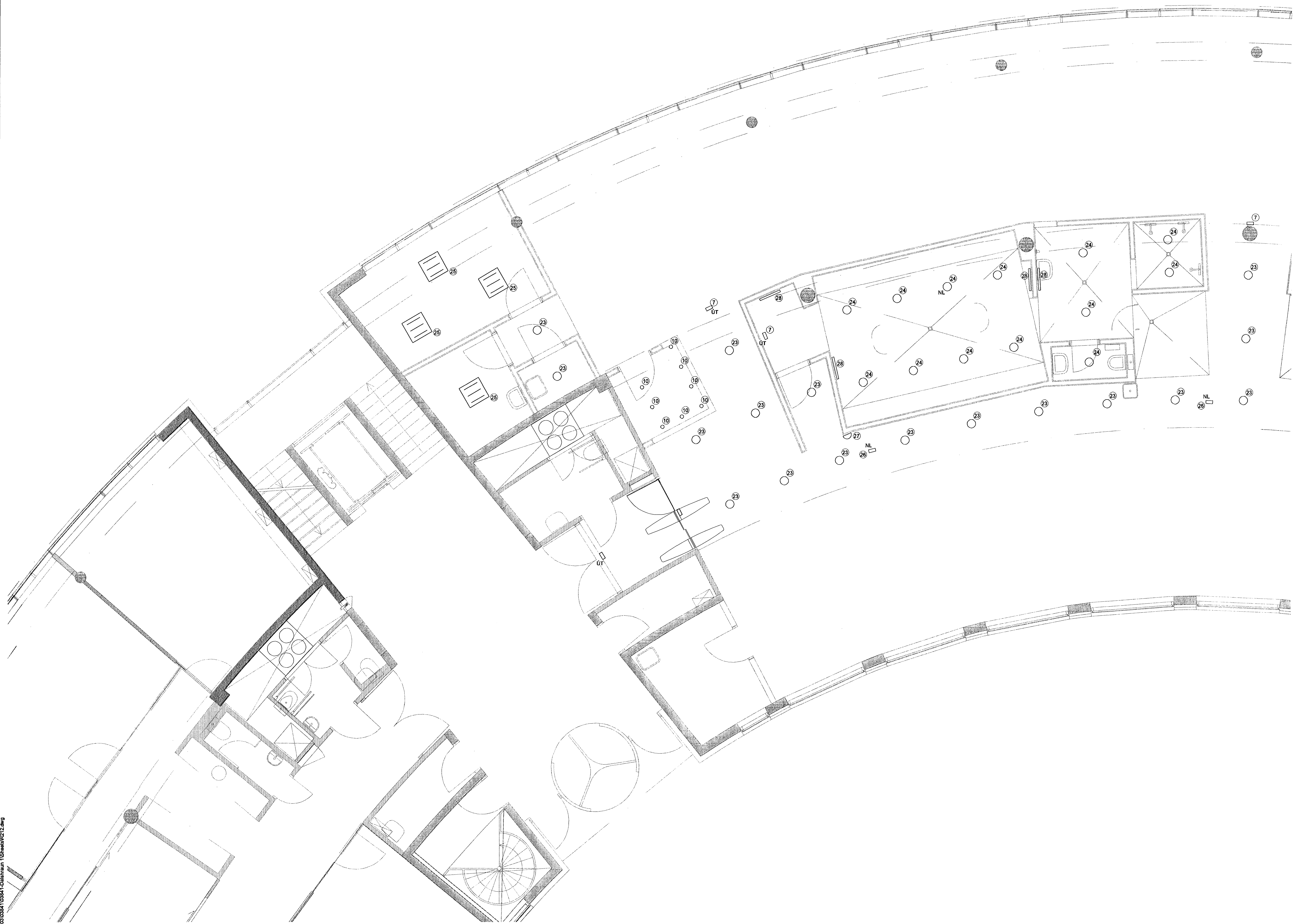


Mari WIDMANNSSON 060958-6453



A 10.10.07 WORLD CLASS BSG / OG
Útg. Dags. Skýring Hannab/Yfirfarð



VERKFRÆÐISTOFA

BEJARHRAUN 20 · 220 HAFNARFJÖRÐUR · KENNIT. 710796-2899
vsb@vsb.is · Sími 585 8600 · Fax 585 8610 · www.vsb.is

Áritun sérhönnuðar
ÖRN GUÐMUNDSSON kt. 220961-2739

Verkefni
**DALSHRAUN 1
HAFNARFJÖRÐUR**

Verkhúti
**RAFKERFI
LAMPAPLAN
GRUNNMÝND 1.HÆÐ, SVÆÐI 2**

Hannað BSG	Teiknað BSG	Yfirfarð OG	Kvarði 1:50	/ A1	Síða -
Dags. 01.11.2004	Verkefni 03841	Teikning R212	Útgáfa A		

1:02003:03841:03841-Dalshraun 1-SveinurPC12.dwg