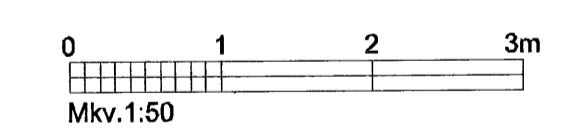
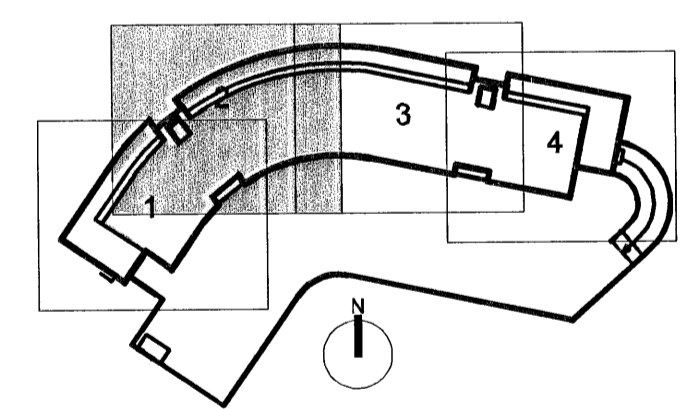
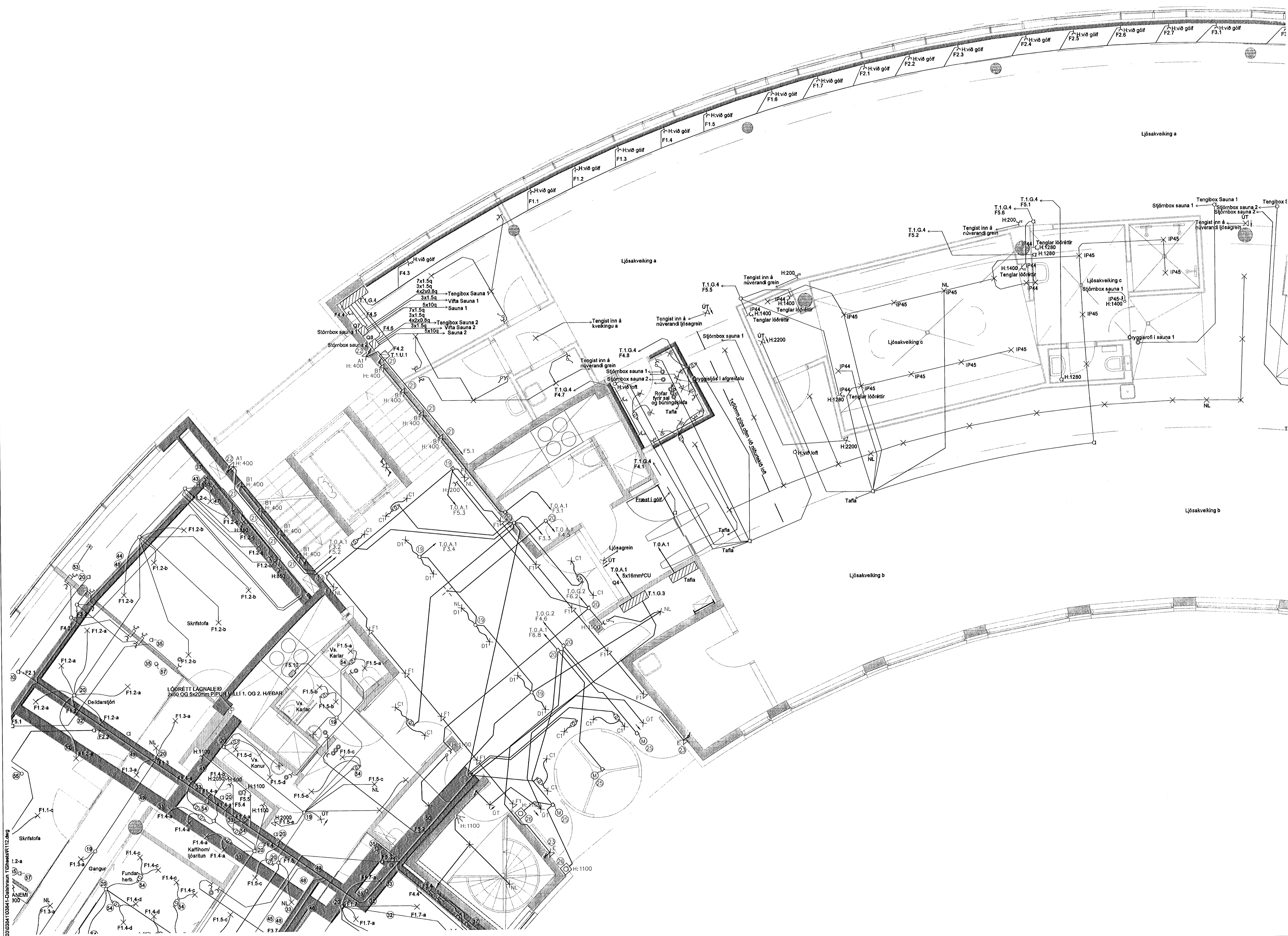


Arnir Ljónvíksson 060958-6959



C	10.10.07	WORLD CLASS	BSG / ÖG
B	19.08.05	ÝMSAR BREYTINGAR	BSG / ÖG
A	06.12.04	ÝMSAR BREYTINGAR	BSG / ÖG
Útg.	Dags.	Styrjng	Hannað/Yfirfarð



VERKFRÆÐISTOFA

BEJARHRAUN 20 · 220 HAFNARFJÖRÐUR · KENNIT. 710796-2899
 vsb@vsa.is · Sími 585 8600 · Fax 585 8610 · www.vsb.is

Áritun sérhönnuðar ÖRN GUDMUNDSSON kt. 220961-2739			
Verkefni DALSHRAUN 1 HAFNARFJÖRÐUR			
Verkefni RAFKERFI LÁGSPENNA GRUNNMÝND 1.HÆÐ, SVÆÐI 2			
Hannað	Teknað	Yfirfarð	Kvarði
BSG	BSG	ÖG	1:50 / A1
Dags.	Verkefni	Teikning	Útgáfa
19.11.2004	03841	R112	C

V:\2003\03841\03841-Dalshraun 1\Shed\R112.dwg