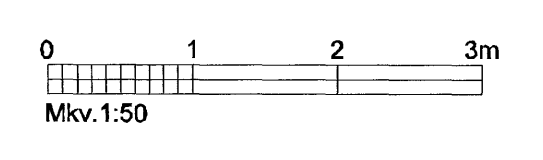
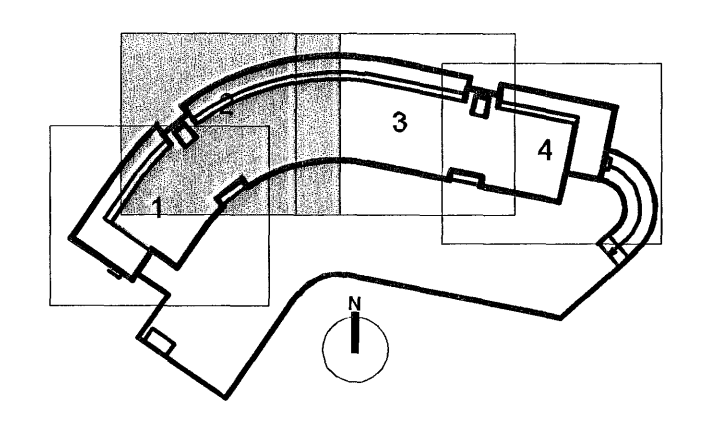
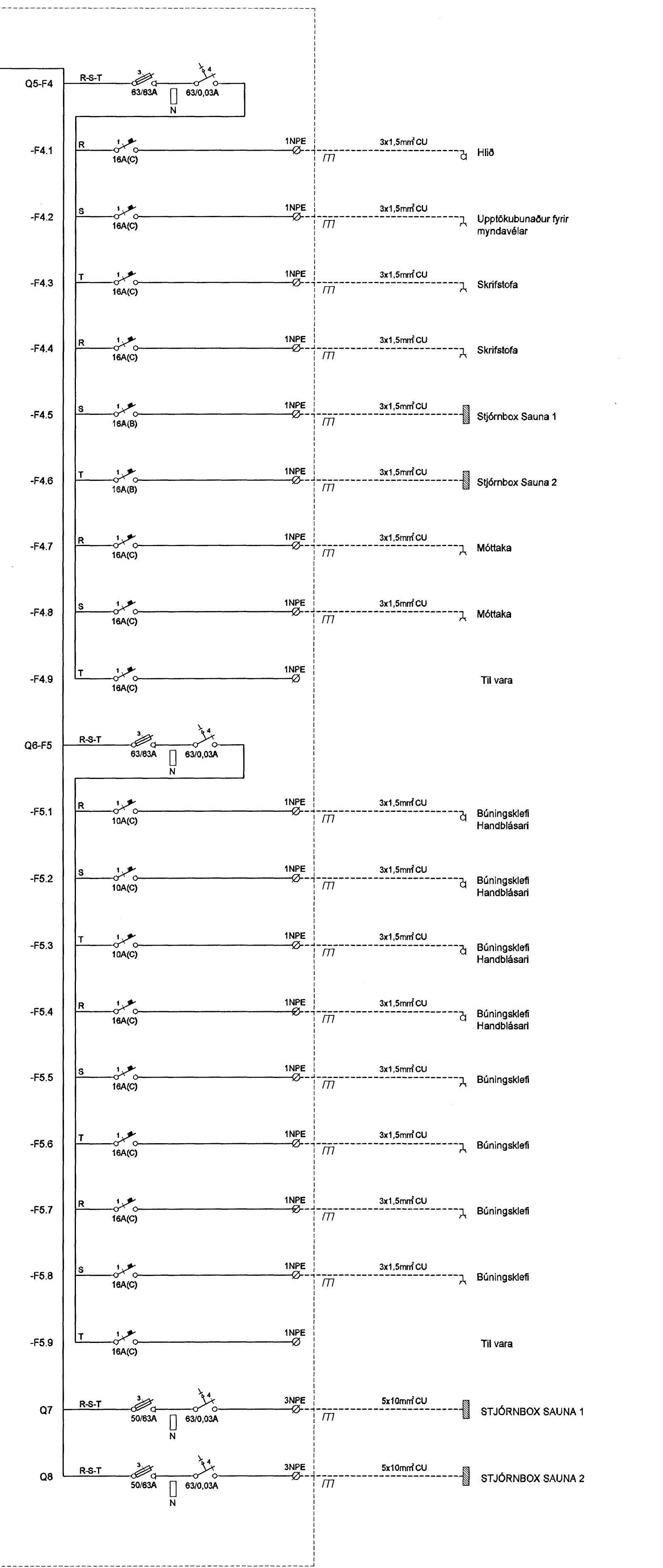
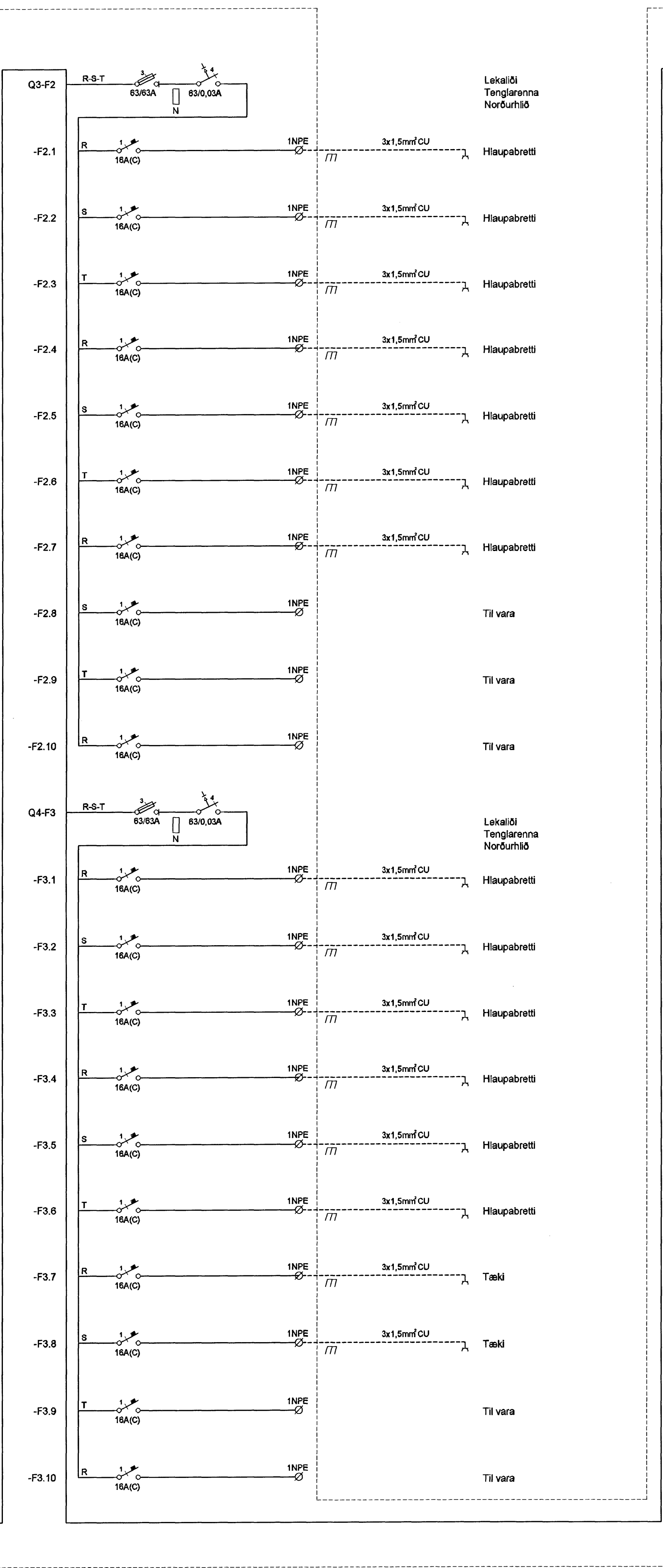
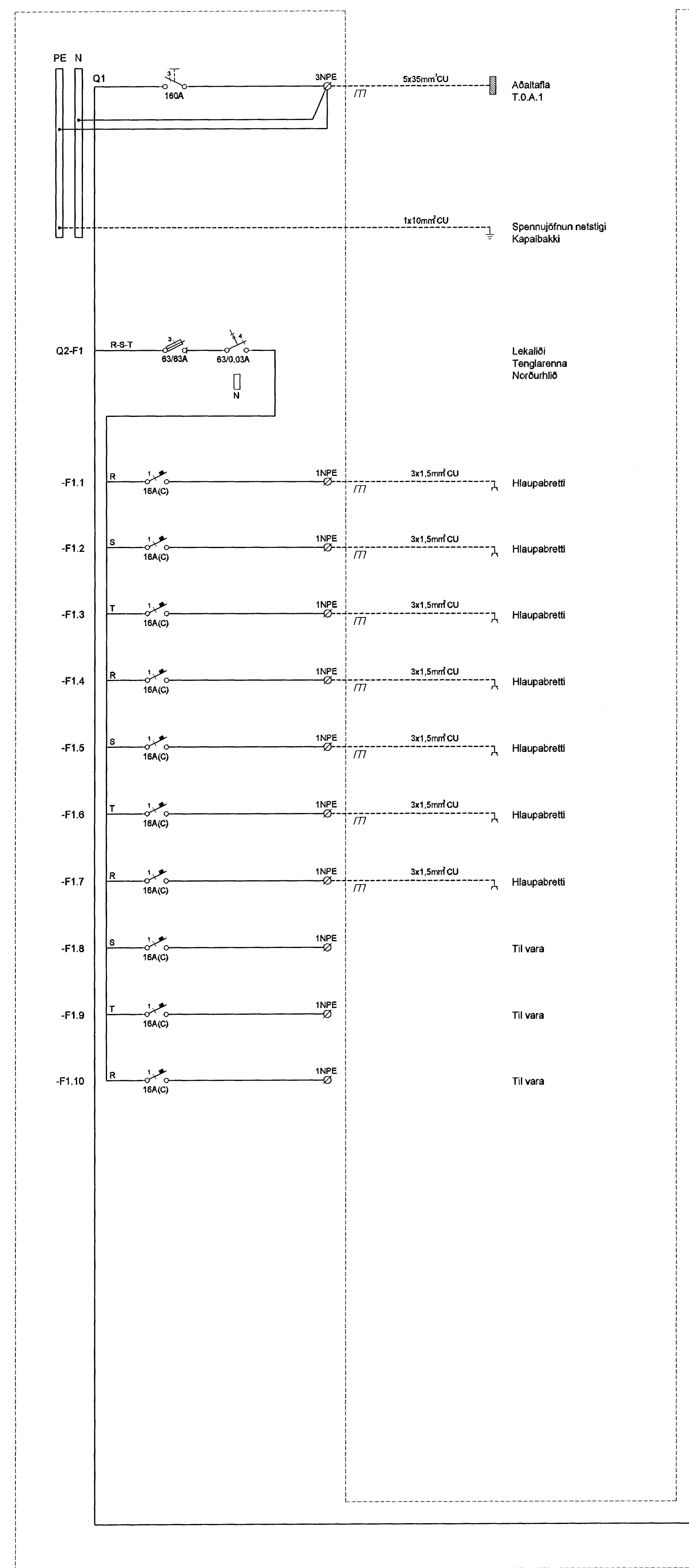
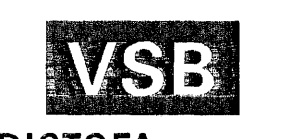


Þan L. Þorriksdóttir 060958-6459



Útg. Daga Skýring Hannadýrfráfarð



**VERKFRÆÐISTOFA**

BÆJARHRAUN 20 · 220 HAFNARFJÖRDUR · KENNT. 710706-2899  
vsb@vsb.is · Sími 595 8600 · Fax 595 9610 · www.vsb.is

Áritun séðhómsáttar  
ÖRN GUÐMUNDSSON kt. 220961-2739

Verkefni  
**DALSHRAUN 1**  
**HAFNARFJÖRDUR**

Verkefni  
RAFKERFI  
EINLÍNUMYND  
GREINATAFLA T.1.G.4

Hannadýr	Talning	Yfirlit	Kvart	Síða
BSG	BSG	ÖG	-	/ A1
Daga	Verkefni	Talning	Útgáfa	-
10.10.2007	03841	R093	-	-