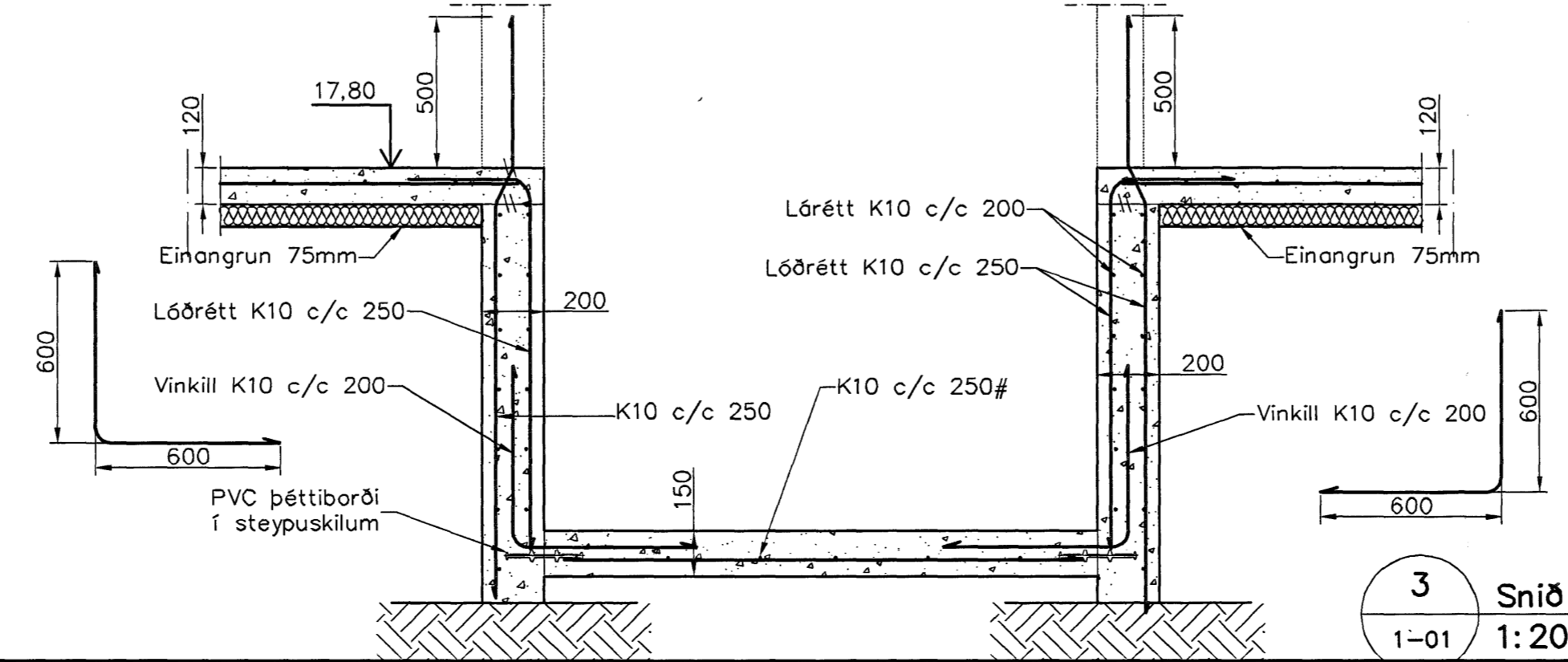
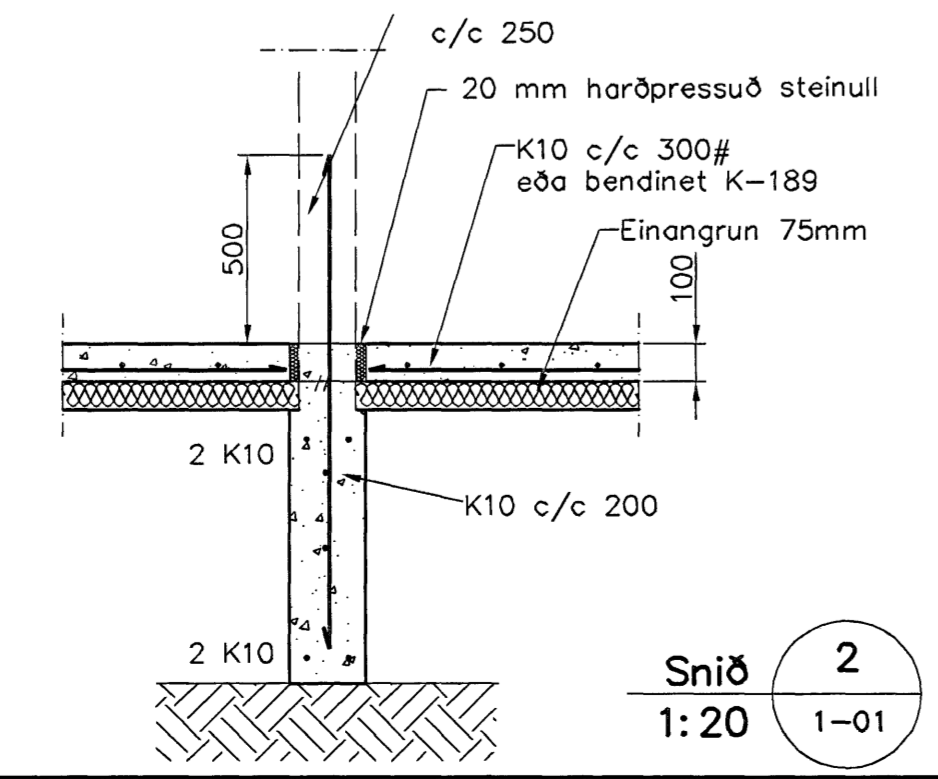
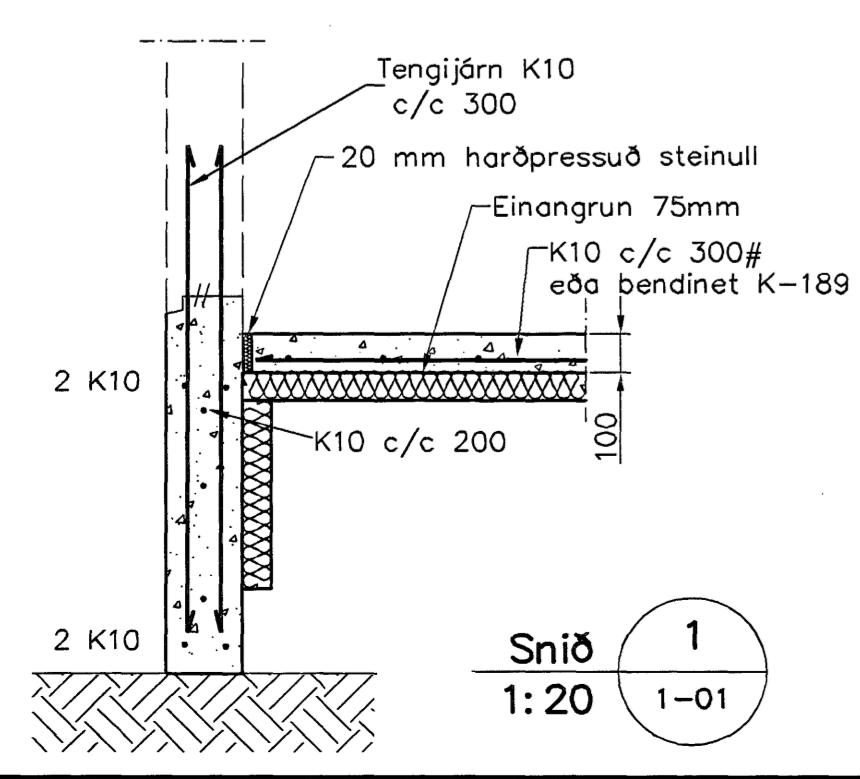


Samþykkt þann
 16 OKT. 2007
 Byggingulltrúinn í Hafnarfirði
 F.Þ. Sigurbjartur Halldórsson



Skýringar
 Almennar skýringar sjá blöð 00-01
 Undirstöður hvíla á Þjappapri frostfríri fyllingu
 Hæð undirstöðu skal vera amk. 80 sm undir
 jarðvegsyfirborði
 Mesta álag á undirstöðu = 0,4 MPa
 Fylling inn í sökkla skal vera frostfrí grús.
 Fylling skal þjappa í 30 sm lögum með 60 kg
 vifrösluáða 3 umferðir hvert lag.
 Taka skal áttök í undirstöður fyrir
 frænnisliðnum, sjá Grunnlagna teikningu.
 Öll mál eru í millimetrum
 Einangrun undir botnplötu skal vera 75mm
 polystyren 25 kg/m³

Útgata	Breyting	Dagsetning	Hannað

Sveinbjörn Hinriksson Byggingatæknifræðingur Kl. 160851-2020 Brekkuvegur 8 Hafnarfirði Sími: 595-0065, 881-0851 Netfang: svinnih@irt.net.is		Staður Miðhella 1 Hafnarfirði	
Hannað / Teknað <i>[Signature]</i>		Skýring Undirstöður	
Kvarði 1:50	Dagsetning 12.10.02	Verkr. 42-07	Teiknr. 1-01