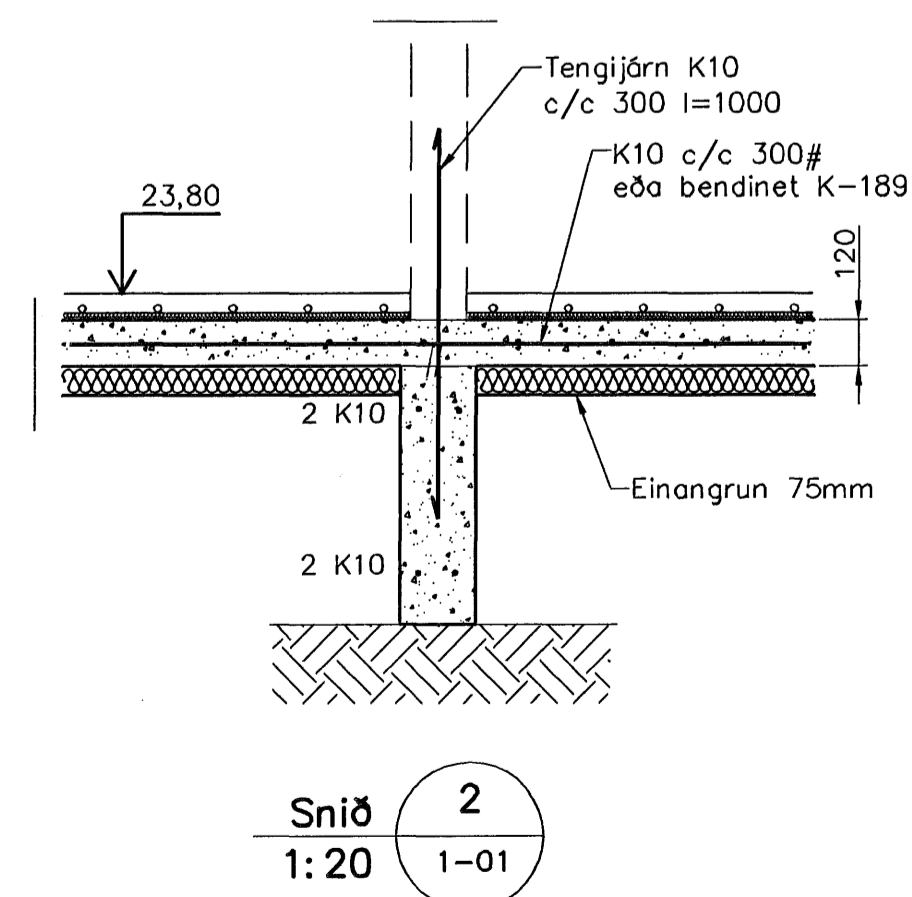
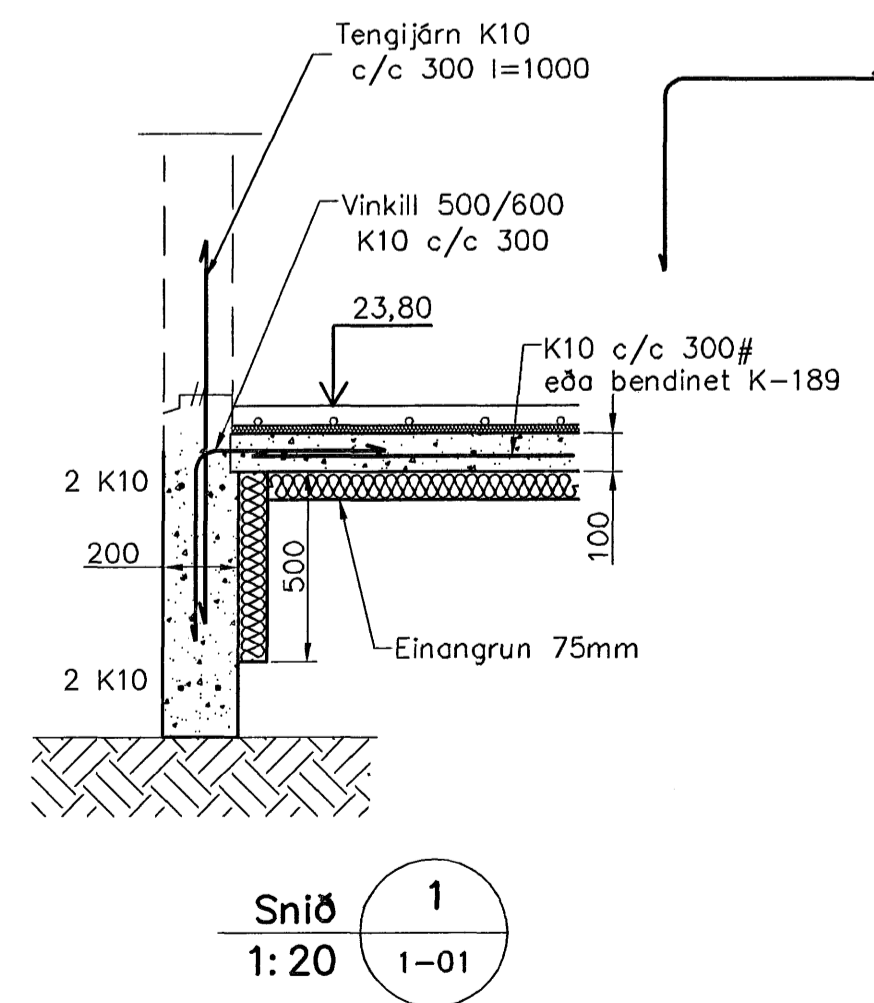


Undirstöður, Grunnmynd, 1:50



Skýringar

Almennar skýringar sjá blöð 00-01
 Undirstöður hvíla á þjappaðri frostfríri fyllingu
 Hæð undirstöðu skal vera amk. 80 sm
 Mesta álag á undirstöðu = 0,5 MPa
 Þjöppunarkröfur fyrir plötupríf:
 E2 > 100 MPa
 E2/E1 < 2,5

Fylling inn í sökkla skal vera frostfrí grús. Fyllingu skal þjappa í 30 sm lögum með 60 kg vibrósléða 3 umferðir hvert lag.
 Taka skal úrtök í undirstöður fyrir fráfrennsislögnum, sjá Grunnlagna teikningu.
 Öll mál eru í millimetrum
 Einangrun undir botnplötu skal vera 75mm polystyren 25 kg/m³

Samþykkt bann
 01 OKT. 2007
 Byggingulltrúinn í Hafnarfirði
 F.h. Sigurbjartur Halldórsson

Útgáfa	Breyting	Dagsetning	Hannað
Sveinbjörn Hinriksson Byggingatæknifræðingur Kt. 160651-2029 Breiklaguá 8 Hafnarfirði Sími: 555-4008, 961-9851 Netfang: svennis@internet.is		Staður Glitvellir 4 Hafnarfirði Skýring Undirstöður	
Hannað / Teknað	Kvarð	Dagsetning	Verkr.
	1:50 1:20	26.9.17	39-07
			Teiknr. 1-01