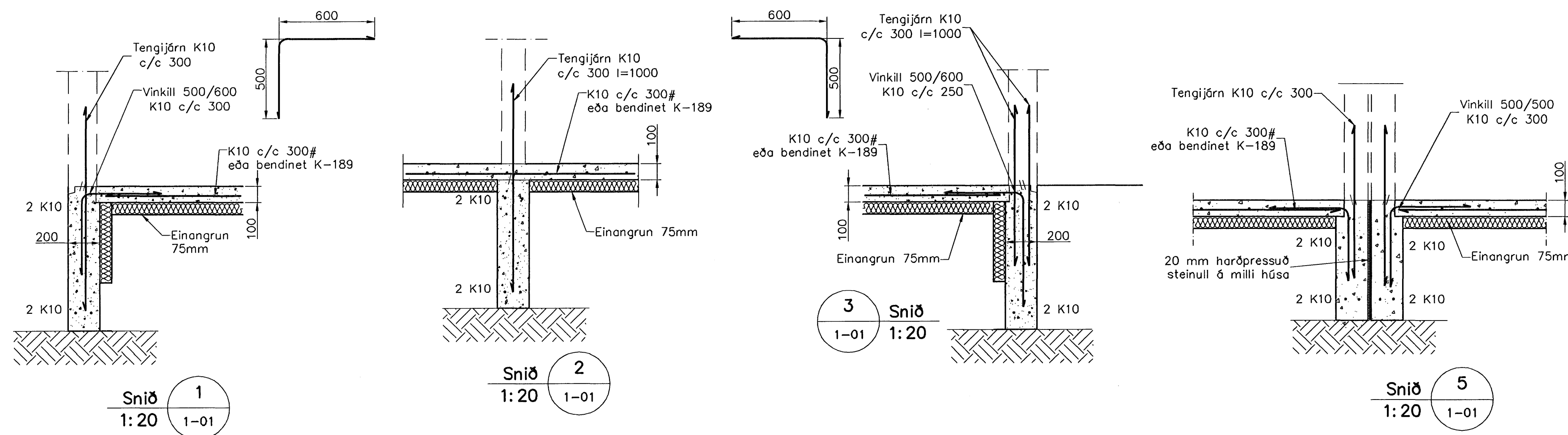


Undirstöður, Grunnmynd, 1:50

Samþykkt þann  
 22 OKT. 2007  
 Byggingulltrúinn í Hafnarfirði  
 F.h. Sigurbjartur Halldórsson



**Skýringar**

Almennar skýringar sjá blað 00-01  
 Undirstöður hvíla á þjappari frostfríri fyllingu  
 Hæð undirstöðu skal vera amk. 80 sm undir  
 jarðvegssyfirborði  
 Mesta álag á undirstöðu = 0,4 MPa  
 Fylling inn í sökkla skal vera frostfrí grús.  
 Fyllingu skal þjappa í 30 sm lögum með 60 kg  
 víbrótleða 3 umferðir hvert lag.  
 Taka skal ártök í undirstöður fyrir  
 frænnislögnun, sjá Grunnlagna teikningu.  
 Öll mál eru í millimetrum  
 Einangrun undir botnplötu skal vera 75mm  
 polystyren 25 kg/m<sup>3</sup>

Útgáfa	Breyting	Dagsetning	Hannað
Sveinbjörn Hinriksson Byggingatæknifræðingur Kl. 100851-2520 Brennugötu 8 Hafnarfirði Sími: 555-4008, 561-5651 Netfang: sveinh@irnet.is		Staður Furuás 20 Hafnarfirði	
		Skýring Undirstöður	
Hannað / Teiknað <i>[Signature]</i>		Kvæði 1:50 1:20	Dagsetning 17.10.07
		Verkr.	Teikn.nr.
		49-07	1-01

R. Ing. 260355-1669