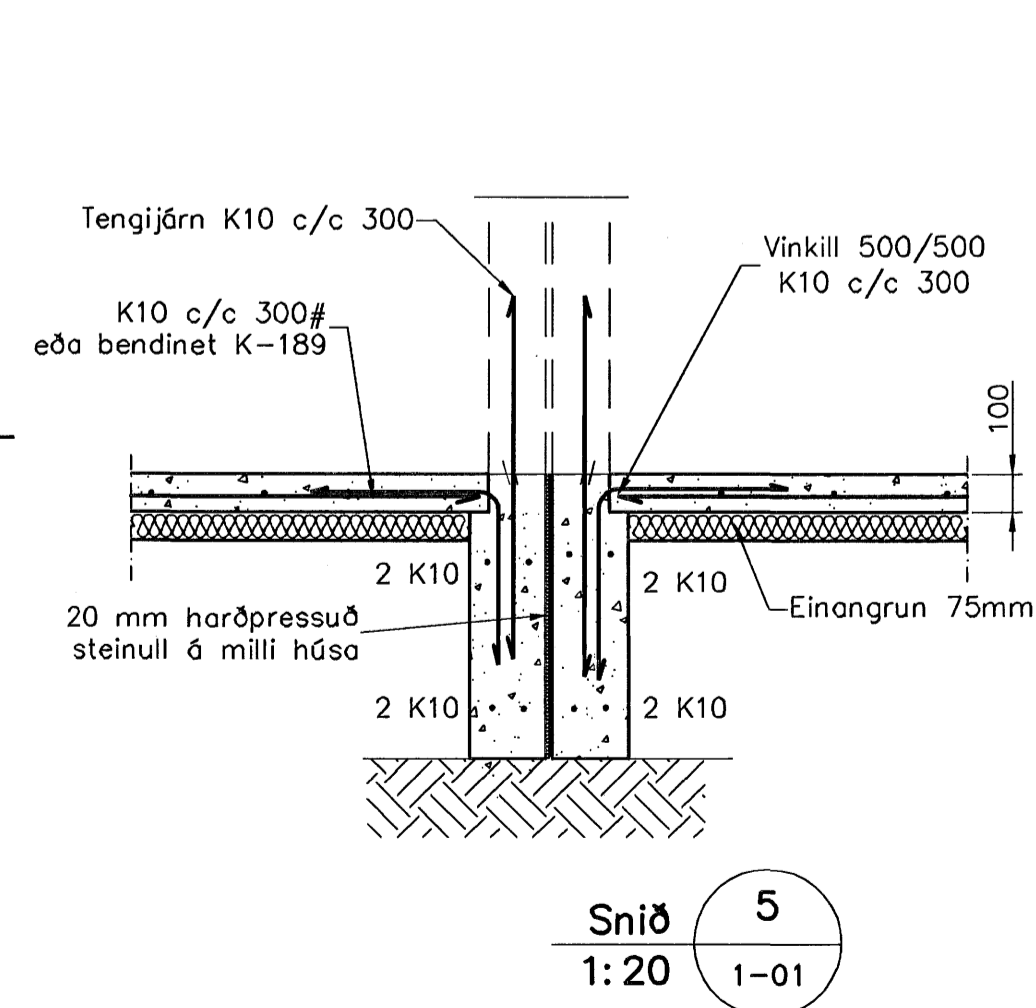
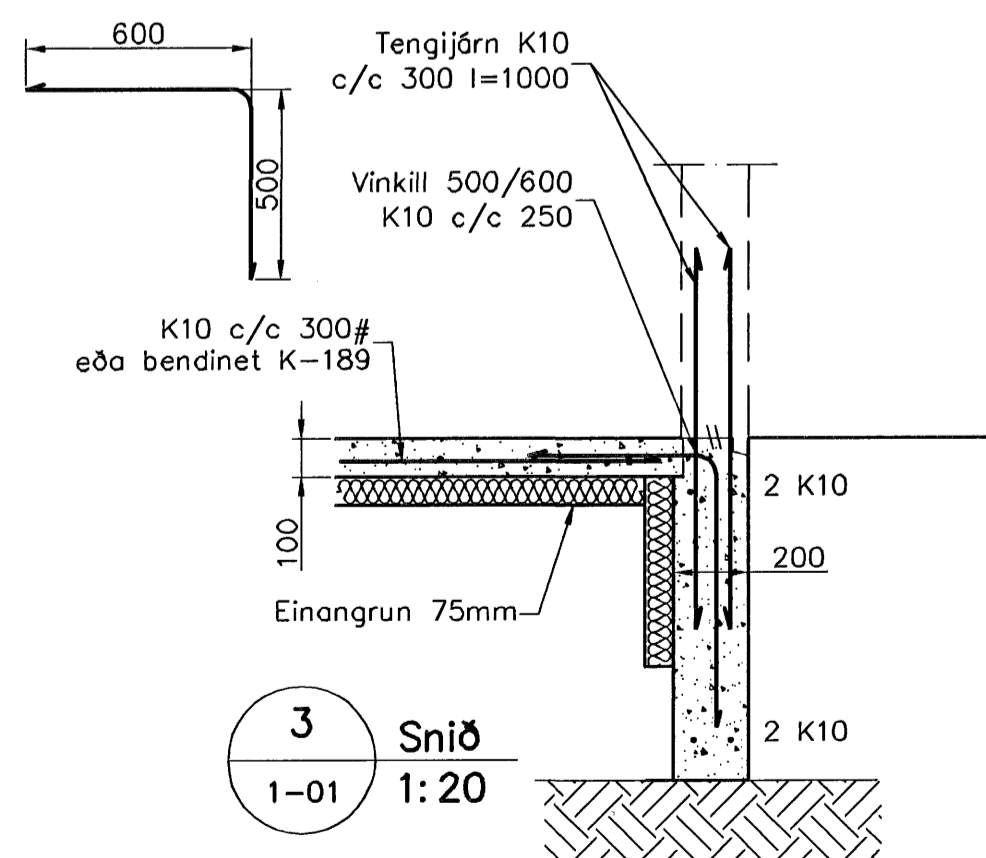
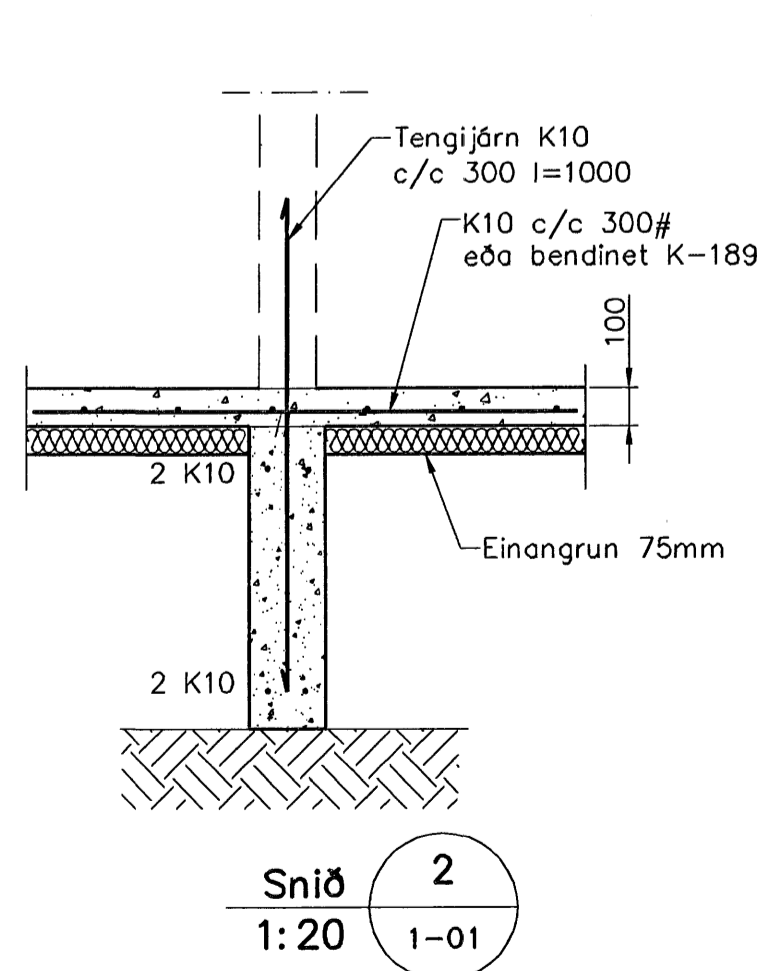
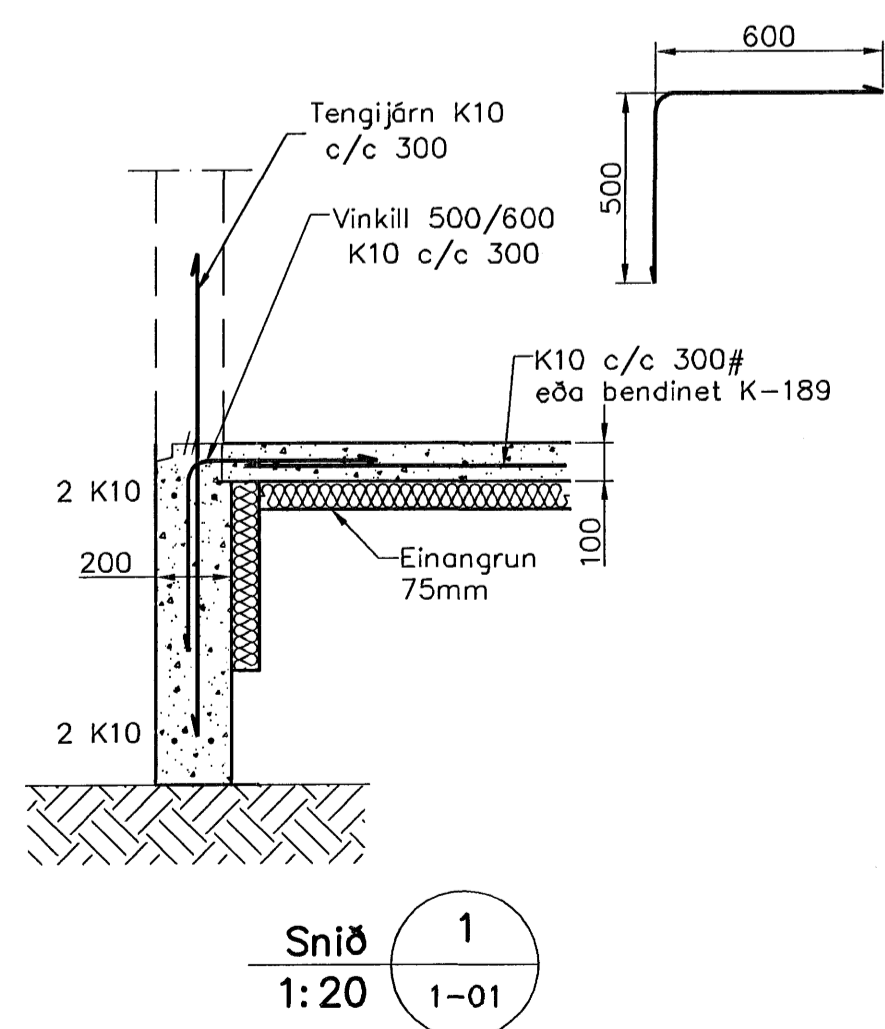


Undirstöður, Grunnmynd, 1:50

Samþykkt þann
22 OKT. 2007
Byggingfulltrúinn í Hafnarfirði
F.h. Sigurbjartur Halldórsson

Skýringar

Almennar skýringar sjá blað 00-01
Undirstöður hvíla á þjappari frostfríri fyllingu
Hæð undirstöðu skal vera umk. 80 sm undir
jarðvegysfirborði
Mesta álag á undirstöðu = 0,4 MPa
Fylling inn í sökkla skal vera frostfrí grás.
Fyllingu skal þjappa í 30 sm lögum með 60 kg
vibröslæða 3 umferðir hvert lag.
Taka skal áttök í undirstöður fyrir
frárennsliðgnum, sjá Grunnlagna teikningu.
Öll mál eru í millimetrum
Einangrun undir botnplötu skal vera 75mm
polystyren 25 kg/m³



Útgáfa	Breyting	Dagsetning	Hannað
Sveinbjörn Hinriksson Byggingatæknifræðingur Kl. 160851-2529 Brekkuötu 8 Hafnarfirði Sími: 555-4008, 861-9851 Netfang: sveinh@netnet.is		Staður Furuás 16 og 18 Hafnarfirði	
		Skýring Undirstöður	
Hannað / Teiknað	Kvartí	Dagsetning	Verkr. / Teikn.nr.
	1:50 1:20	17.10.07	49-07 1-01

Ragnhildur 260355-4669