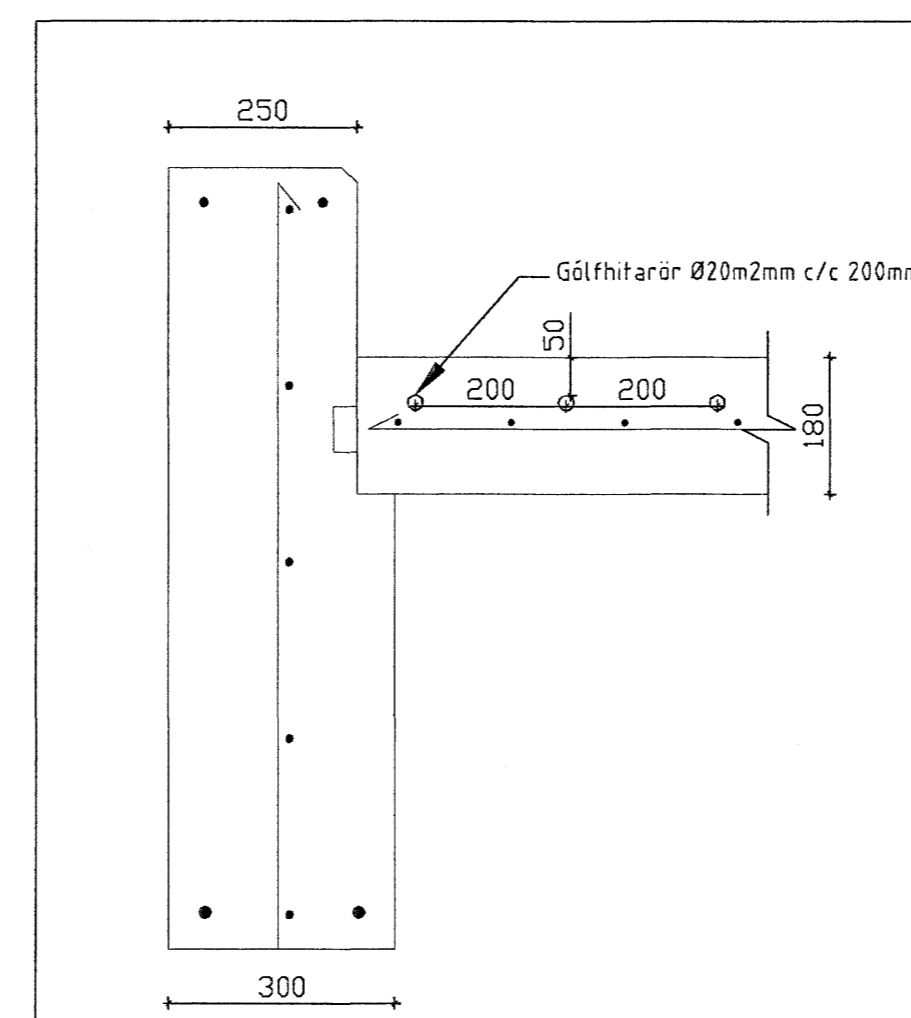
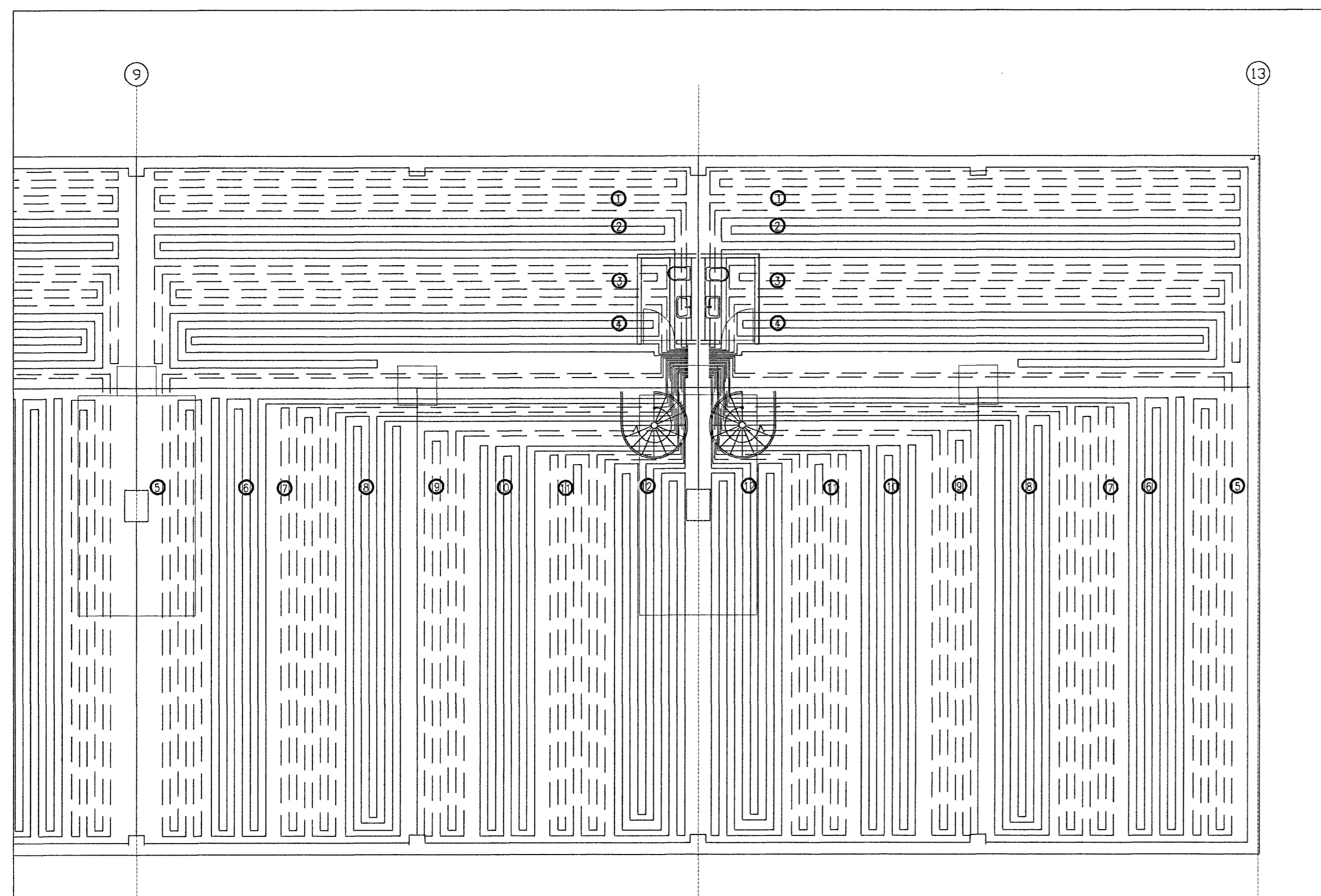


Samþykkt þann
27 NOV. 2007
Byggingulltrúinn í Hafnarfirði
F.h. Sigurðjartur Halldórsson



Skýringar:

Rör eru með súrefnisvörn og viðurkend t.d. pex. Rörin eru 20x2mm c.c. 200mm. Þar sem pípurar liggja yfir skurðarlínu sögunar steypu og tekin upp úr steypu skal setja Ø28mm hlífðarkápu utan um rörin. Þar sem sagað er skulu rörin far í 100m undir undirboð steypu, annar er 50mm frá yfirborði steypu að pípu. Settar verða hitakistur með dælu sem stjórna gólfhita.

Lengd á slöngum.

- NR. 1 92m
- NR. 2 88m
- NR. 3 88m
- NR. 4 90m
- NR. 5 98m
- NR. 6 114m
- NR. 7 110m
- NR. 8 106m
- NR. 9 80m
- NR. 10 94m
- NR. 11 90m
- NR. 12 102m

[Handwritten signature]
9 kg au. Gunnarsson

Breytingar		Selhella 13. Hafnarfirði	
Nr.	Dags.	Nafn	
		Tæknijónusta Ragnars G Gunnarssonar ehf.	Mkv. 1:100/10
		Smíðuvegi 11 s. 544 5350 rognorgg@simnet.is	Nr. 11.
		Gólfhiti, skýringar og snið.	Dags. 6.11.2007
			kt.:110947-2839