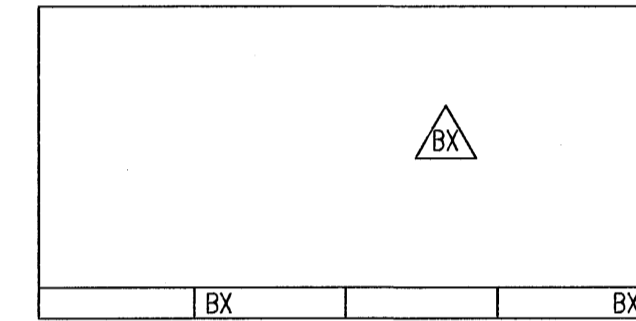
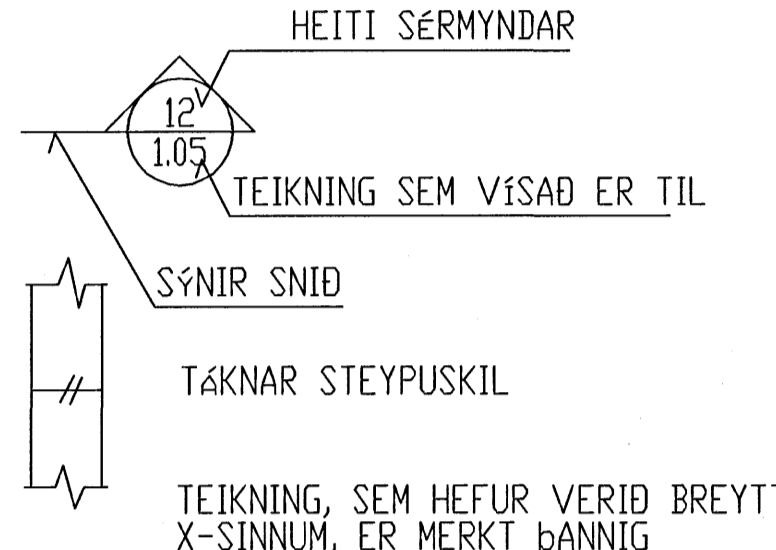


ALMENNT

- HÆÐIR ERU Í M Í HÆÐARKERFI GARDABÆJAR
- TÁKNAR HÆÐ 5.35 m Í SNIDMYND
- TÁKNAR HÆÐ Á PLÖTU 5.35 m Í GRUNNMYND
- JÁRNASTÆRDIR ERU Í MM
- TIMBURSTÆRDIR ERU Í MM
- ÖLL ÁNEFND MÁL ERU Í MM
- TÁKNAR ÞYKKT PLÖTU (VEGGJAR) 150 mm
- Á GRUNNMYNDUM PLATNA ER SNIDIÐ TEKID UNDIR PLÖTUNNI, SEM SÝNA Á (SPEGILVÆRÞUN)



ÁLAGSFORSENDUR, GRUNNGILDI ÁLAGS

- ÍST 12 (3. ÚTGÁFA 1989-11-01)
- NOTÁLAG Á PLÖTUR
- Gólfplötur 2,5kN/m2 (milliveggir innifaldir)
- LEYFT ÁLAG Á GRUNN:
 - Móhella 600 kN/m2
 - Hreinsuð klöpp 1000 kN/m2
- VINDÁLAG
 - Grunngildi 1,4 kN/m2
- JARÐSKJÁLFTAÁLAG SKV. ÍST 13
 - Grunnhróðun 0,12g

TRÉVERK

- GÆDAFLOKKUR LÍMTRÉS ER L 40.
- ADRIR BURDARVIÐIR ERU ÖR HÖSPURRU EFNI Í FLOKKI T1
- ALLIR FESTIHLUTIR ÖR JÁRNI SKULU HEITGALVAN-HÖBADIÐ, NEMA ANNARS SÉ GETIÐ
- ÞAR SEM TRÉ LEGGST AÐ STEINSTEYPU, KOMI ASFALTPAPPI MILLI TRÉS OG STEINS
- FUÁVERJA SKAL SPERRUENDA OG ÞÁ HLUTA TRÉS, SEM STEYPAST INN EÐA LEGGJAST AÐ STEYPU, MEÐ C-TOX EÐA SAMBÆRILEGU EFNI, TVÆR UMFERDIR
- N - TÁKNAR VENJULEGA SLÉTTA NAGLA
- K - TÁKNAR KAMBNAGLA, BMF
- M16 - TÁKNAR BOLTA MEÐ METRISKUM GENGJUM MEÐ ÞVERMÁL 16 mm
- T16/120 - TÁKNAR TRÉSKROFU MEÐ SEXKANTUÐUM HAUS MEÐ ÞVERMÁL 16 mm OG LENGÐ 120 mm
- NAGLASTÆRD a/b TÁKNAR NAGLA MEÐ ÞVERMÁL 0,1 x a mm OG LENGÐ b mm
- UNDIR BOLTÁHAUSA OG RÆR, SEM HERDAST AÐ TRÉ, KOMI SKIFUR MEÐ KANTLENGÐ 3 x d OG ÞYKKT 0,3 x d

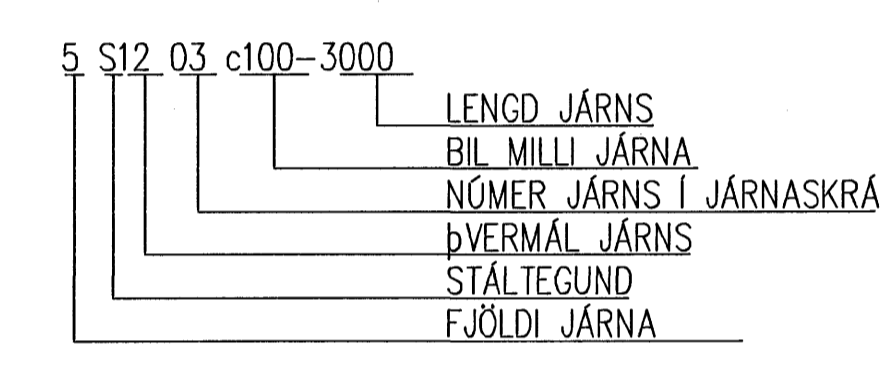
JÁRNALÖGN

ALMENN ÁKVÆÐI SJÁ; FS ENV 10080

GERÐ OG MERKING JÁRNA:

- STÁL MERKT S ER B500C (TEMPCORE, NS3576-3) MEÐ SKRÍDMÆRK 500 N/mm2
- STÁL MERKT R ER SLÉTT STÁL Fe360
- JÁRN Í NEDRI BRUN PLÖTU EÐA FJÆRFLETI VEGGJAR
- JÁRN Í EFRI BRUN PLÖTU EÐA NÆRFLETI VEGGJAR
- EITT 10 mm KAMBJÁRN Nr. 3 Í JÁRNASKRÁ MEÐ 200 mm MILLIBILI Á SVÆÐI SEM MÁLLÍANAN SÝNIR
- FIMM 16 mm KAMBJÁRN, LENGÐ 1500 mm
- JÁRN BEYGIST SKEYTILENGÐ INN Í AÐLIGGJANDI VEGG / PLÖTU
- GEFUR STEFNU JÁRNA, SEM LEGGJAST MEST YFIRBORÐI STEYPU. TALA Í HRING TÁKNAR ÞYKKT PLÖTU (VEGGJAR) 150 mm

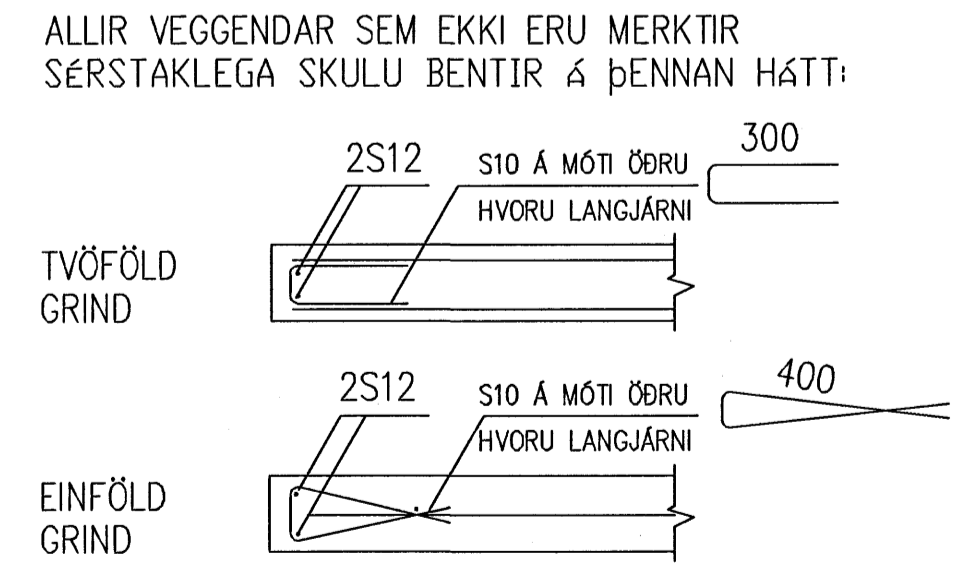
LYKILL FYRIR MERKINGU JÁRNA



SKEYTING JÁRNA

- SKV. ENV1992
- Í PLÖTUM OG VEGGJUM SKAL EKKI SKEYTA MEIRA EN FJÖRÐA HVERT JÁRN Í SAMA ÞVERSNIDI NEMA ANNAD SÉ SÝNT Á TEIKNINGU
- SKEYTILENGÐ JÁRNA VIÐ VEXLLAGNINGU SKAL VERA MINNST 50 x d (d ER ÞVERMÁL JÁRNS), EF ANNAD KEMUR EKKI FRAM Á TEIKNINGUM
- TÁKNAR 2K12 Í VEGGENDA
- EF EKKI ER ANNARS GETIÐ KOMI 2K12 Í KRINGUM ÖP Í PLÖTUM OG VEGGJUM

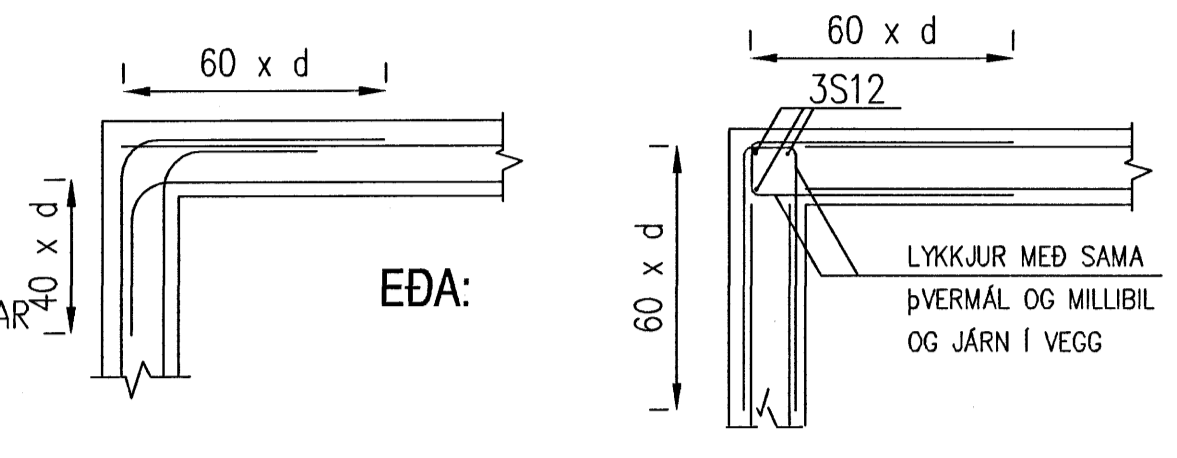
VEGGENDAR



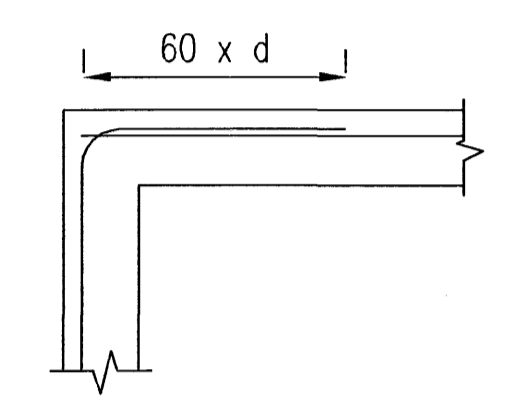
TENING JÁRNAGRINDA

(d ER ÞVERMÁL JÁRNS)

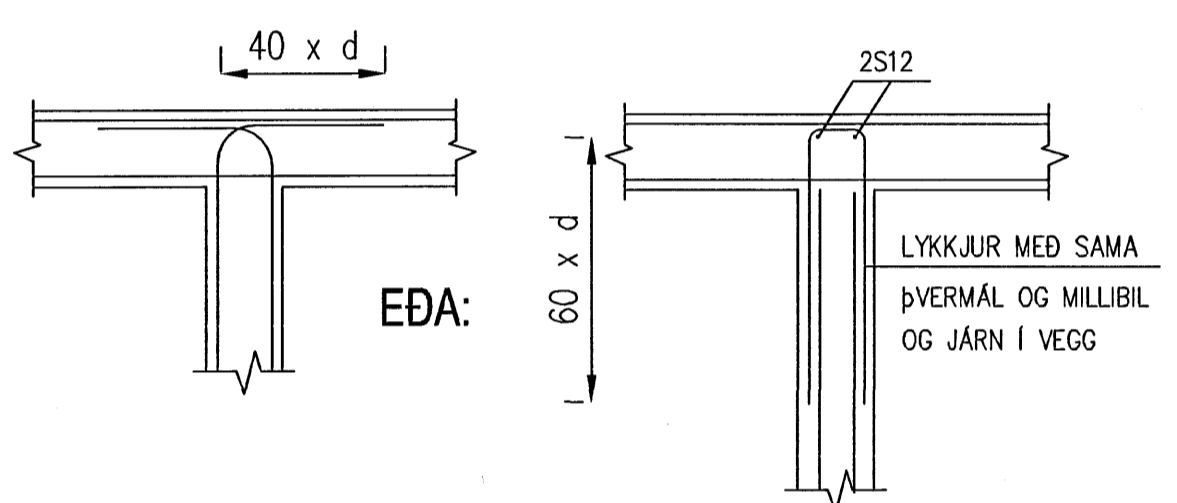
HORN, TVÖFÖLD GRIND



HORN, EINFÖLD GRIND



TÉ, TVÖFÖLD GRIND

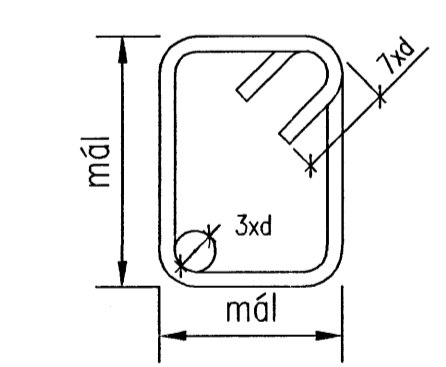


HULA Á JÁRN:

- UNDIRSTÖÐUR ÁN ÞRIFALAGS 80 mm
- VEGGIR SEM Fyllt ER AÐ 30 mm
- ÁVARÐIR ÚTVEGGIR 30 mm
- PLÖTUR, EFRI OG NEDRI BRUN 20 mm
- INNLETIR VEGGJA 20 mm
- NEMA ANNAD SÉ ÁKVÆÐIÐ Á TEIKNINGUM

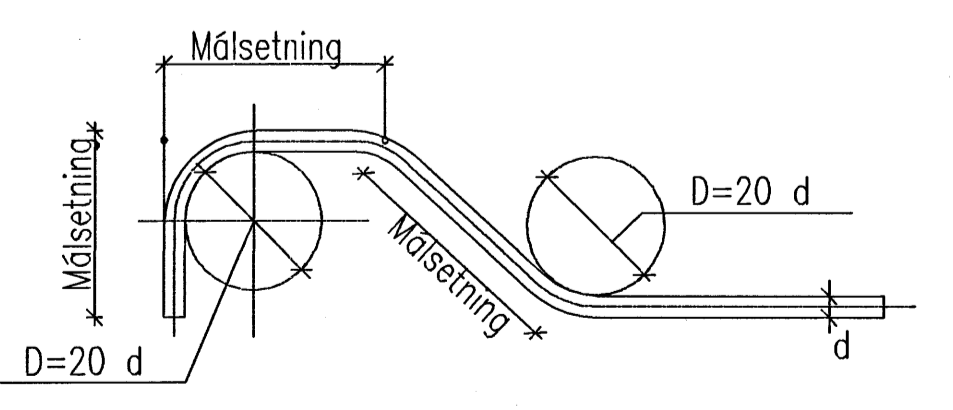
BEYGING GJARDA

K500TE eða Fe360



UM BEYGINGU JÁRNA VÍSAST TIL ENV 10080 OG ENV1992

BEYGING AÐALJÁRNA



STEINSTEYPA

ÖLL STEYPA ER SKV. FS ENV 206

GERÐ STEYPU KEMUR FRAM Á VIÐKOMANDI TEIKNINGU Á FORMINU:

- Caa/bb-cc-Sd-Ax
- aa Sívalingsstyrkur steypu í MPa
- bb Teningstyrkur steypu í MPa
- cc Stærsta kornastærð
- d Sígnálsflokkur
- x Loftblendisþéttleiki
- x=0 loftblendis ekki krafist

Dæmi: C35/45-38-S2-Ae

SÍGNÁLFLÖKKAR STEYPU ERU EFTIRFARANDI:

| Flokkur | Sígnál (mm) |
|---------|-------------|
| S1 | 10 - 40 |
| S2 | 50 - 90 |
| S3 | 100 - 150 |
| S4 | >= 160 |

SÉ LOFTBLENDIS KRAFIST SKAL ENDANLEGT LOFTINNHÁLD VERA 4,5-6 %

STÁLVIKRI

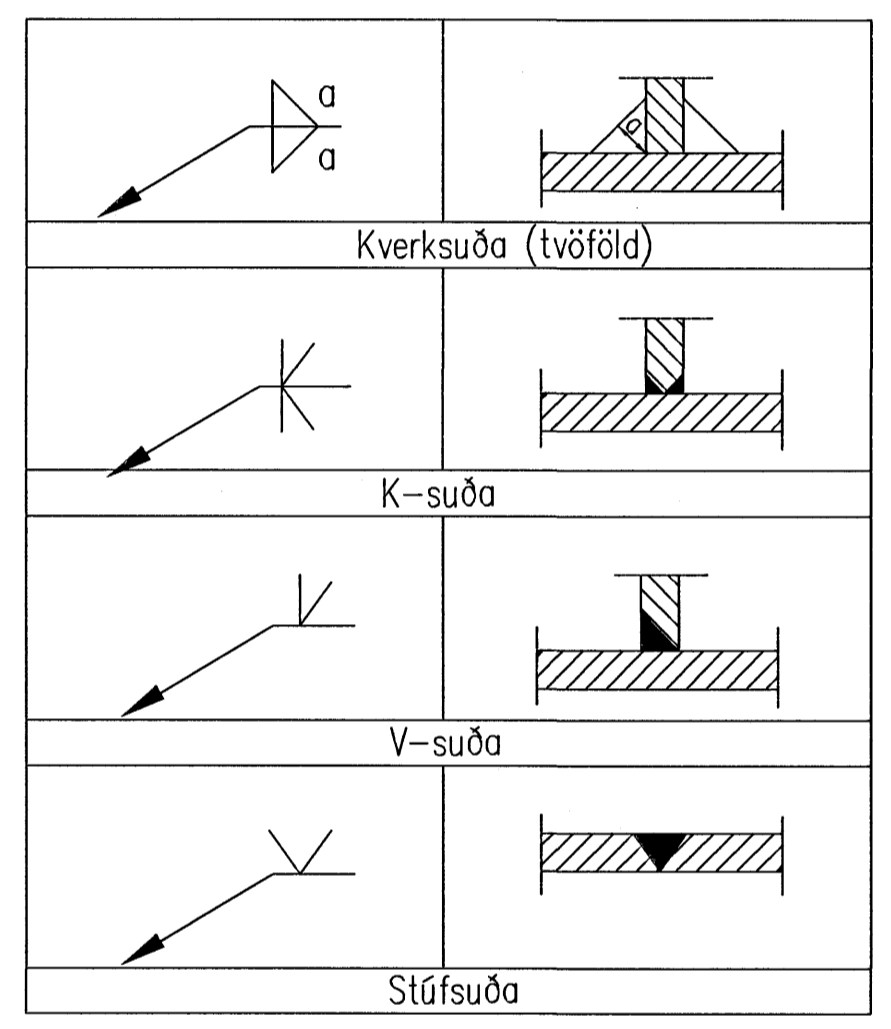
EFNISGÆÐI:

- ALMENNT GILDIR, NEMA ANNAD KOMI FRAM Á TEIKNINGUM
- STÁLVIKRI SKV. EN 10025
- STÁL ER Í FLOKKI Fe 360C,
- BOLTAR SKV. DIN 931 8.8
- SKINNUR UNDIR RÆR SKV. DIN 126C
- RÆR SKV. DIN 934 - 8
- BOLTAR, RÆR OG SKINNUR SKULU VERA HEITGALVANHÖDUÐ

UM YFIRBORÐSMEÐHÁNDLUN STÁLVIKIS ER VÍSAD Í VERKLÝSINGU.

- ÞEIR EINIR MEGA FRAMKVÆMA SUDUVINNU, SEM HAFNA TIL ÞESS TILSKILIN RETTINDI FRÁ IÐNTEKNISTOFNUN ÍSLANDS.
- MINNSTA LEYFILEGA KVERKSUDA ER 4 mm OG SUDUEFNI SKAL VERA A.M.K. JAFNGOTT OG EFNI ÞESS STÁLS SEM VERIÐ ER AÐ SJÓÐA SAMAN, BÆÐI HVAD VARDAR STYRK OG SEIGLU.

SUDUTÁKN:



| OTGÁFA | BREYTING | DAGSETT | TEIKNAD | YFIRFARID | OTGÁFA | BREYTING | DAGSETT | TEIKNAD | YFIRFARID |
|--------|----------|---------|---------|-----------|--------|----------|---------|---------|-----------|
| | | | | | | | | | |

VERKFRÆÐISTOFNAN
möndull
SVEINBJÖRN JÓNSSON
Byggingaverkfræðingur
Birkihlíð 8, 105 Reykjavík
Sími 588-8255, kt. 591184-1139

Byggingafræðingur
Alfreitt bann
28 Jan 2006

| TEIKNAD | VERKHEITI | VERKIN. VERKKAUFA |
|-----------------|-------------------------------|-------------------|
| SVJ | HAMARSBRAUT 12, HAFNARFJÖRDUR | 2068 |
| HANNAÐ SVJ | EFNI BURDARÞOL | BLASTÆRD A1 |
| YFIRFARID SVJ | TEGUND ALMENNAR SKÝRINGAR | BLAÐMÆR S-000 |
| DAGSETT SEPOS | ARITUN AÐALHÖNDIÐAR | |
| VERKHEIÐER 2068 | | |