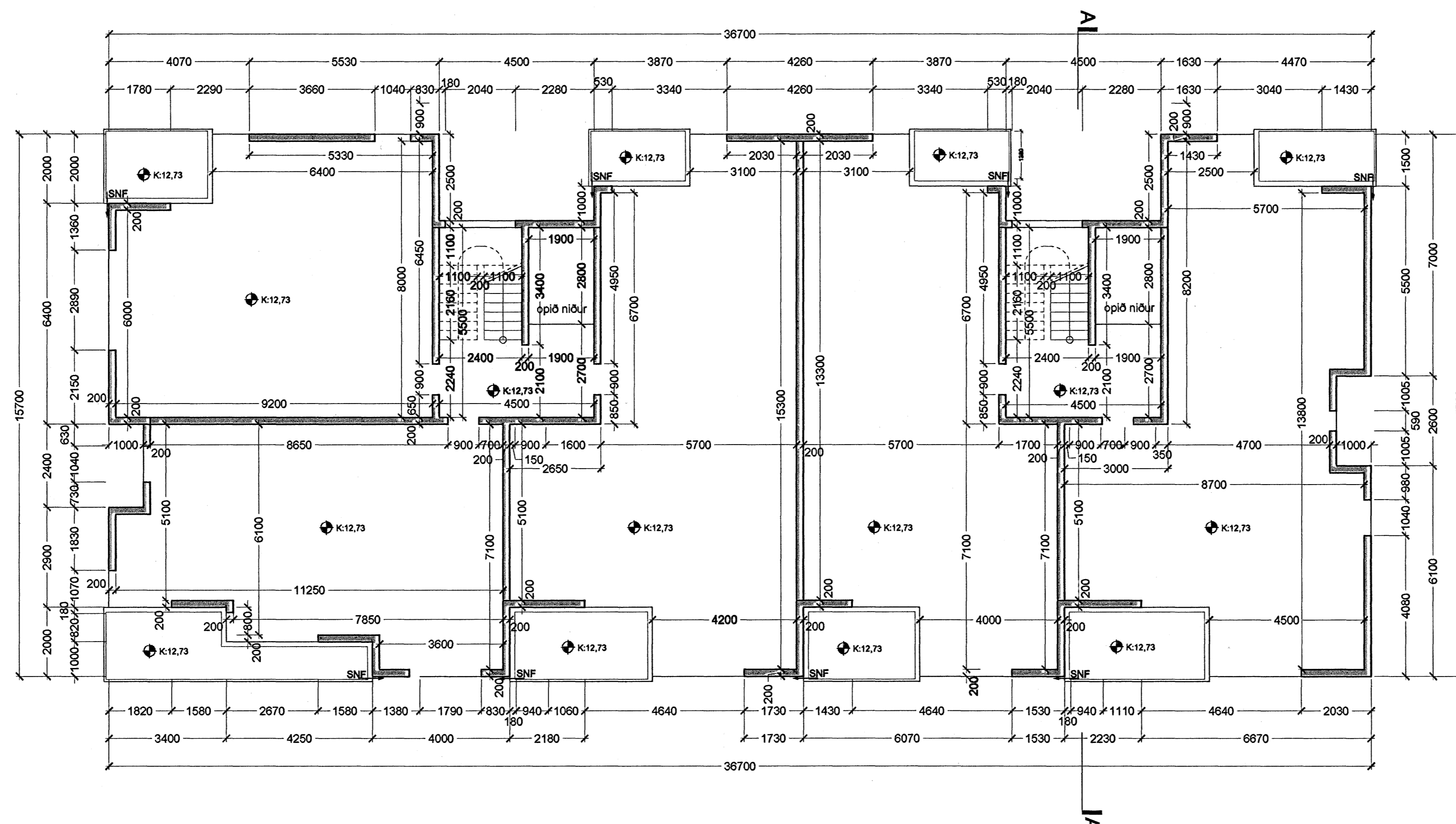
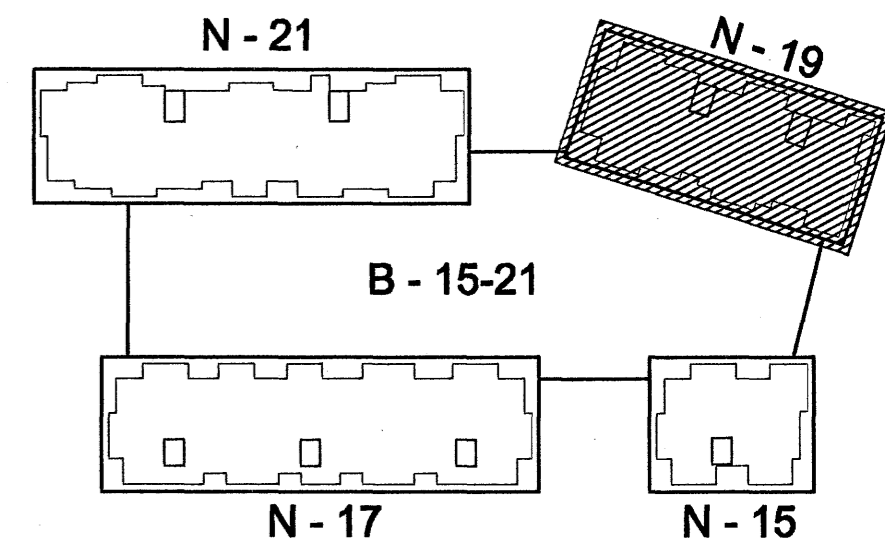


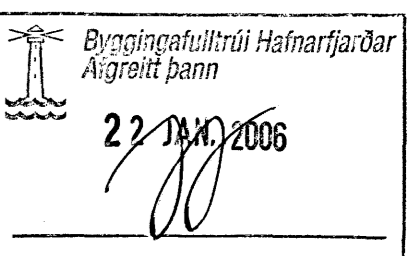
Grunnmynd 2. hæðar í mkv. 1:100



Grunnmynd 3. hæðar í mkv. 1:100



Lykilmýnd í mkv. 1:1000



**Norðurbakki 15-21**  
**Fjölbýlishús**  
 NORÐURBAKKI 19, MATSHLUTI 03 0446  
**VERKTEIKNINGAR**  
 STEYPUVEIKNINGAR  
 GRUNNMÝND 2.- OG 3. HÆÐAR  
 MKV: 1:100  
 DAGS: 12.01.2006  
 TEIKNAD: HÖG  
 SKRÁ: 0446-19-(29)3.02.dwg  
**(29)3.02**  
**Frumútgáfa**

**BATTERÍÐ**  
 ARKITEKTAR  
 Jón Ólafur Ólafsson FAI  
 kt. 0900508-9959  
 Stjórnun Eyrarsonar FAI  
 kt. 1106457-2789  
 S: 54 54 700 F: 54 54 701  
 Netfang: batteri@arkitekt.is  
 Helmasíða: www.arkitekt.is

© BATTERÍÐ EHF  
 ÖLL AFRIT OG AFRITUN TEGNINGAR AD HILTA EÐA Í HEILD ER HÁÐ SKRIFLEU/LYFI HÖFUNDNA