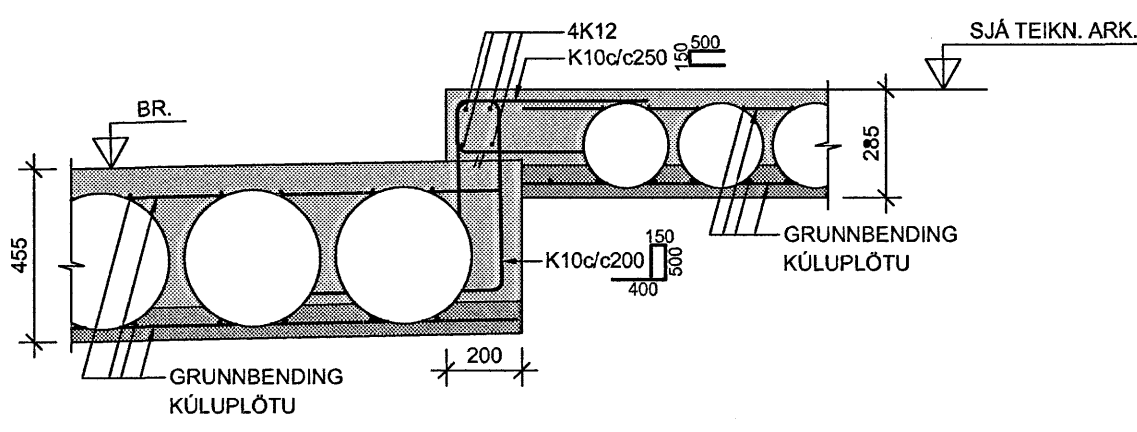
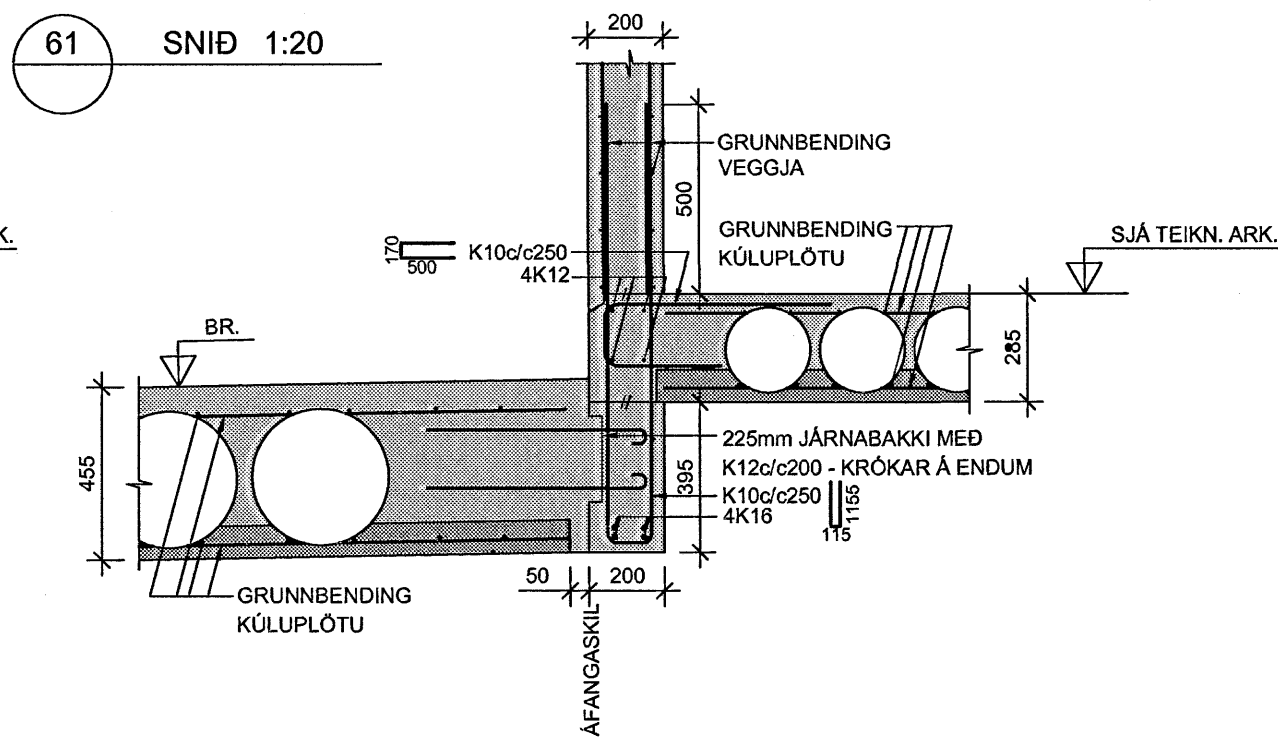


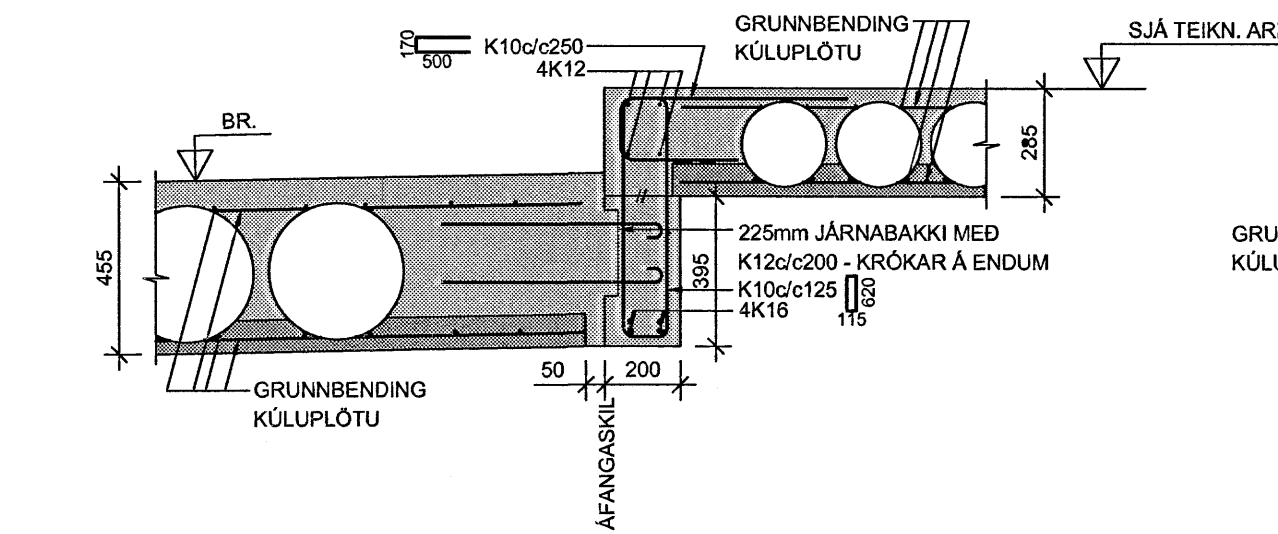
60 SNID 1:20



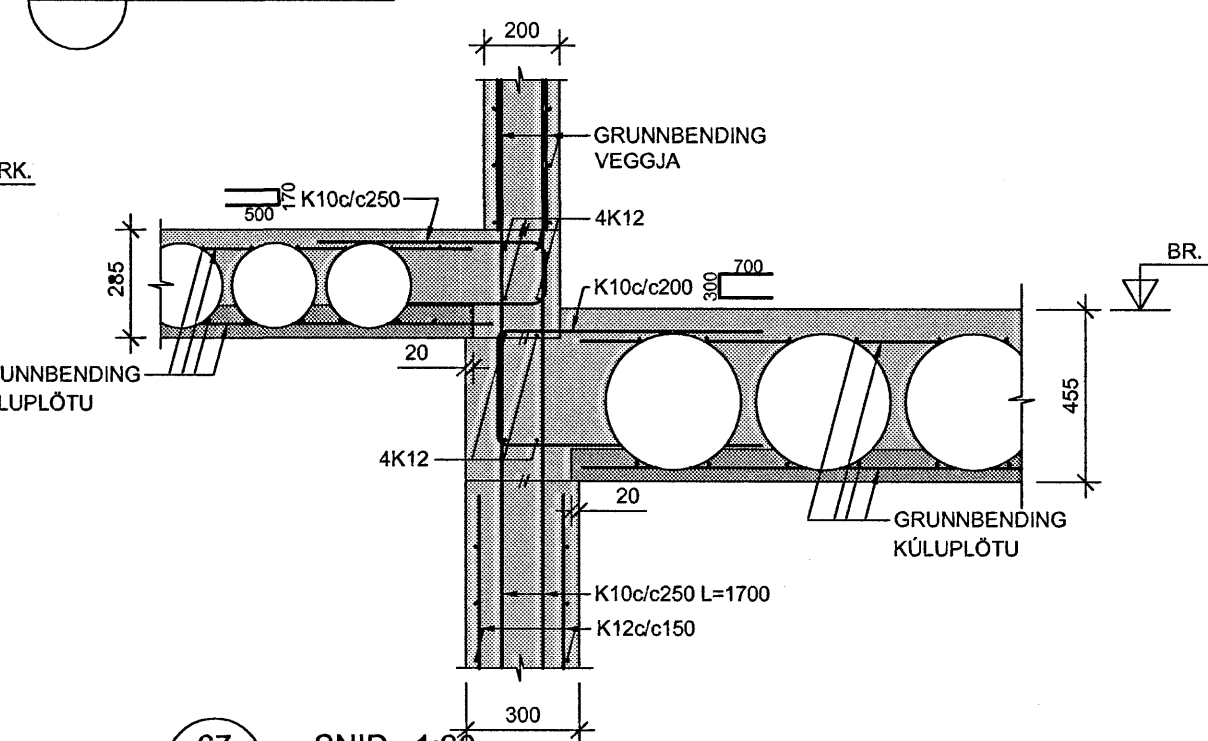
61 SNID 1:20



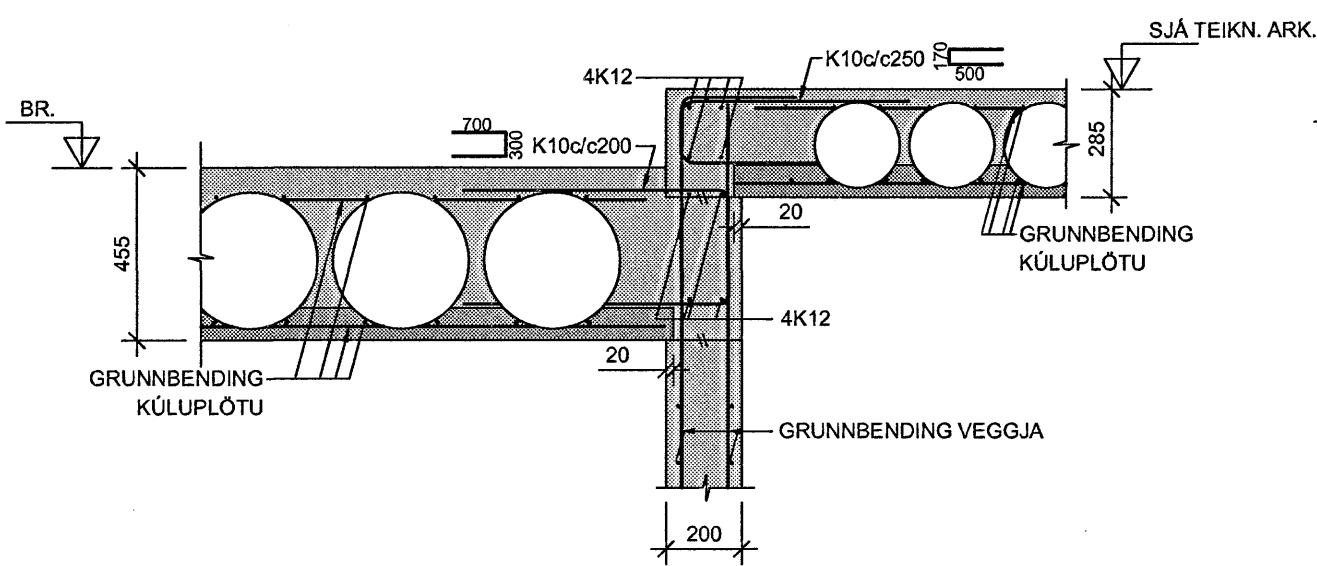
62 SNID 1:20



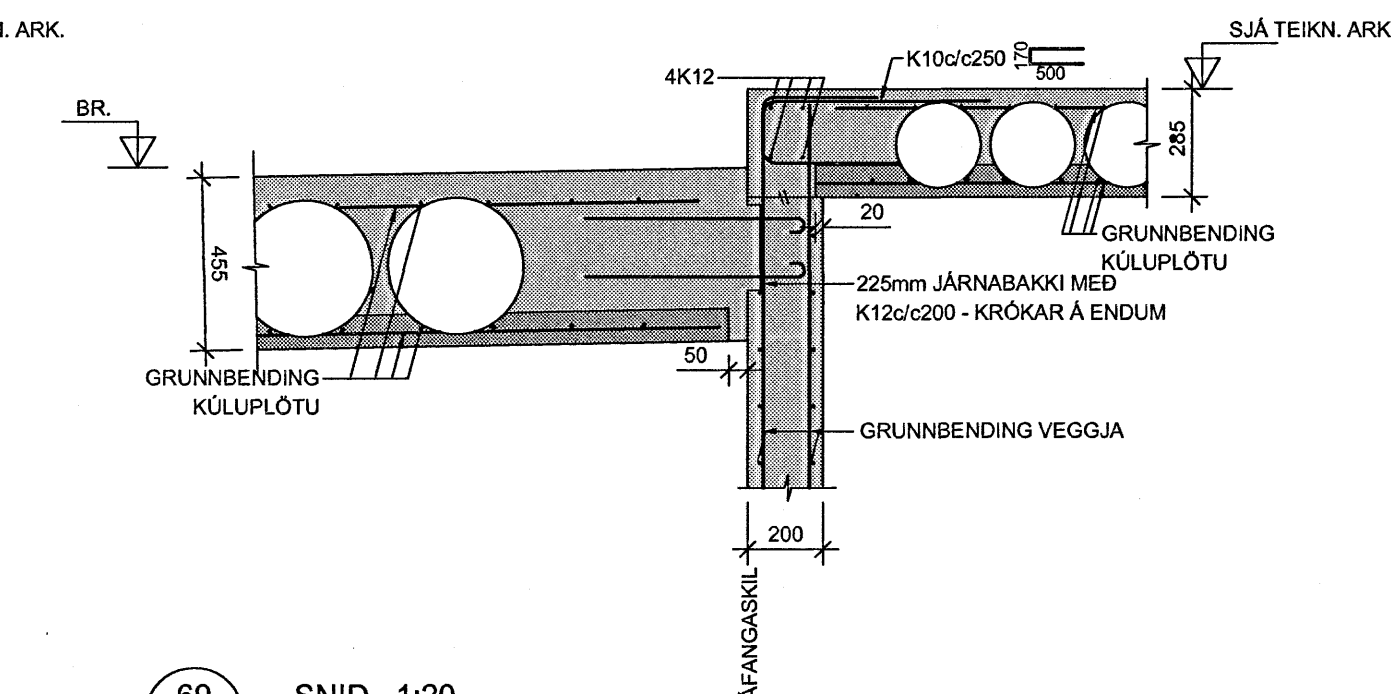
63 SNID 1:20



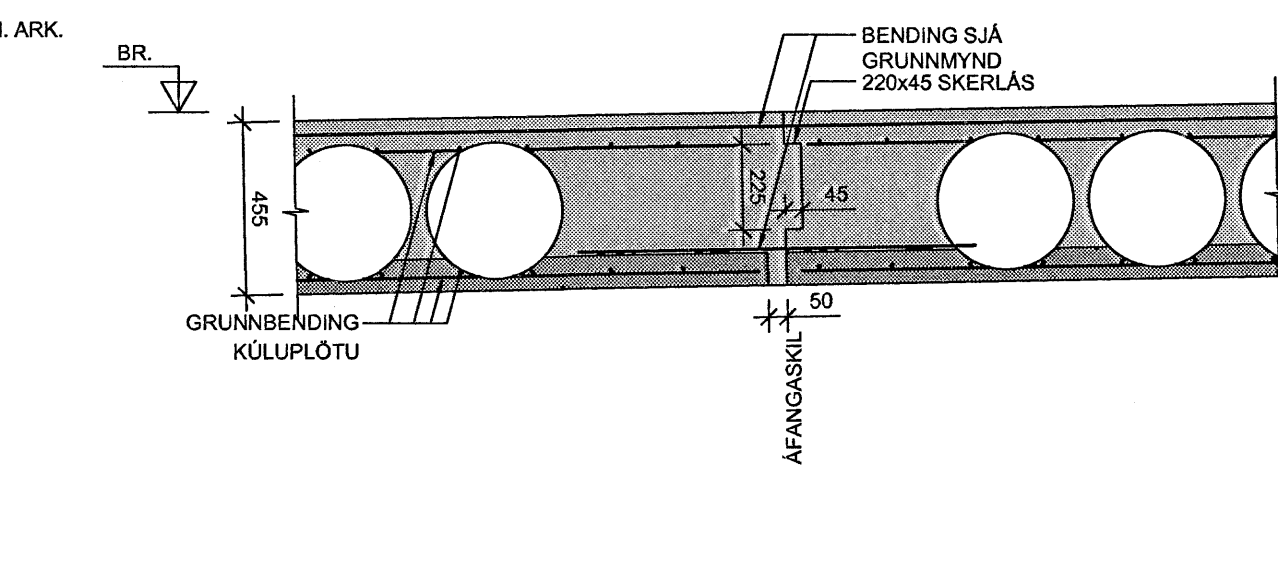
64 SNID 1:20



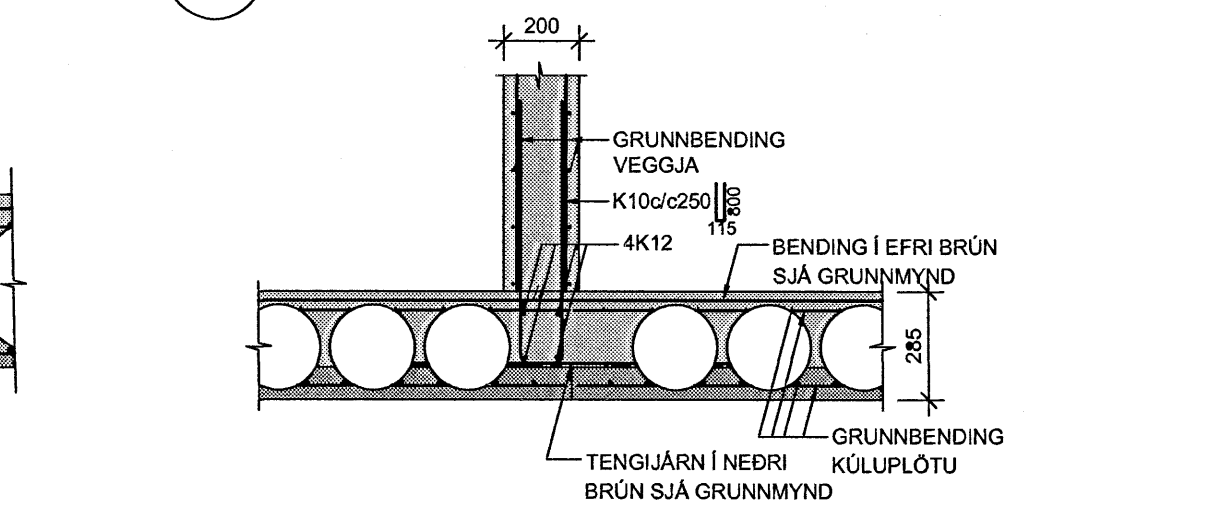
65 SNID 1:20



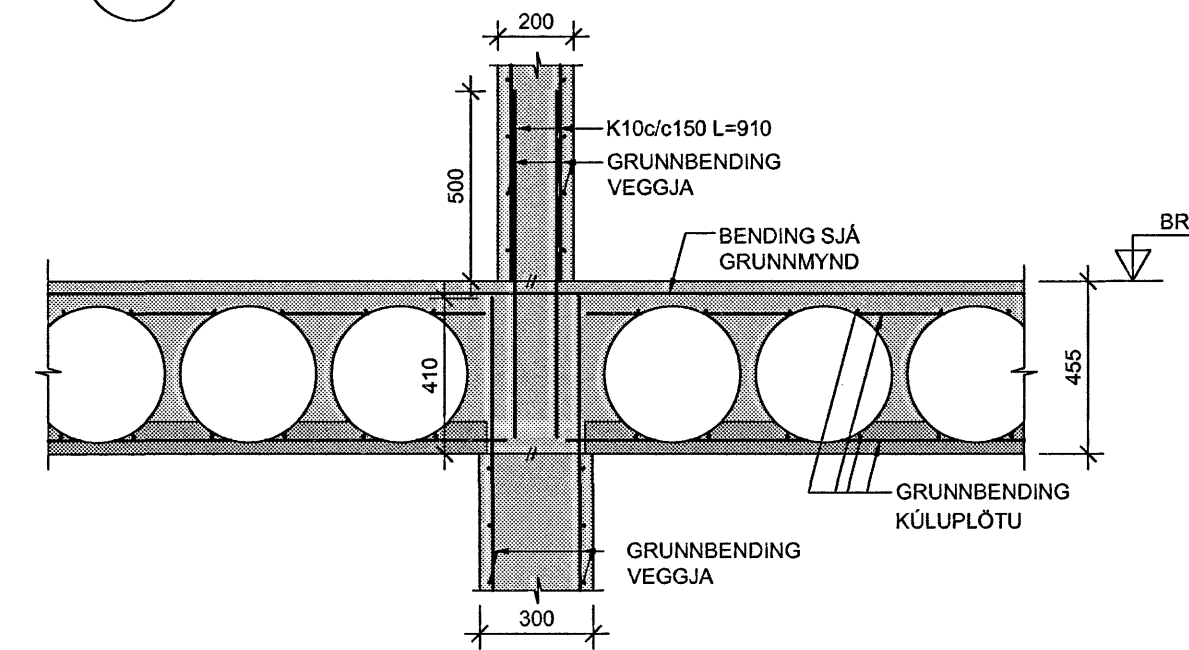
66 SNID 1:20



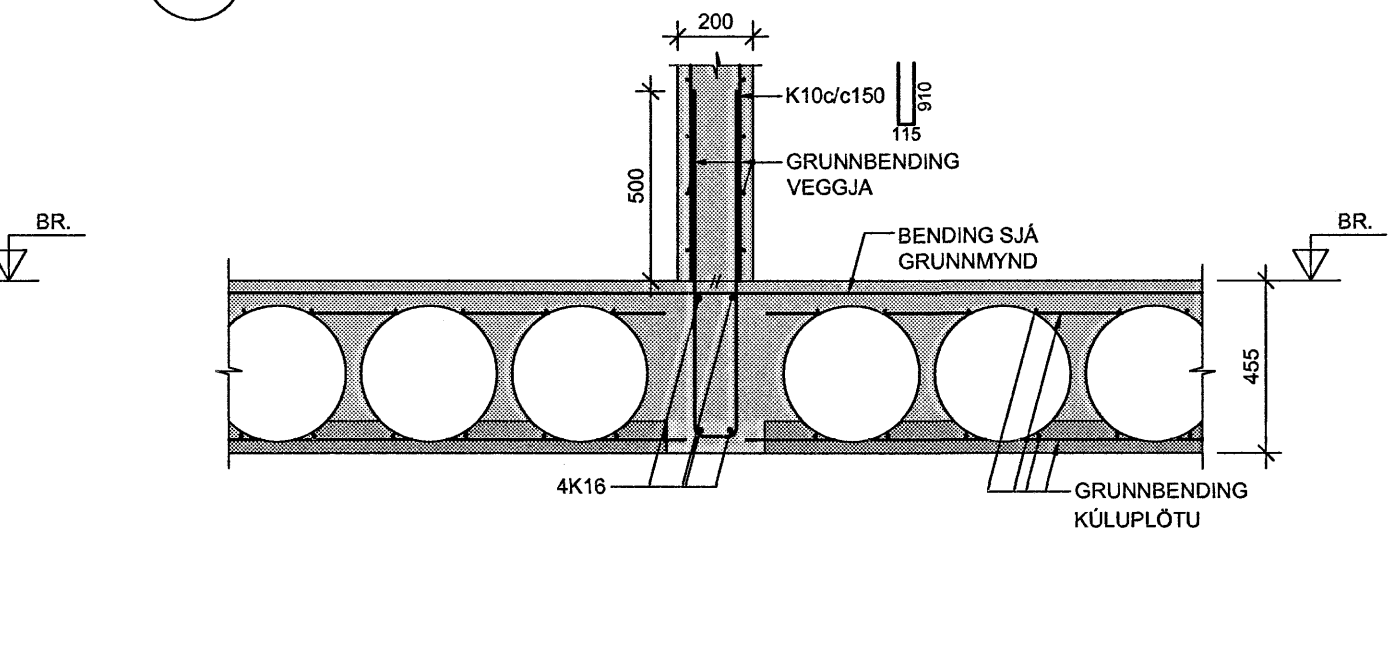
67 SNID 1:20



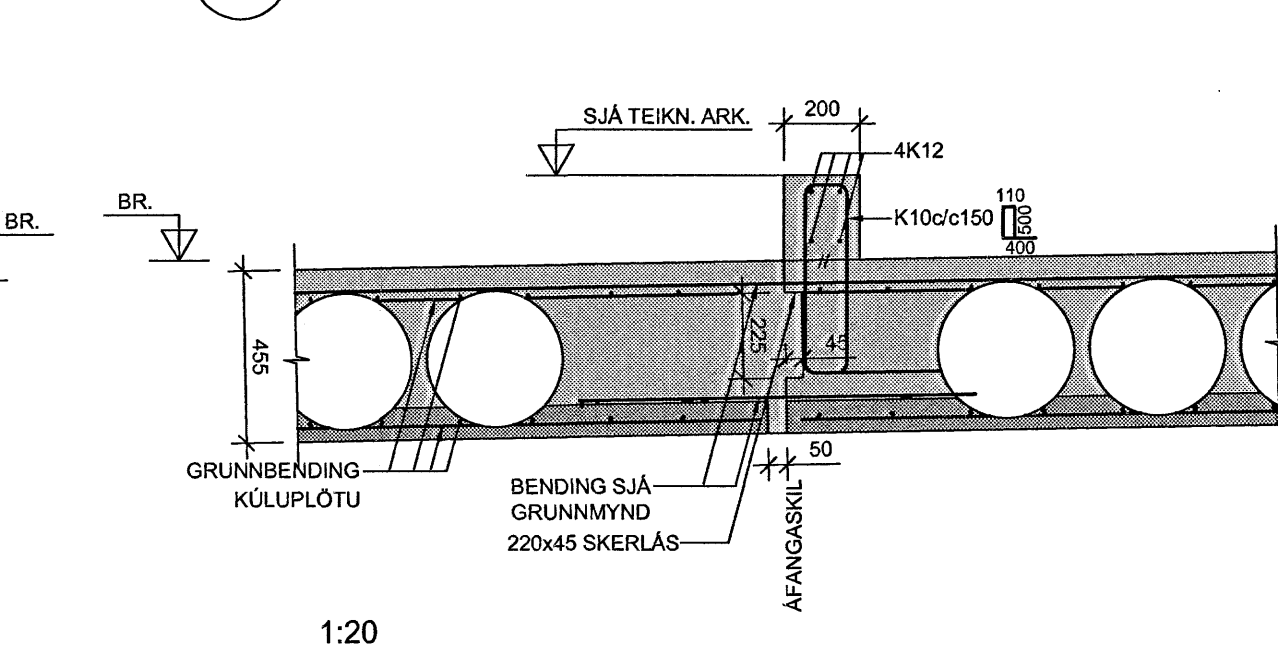
68 SNID 1:20



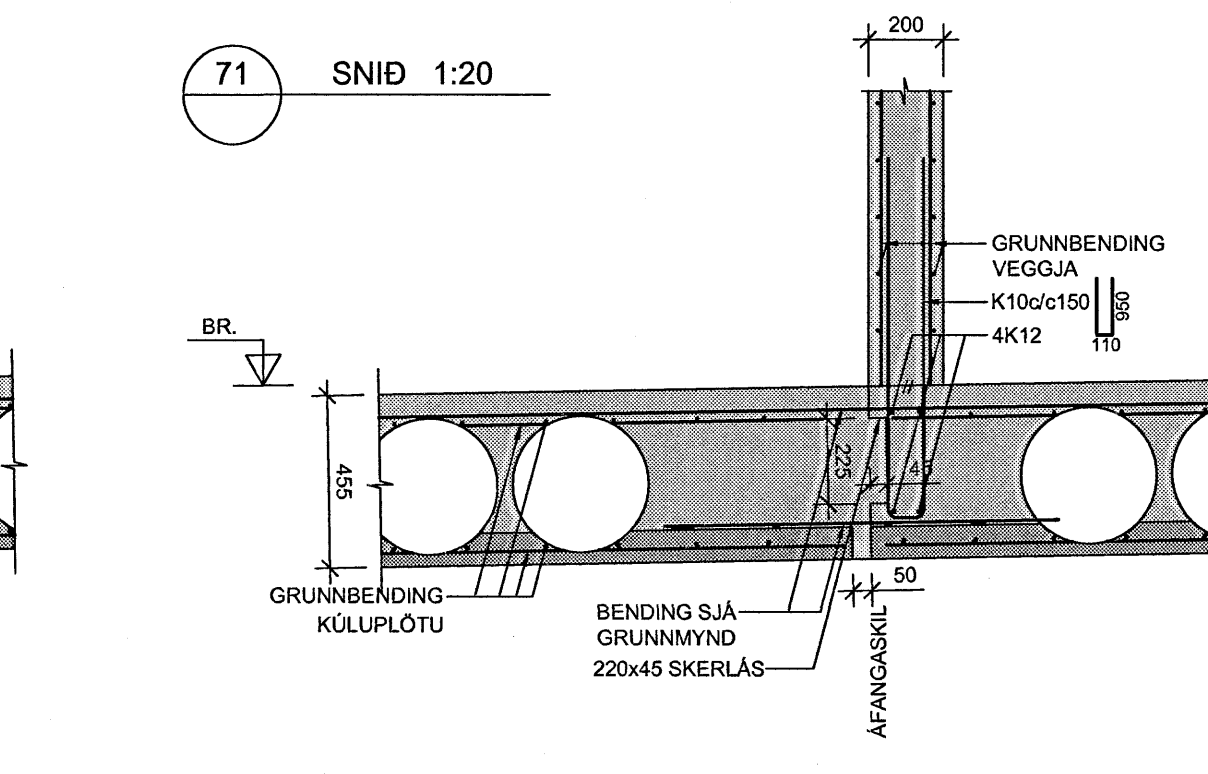
69 SNID 1:20



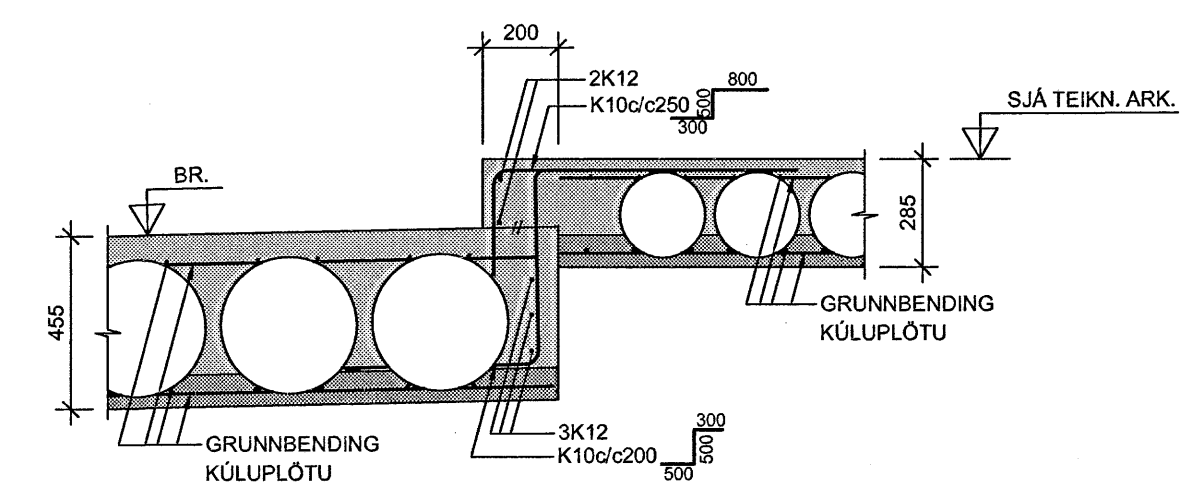
70 SNID 1:20



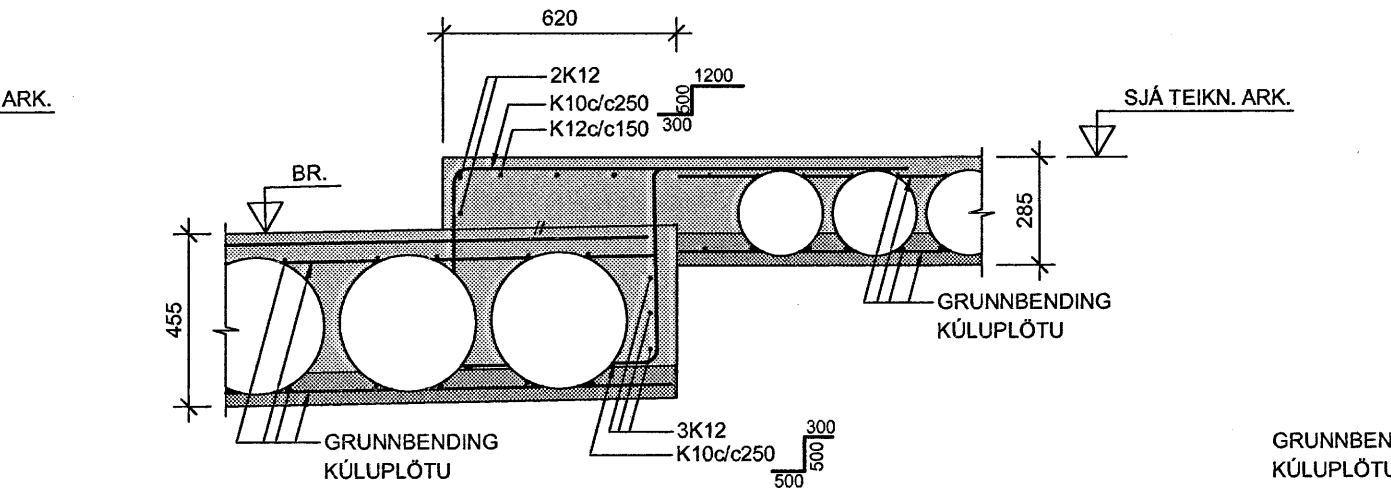
71 SNID 1:20



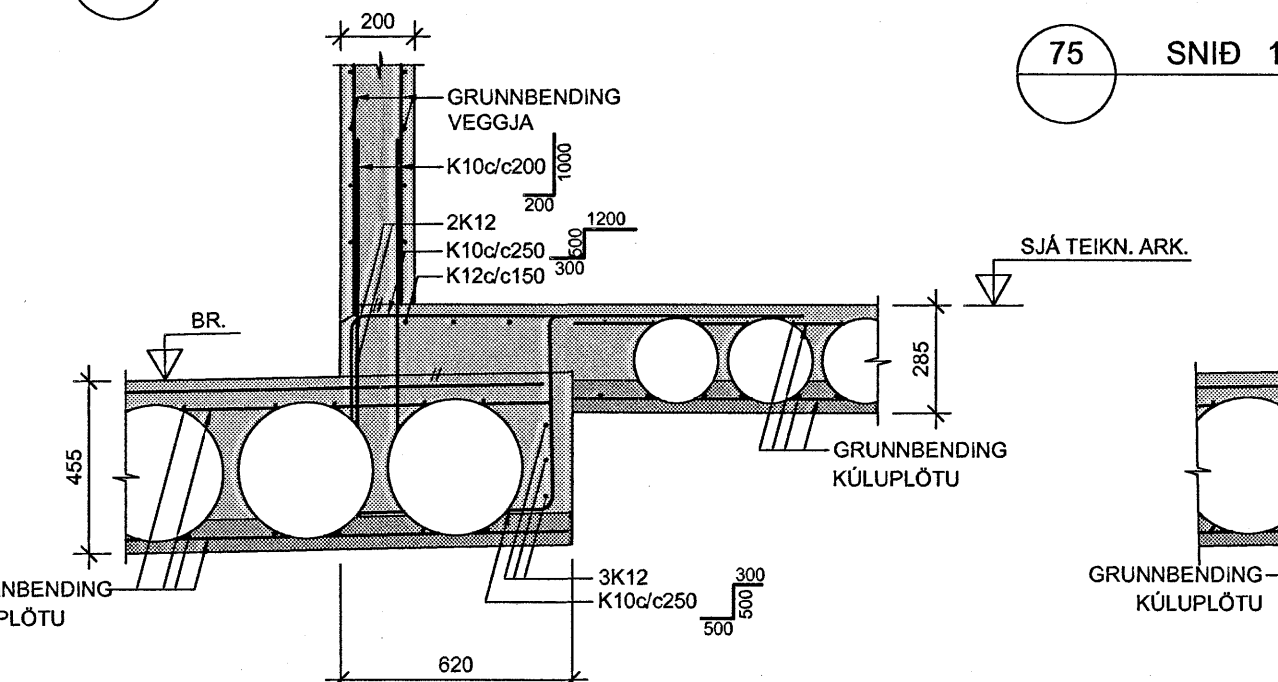
72 SNID 1:20



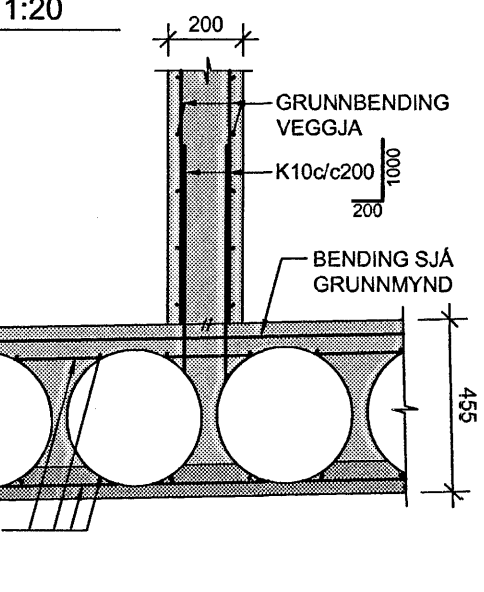
73 SNID 1:20



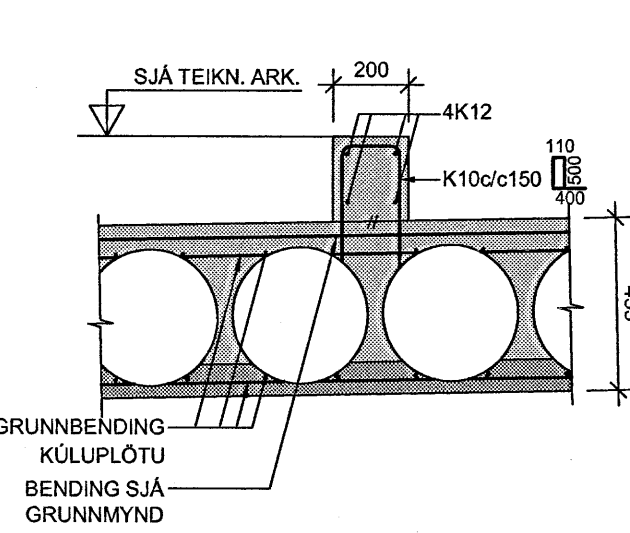
74 SNID 1:20



75 SNID 1:20



76 SNID 1:20



ARTUN SAMRÆMINGARHÖNDLADUR
Kt. 110457-2789

SKÝRINGAR:
- ÖLL MÁL ERU Í MILLIMETRUM, ALLIR KÓTAR ERU Í METRUM
- ALLA VEGGI SKAL BENDA MED K100/c250 LÓDRÉTT OG K100/c150 LÁRÉTT NEMA ANNAD SÉ SÉRSTAKLEGA TILGREINT - SJÁ ALMENN SNID FYRIR VEGGBENDINGU Í KRINGUM OP OG Á SAMSKYPTUM

TÁKN:
■ TÁKNAR STAÐSTEYPU
■ TÁKNAR FORSTEYPTAR EINGAR

Bygginguvalfréttir Hefnarfræðingar
22 JAN 2008

TILVÍSANIR:
ALMENNAR SKÝRINGAR SJÁ BL. NR. B(15-21)_001

A 18.01.2008 SNIDUM 67-76 BÆTT VÍÐ HE GG
BR. DAGS. BREYTING REIKN. TEIKN.

NORÐURBAKKI 15-21
BURÐARVIRKI
YFIRBYGGING
SNID OG SÉRMYNDIR
MKV.: 1:20
DAGS: 01.12.2005
HANNAÐ/TEIKN: HEGG
VERNR.: 06104

IAV
YFIRFAR: PÓ
SAMÞYKKT: *[Signature]*
KENNITALA: 130627-4439
TEIKN NR: B(15-21)_022 BR: A

Conis
Verkefndráðgjöf
Kennitala: 600105-1400
Lýngata 4,
110 Reykjavík
Sími: 517-3000
Brékið: 517-3001
Netfang: conis@conis.is
Vefvang: www.conis.is

