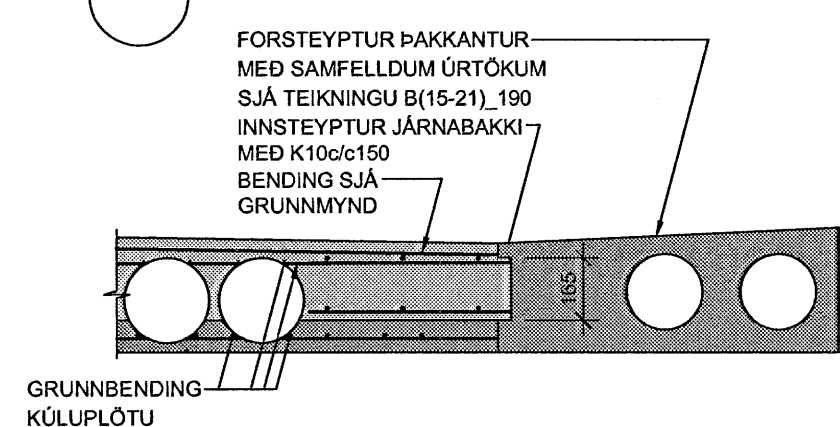
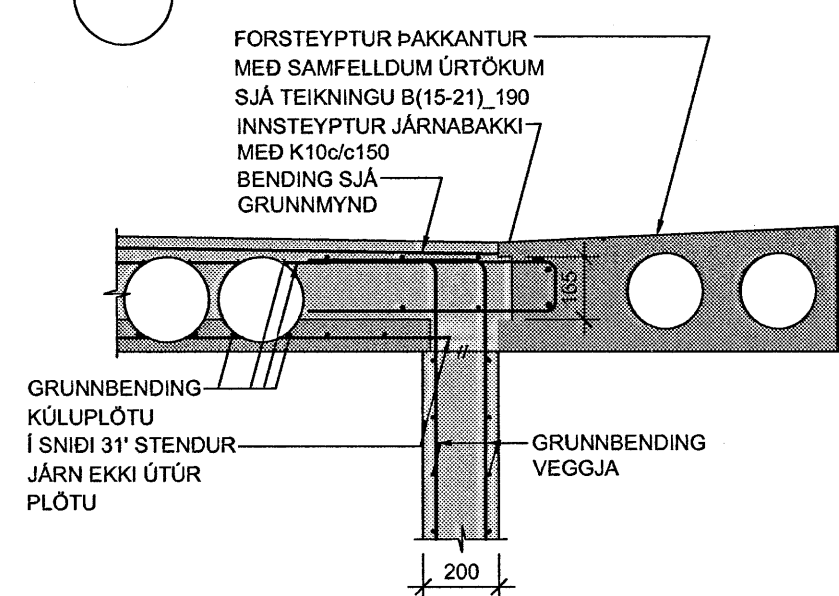


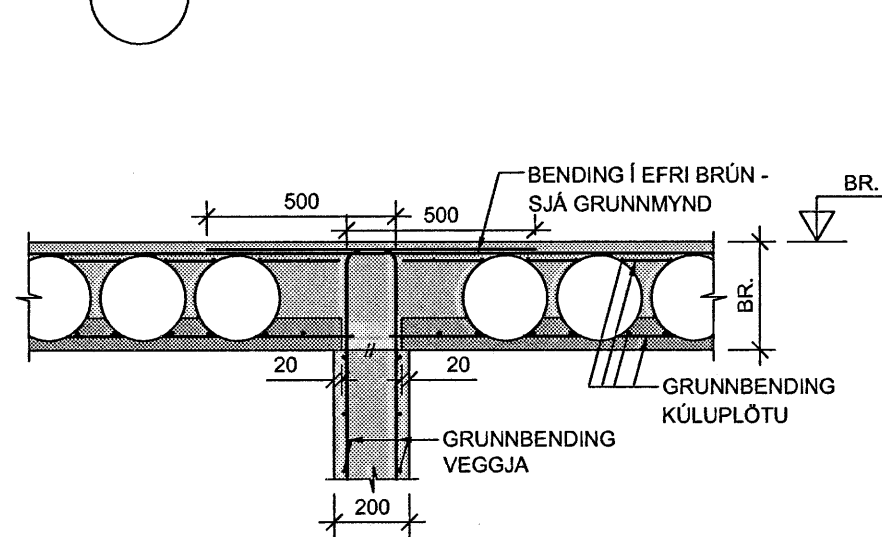
30 SNID 1:20



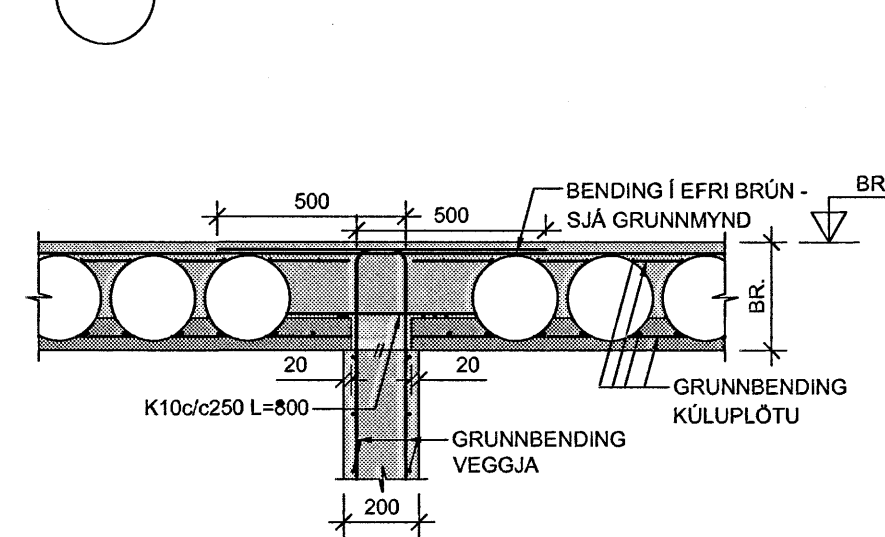
31 SNID 1:20



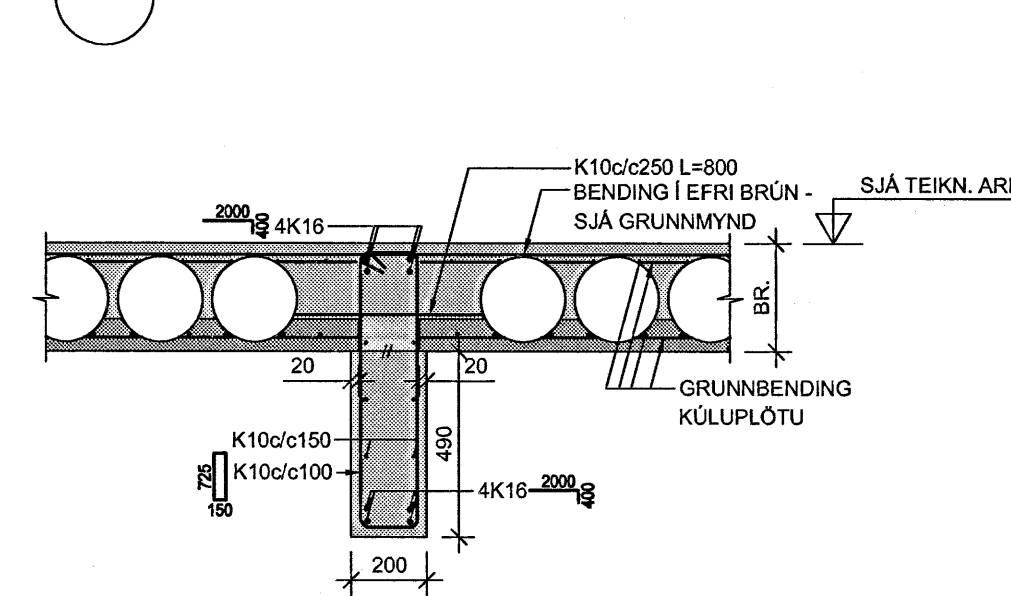
32 SNID 1:20



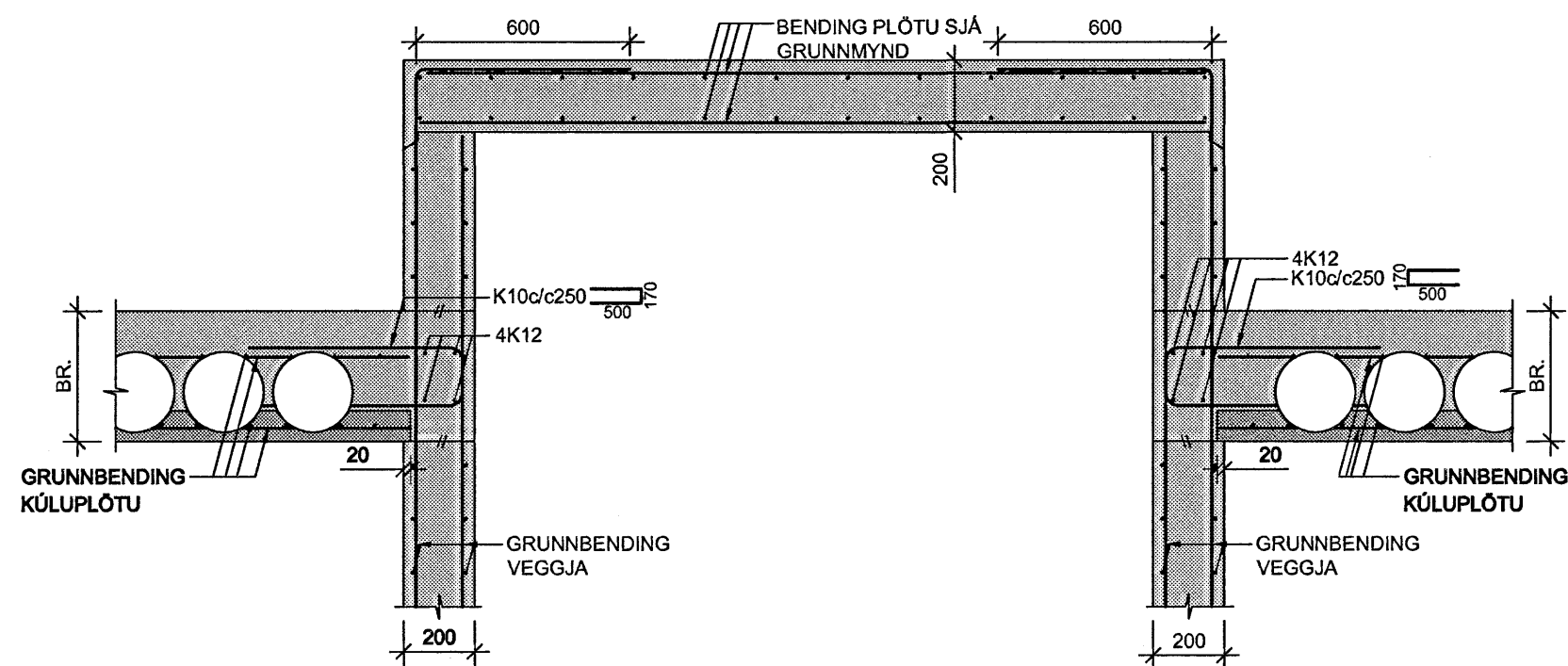
33 SNID 1:20



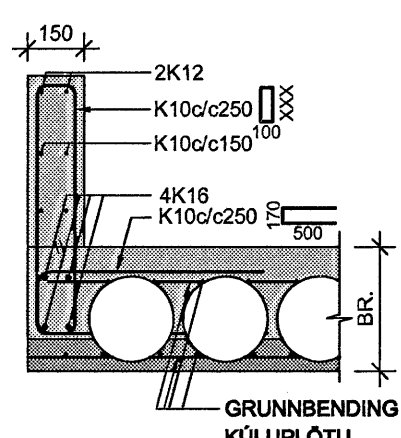
34 SNID 1:20



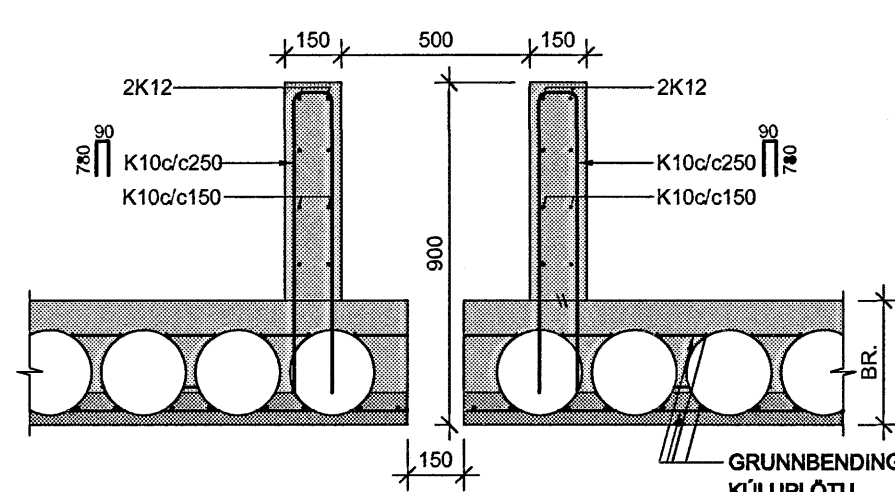
35 SNID 1:20



36 SNID



37 SNID



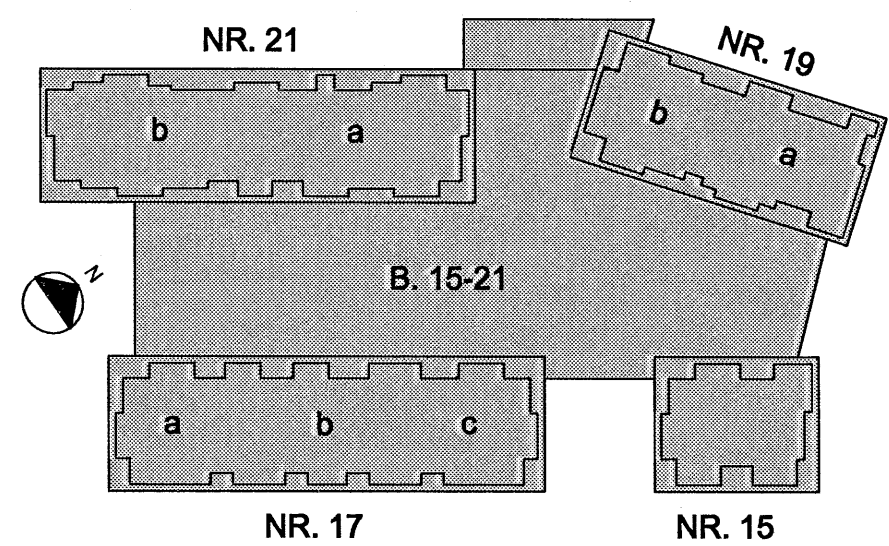
ÁRITUN SAMRÆMINGARHÖNDUÐAR
 Kt. 110457-2789

SKÝRINGAR:
 - ÖLL MÁL ERU Í MILLIMETURM, ALLIR KÓTAR ERU Í METRUM
 - ALLA VEGGI SKAL BENDA MED K10c/c250 LÓÐRÉTT OG K10c/c150 LÁRÉTT NEMA ANNAD SÉ SÉRSTAKLEGA TILGREINT - SJÁ ALMENN SNID FYRIR VEGGBENDINGU Í KRINGUM OP OG Á SAMSEYKTUM
TÁKN:
 ■ TÁKNAR STADSTEYPU
 ■ TÁKNAR FORSTEYPTAR EININGAR

Byggingaútlitir Hafnarfjarðar
 Alfreitt Dani
 22 JAN. 2006

TILVÍSANIR:
 ALMENNAR SKÝRINGAR SJÁ BL. NR. B(15-21)_001

BR. DAGS. BREYTING REIKN. TEIKN.
NORÐURBAKKI 15-21
 BURDARVIRKI
 YFIRBYGGING
 SNID OG SÉRMYNDIR
 MNV: 120
 DAGS: 01.12.2005
 HANNAÐ/TEIKN: HEGG
 VERKNIÐ: 05104



IAV
 YFIRFARID: ÞÓ
 SAMÞYKKT: *Julius*
 KENNTALA: 130657-4438
 TEIKN. NR: B(15-21)_021

Conis
 Verkfæðingafélag
 Kennitala: 400106-1400
 Langhóla 4
 110 Reykjavík
 Sími: 517-9399
 Sími: 517-5091
 Netfang: conis@conis.is
 Veffang: www.conis.is