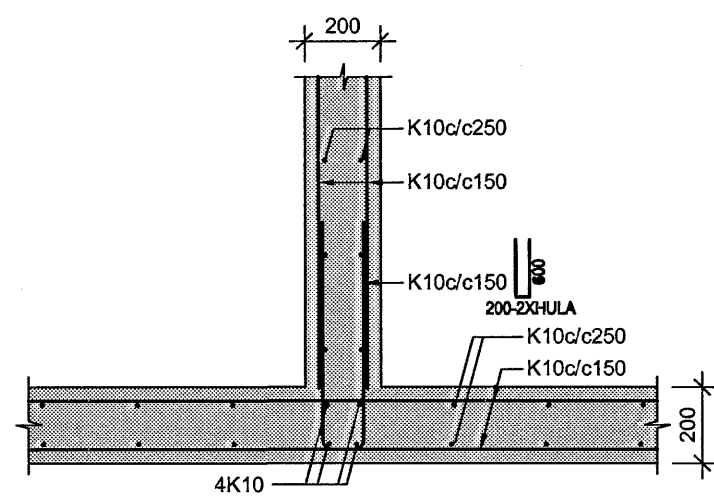
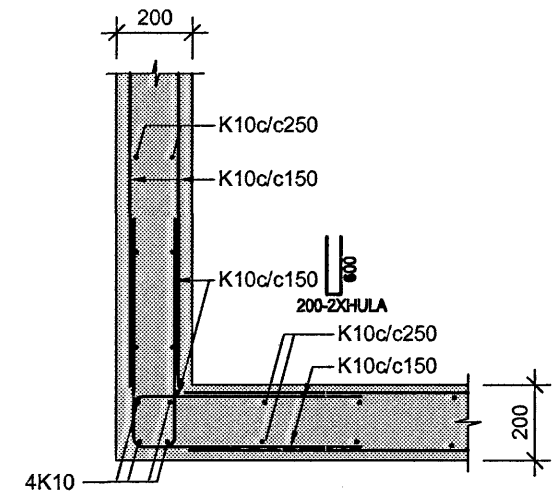


ALMENN SNID OG DEILI

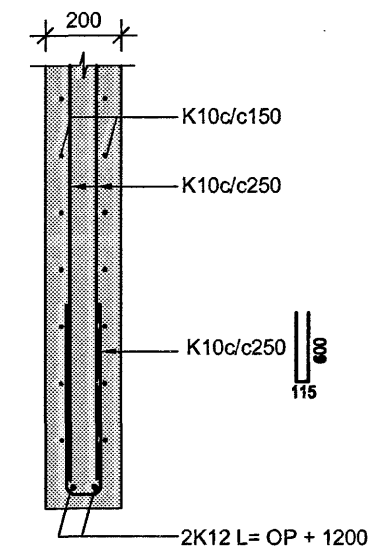
LÁRÉTT SNID -FRÁGANGUR Á T-VEGGSAMSKEYTUM



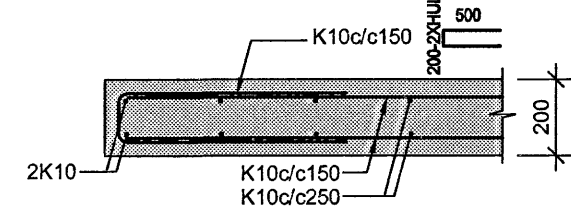
LÁRÉTT SNID -FRÁGANGUR Á L-VEGGSAMSKEYTUM



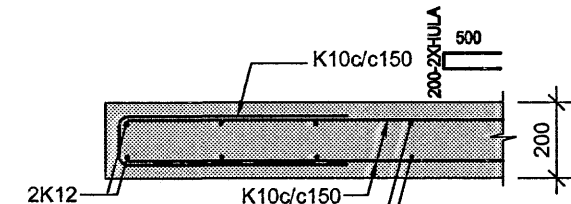
LÓDRÉTT SNID -FRÁGANGUR FYRIR OFAN DYRA- OG GLUGGAOP Í 200mm VEGG



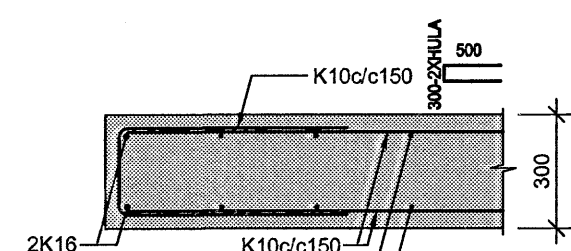
LÁRÉTT SNID -FRÁGANGUR Á HLIÐUM DYRA- OG GLUGGAOPA Í 200mm VEGG



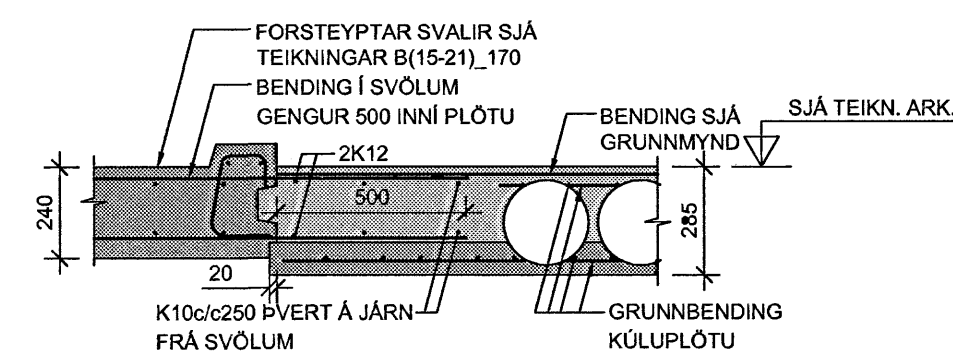
LÁRÉTT SNID -FRÁGANGUR Á VEGGENDUM Í 200mm VEGG



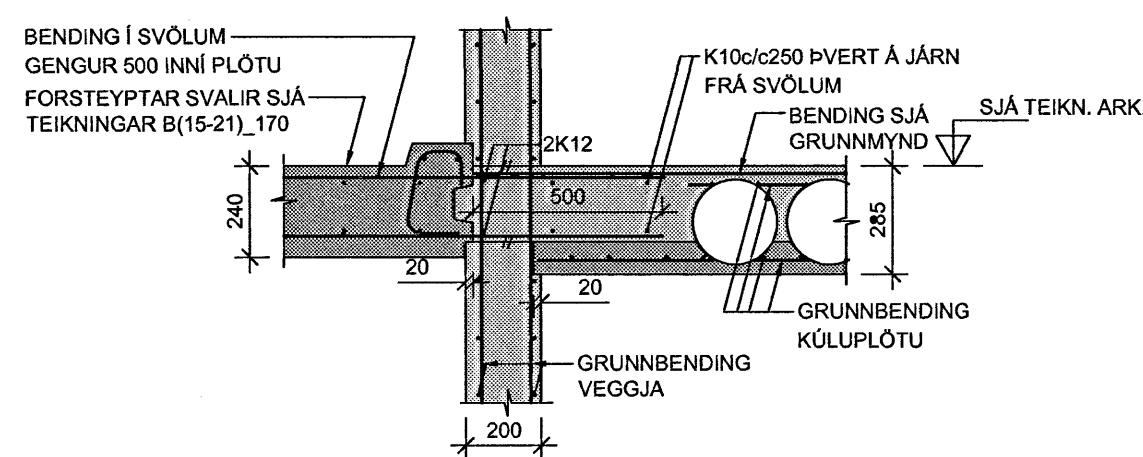
LÁRÉTT SNID -FRÁGANGUR Á VEGGENDUM Í 300mm VEGG



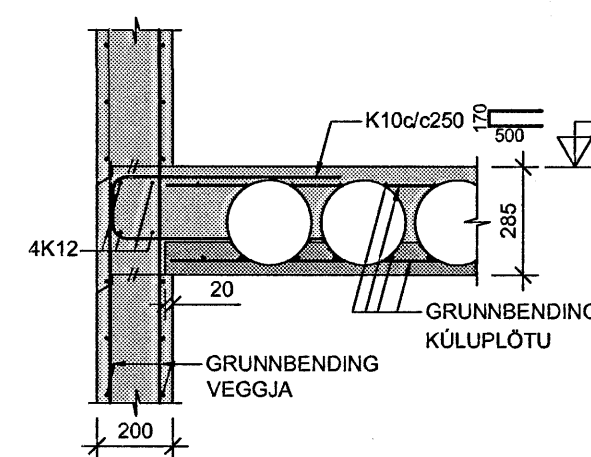
1 SNID 1:20



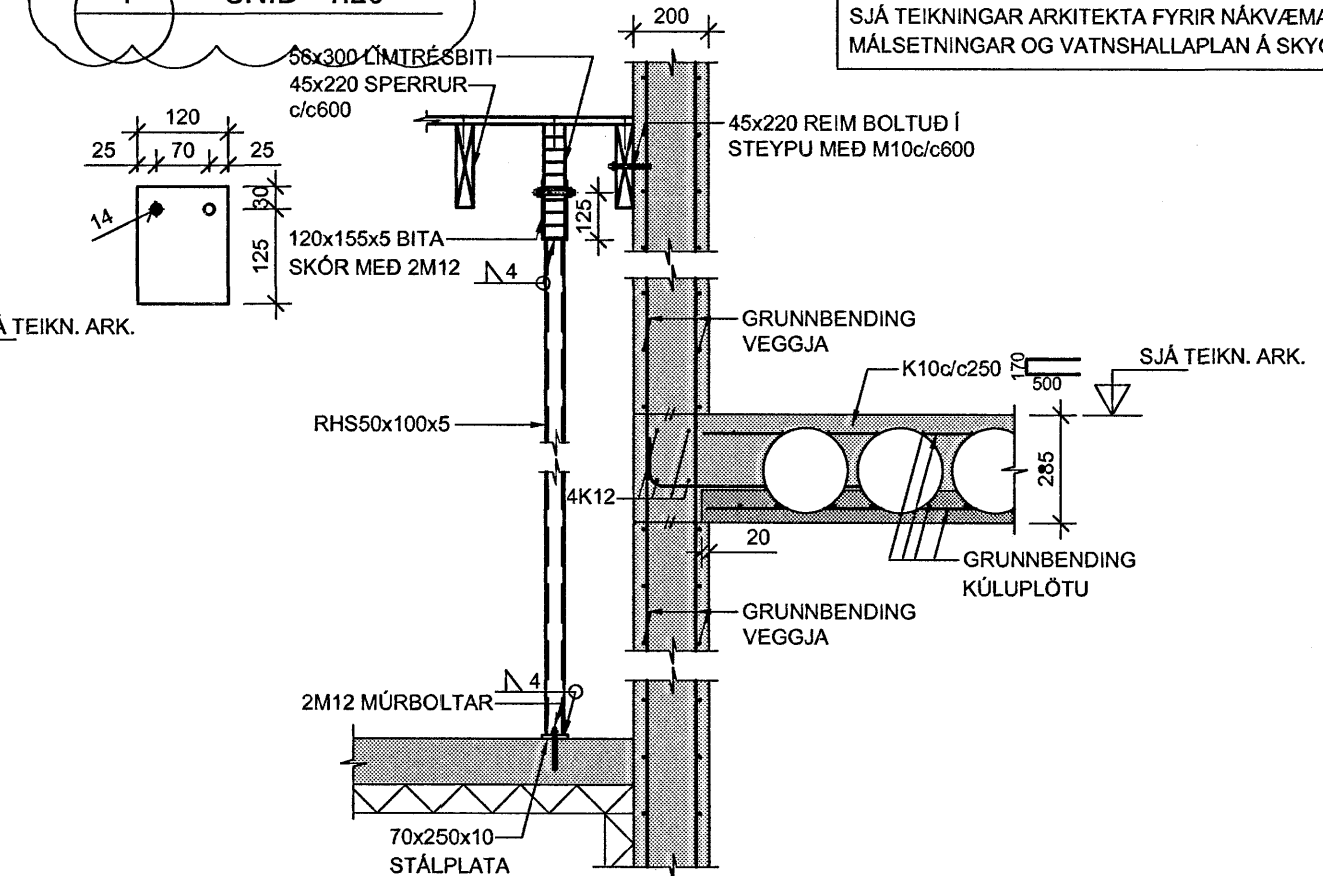
2 SNID 1:20



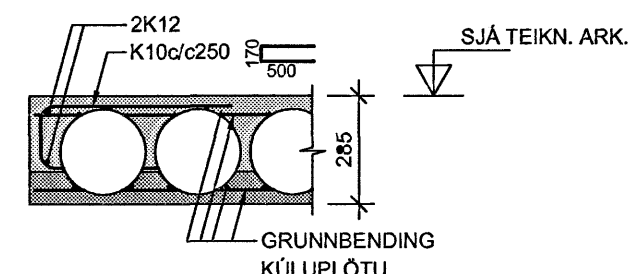
3 SNID 1:20



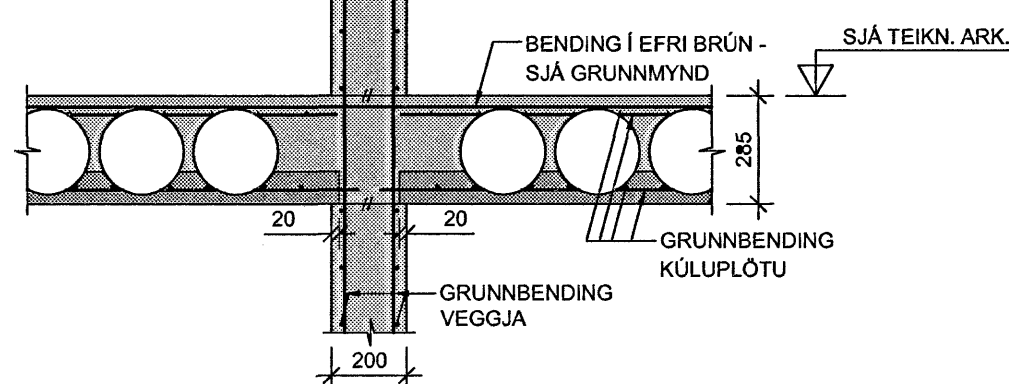
4 SNID 1:20



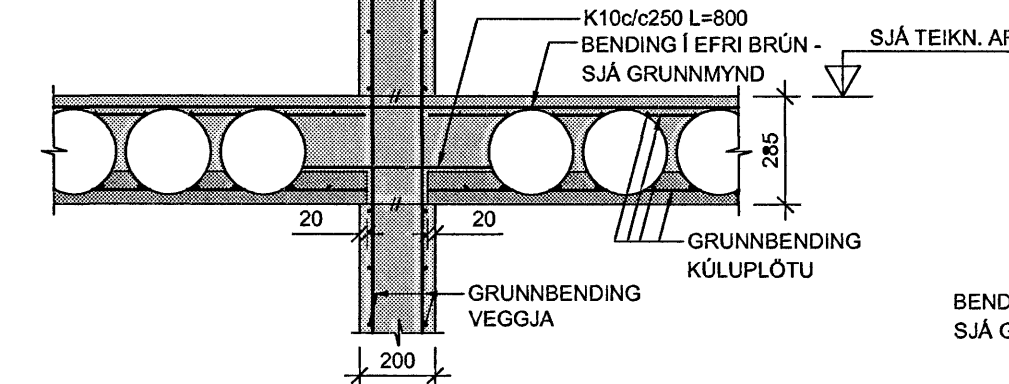
5 SNID 1:20



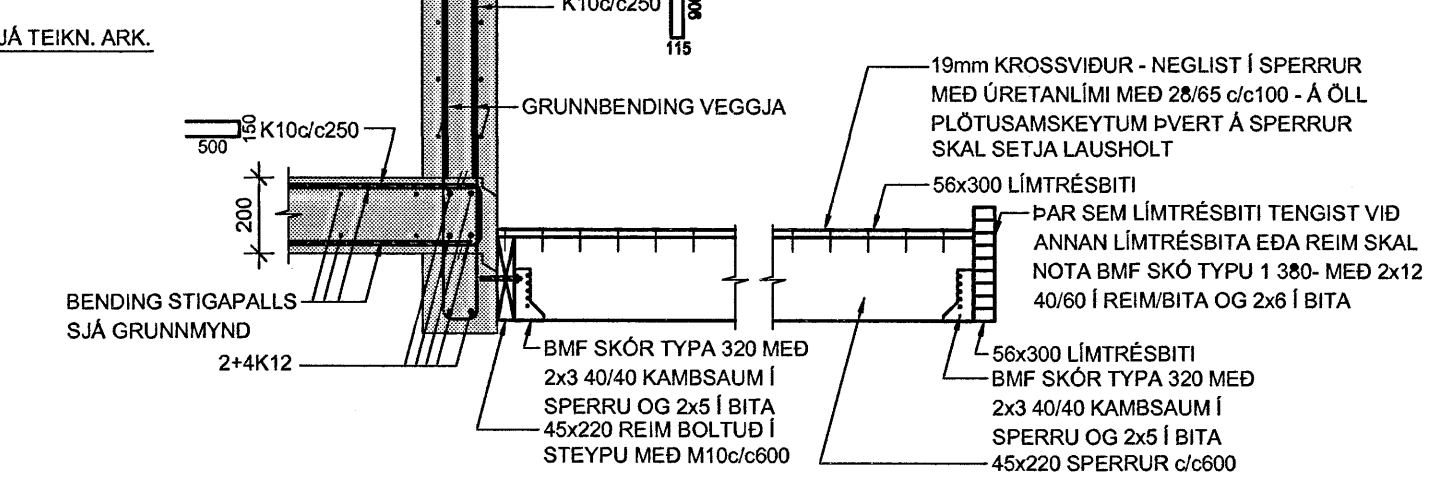
6 SNID 1:20



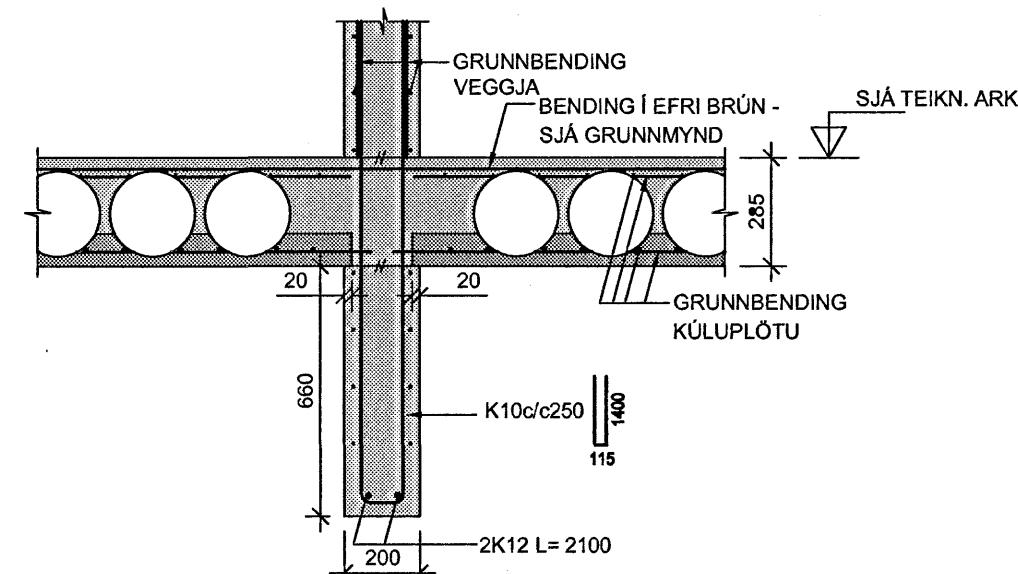
7 SNID 1:20



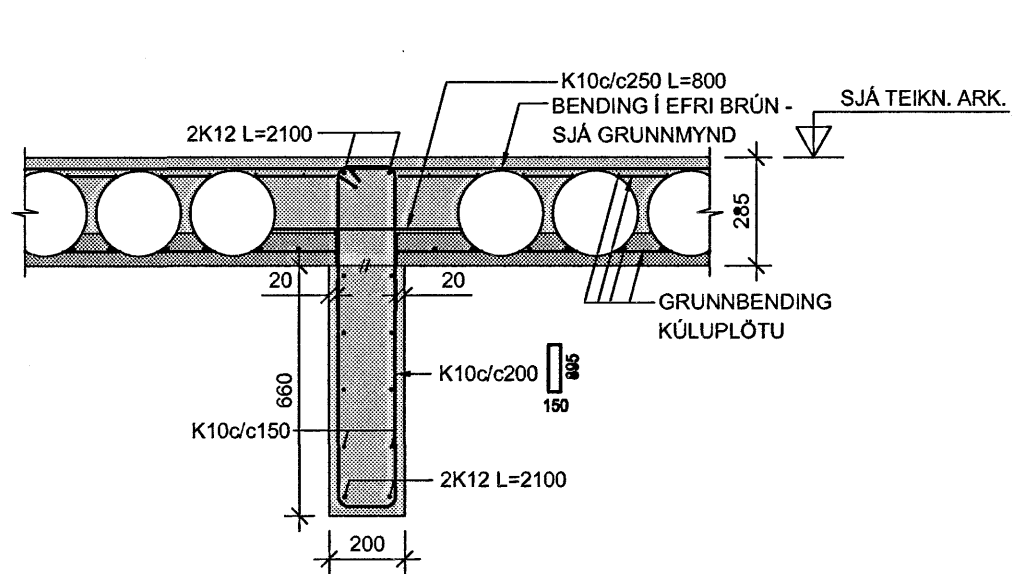
8 SNID 1:20



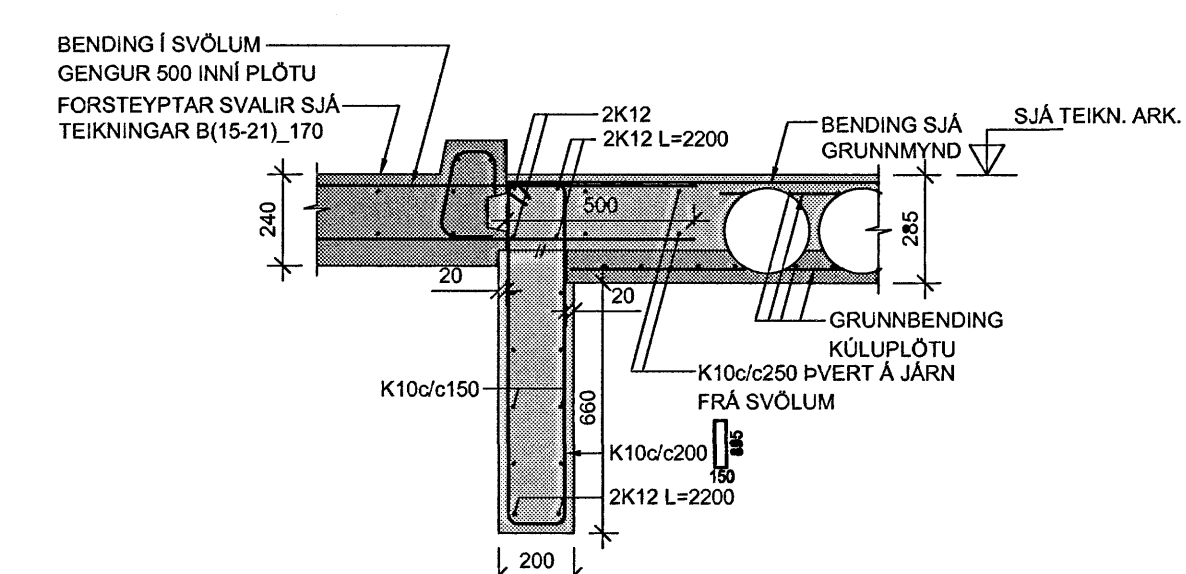
9 SNID 1:20



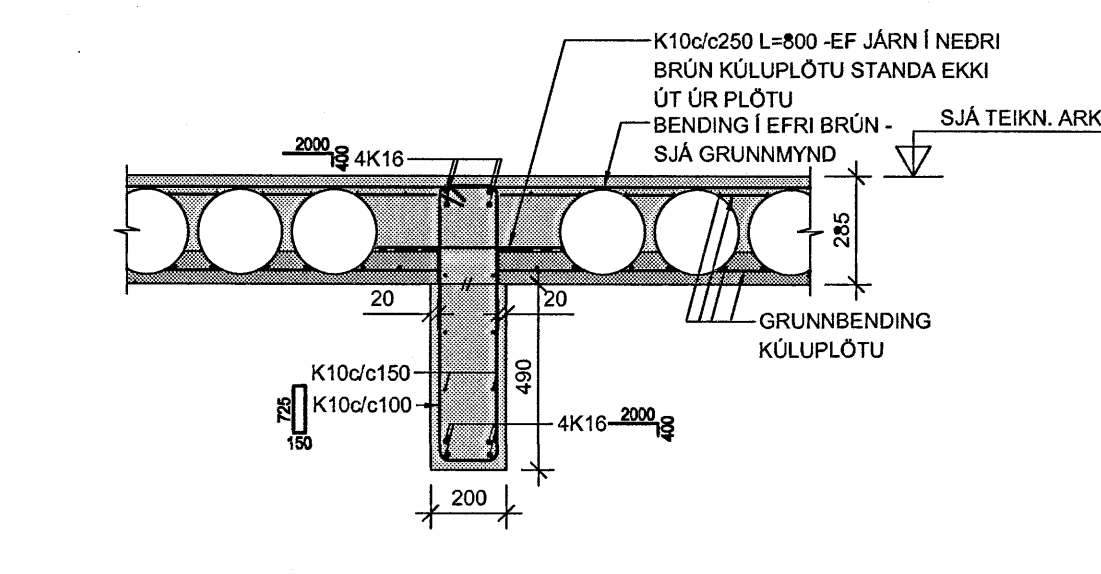
10 SNID 1:20



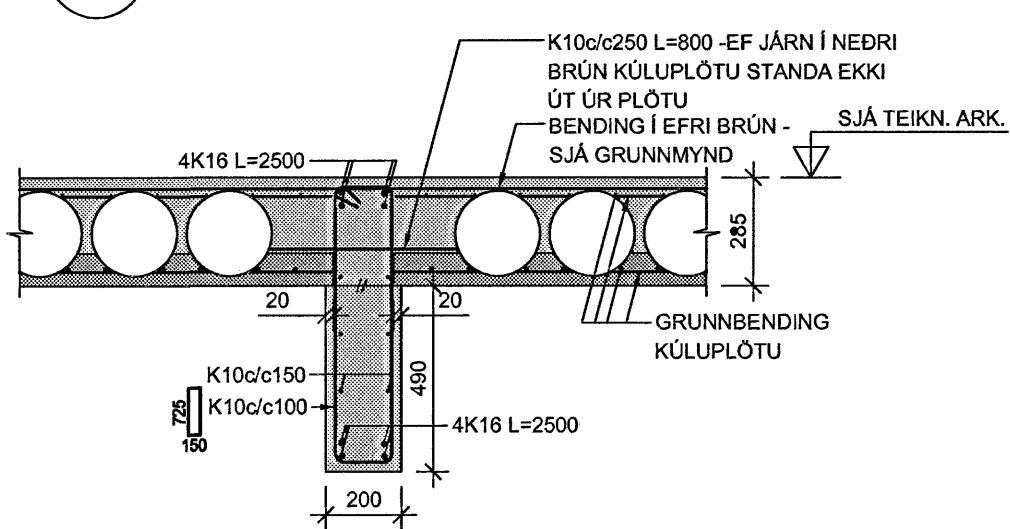
11 SNID 1:20



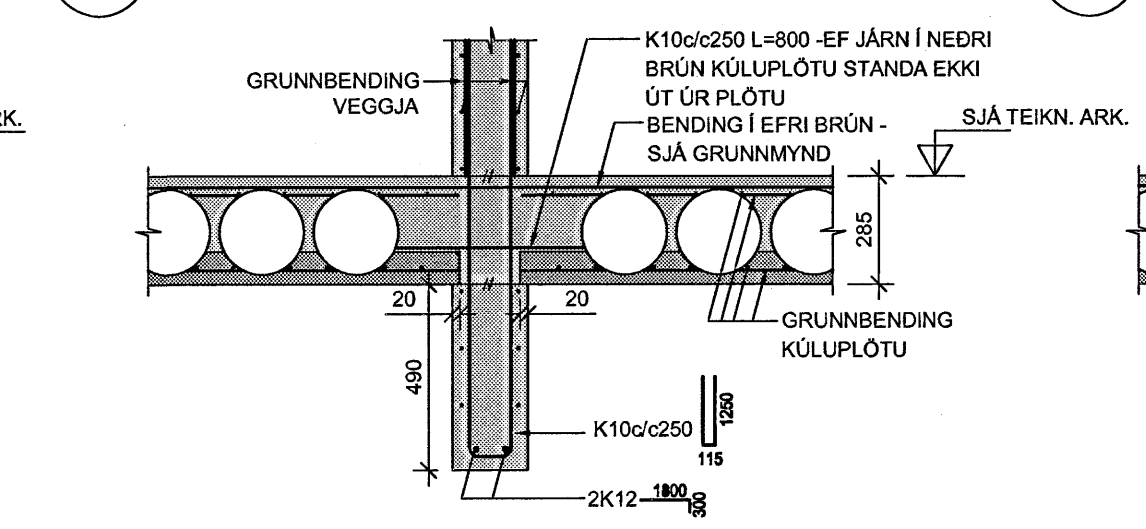
12 SNID 1:20



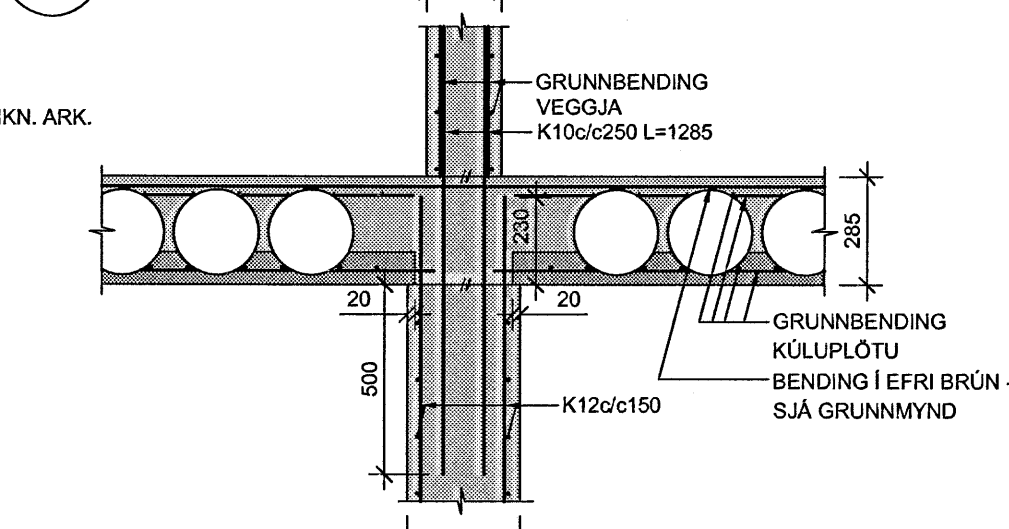
13 SNID 1:20



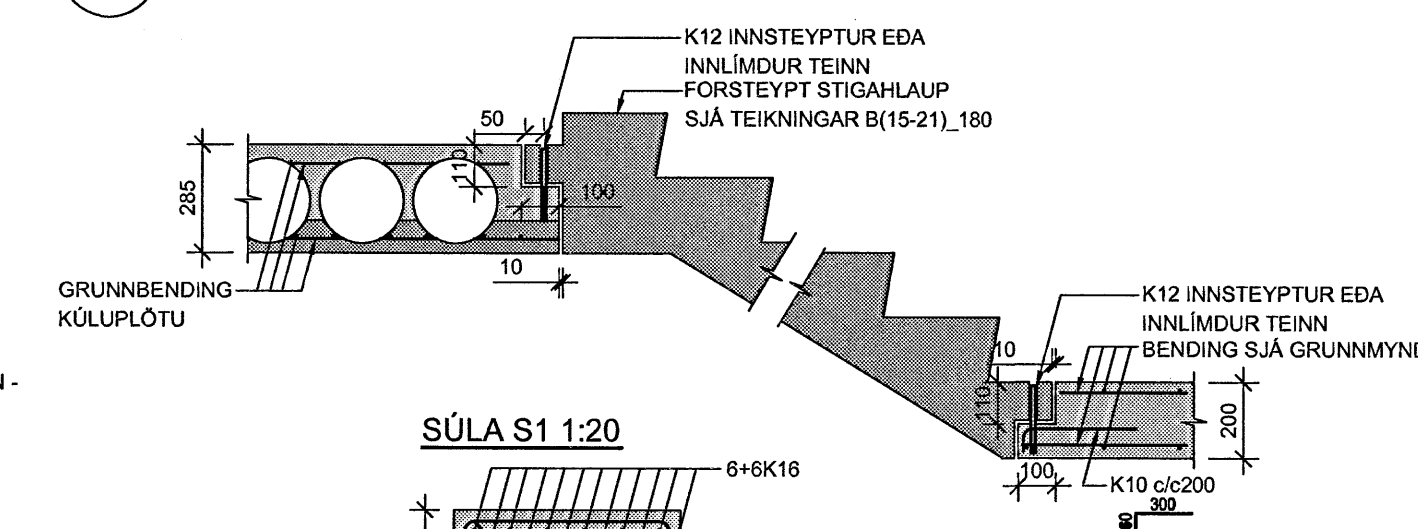
14 SNID 1:20



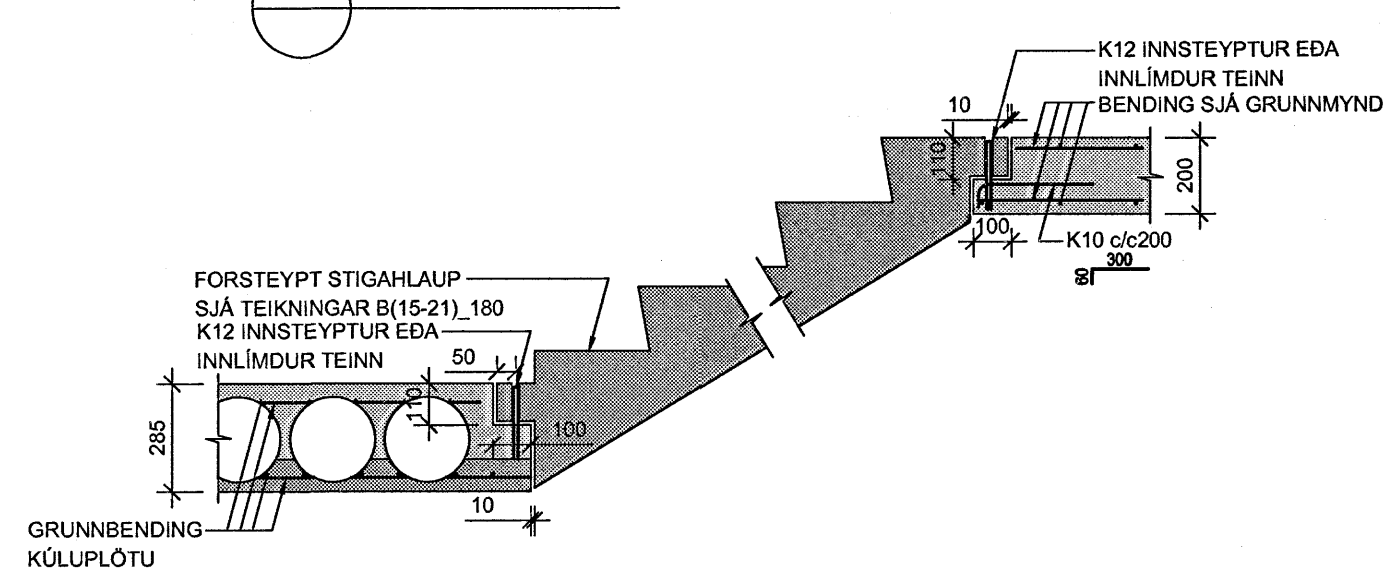
15 SNID 1:20



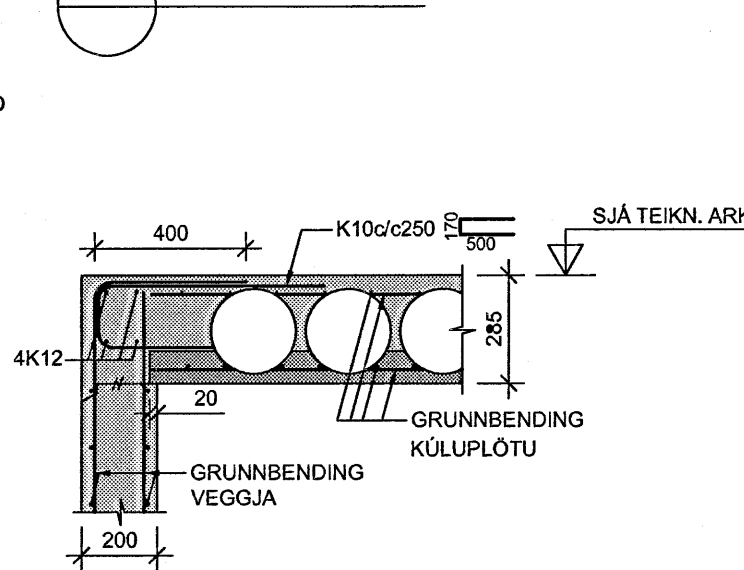
16 SNID 1:20



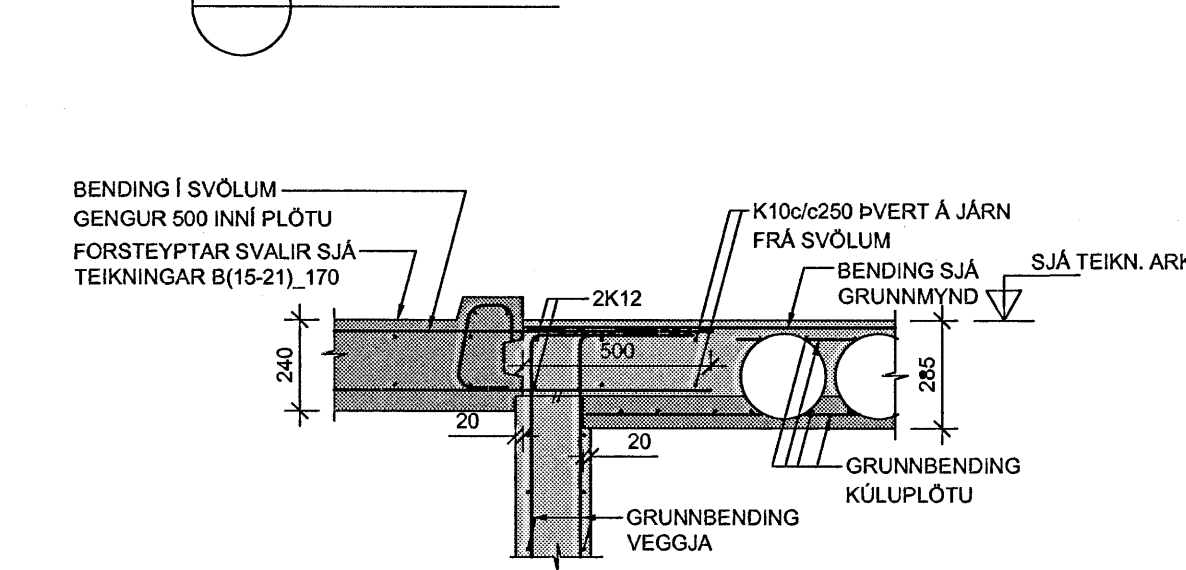
17 SNID



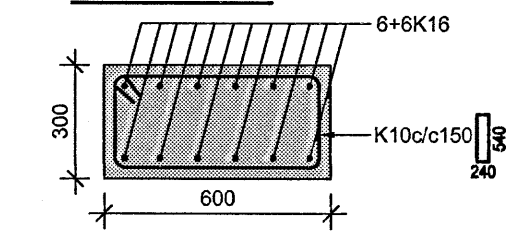
18 SNID



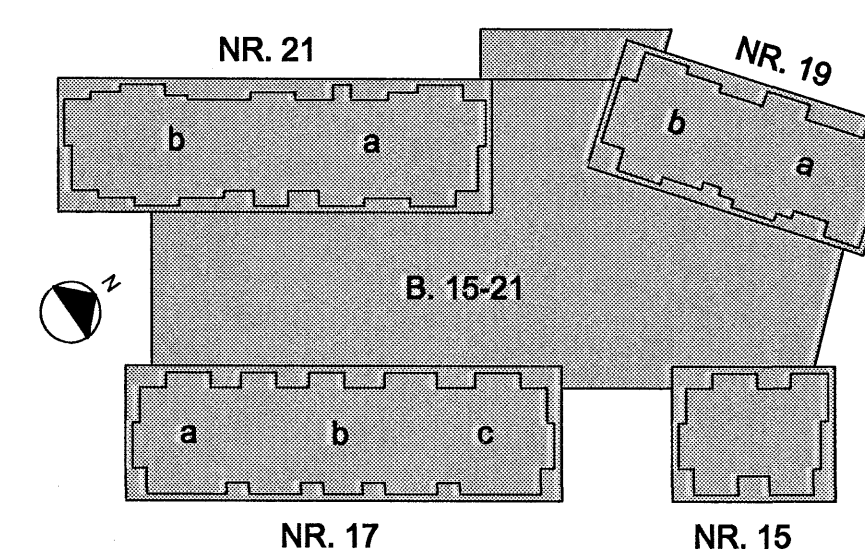
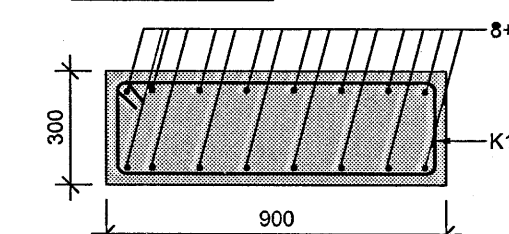
19 SNID



SÚLA S1 1:20



SÚLA S2 1:20



SKÝRINGAR:
 - ÖLL MÁL ERU Í MILLIMETRUM, ALLIR KÓTAR ERU Í METRUM
 - ALLA VEGGI SKAL BENDA MED K10c/c250 LÓDRÉTT OG K10c/c150 LÁRÉTT NEMA ANNAD SE SÉRSTAKLEGA TILGREINT - SJÁ ALMENN SNID FYRIR VEGGBENDINGU Í KRINGUM OP OG Á SAMSKEYTUM

TÁKN:
 ■ TÁKNAR STAÐSTEYFU
 ■ TÁKNAR FORSTEYPTAR EININGAR

TILVÍSANIR:
 ALMENNAR SKÝRINGAR SJÁ BL. NR. B(15-21)_001

NORÐURBAKKI 15-21

BURÐARVIRKI
 YFIRBYGGING
 SNID OG SÉRMYNDIR

SKV.: 1:20
 DAGS: 01.12.2005
 HANNAÐ/TEKN.: HE/EGG
 VERKNR.: 05104

IAV
 Conís
 Verkfræðiráðgjöf

YFIRFARIR: 30
 SAMÞYKKT: [Signature]
 KENNTALA: 130657-443#
 TEKN. NR.: B(15-21)_020

Kennitala: 400105-1400
 Lyngublaði 4,
 110 Reykjavík
 Sími: 573-3900
 Búsimni: 517-3091
 Netfang: conis@conis.is
 Veffang: www.conis.is