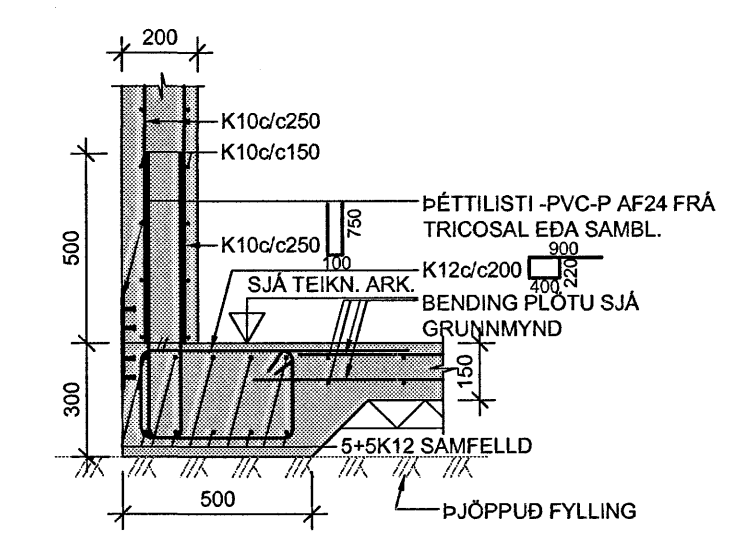
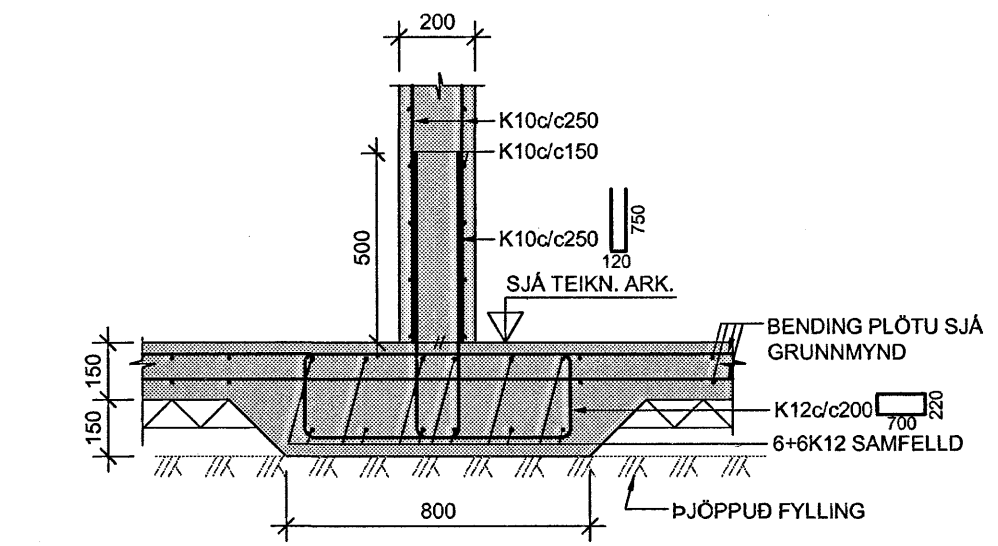


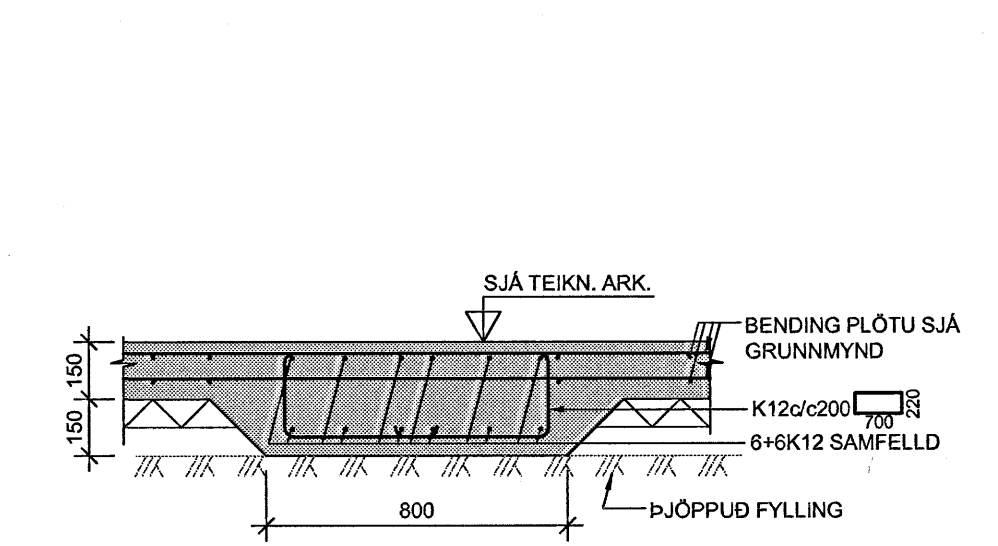
30 SNID 1:20



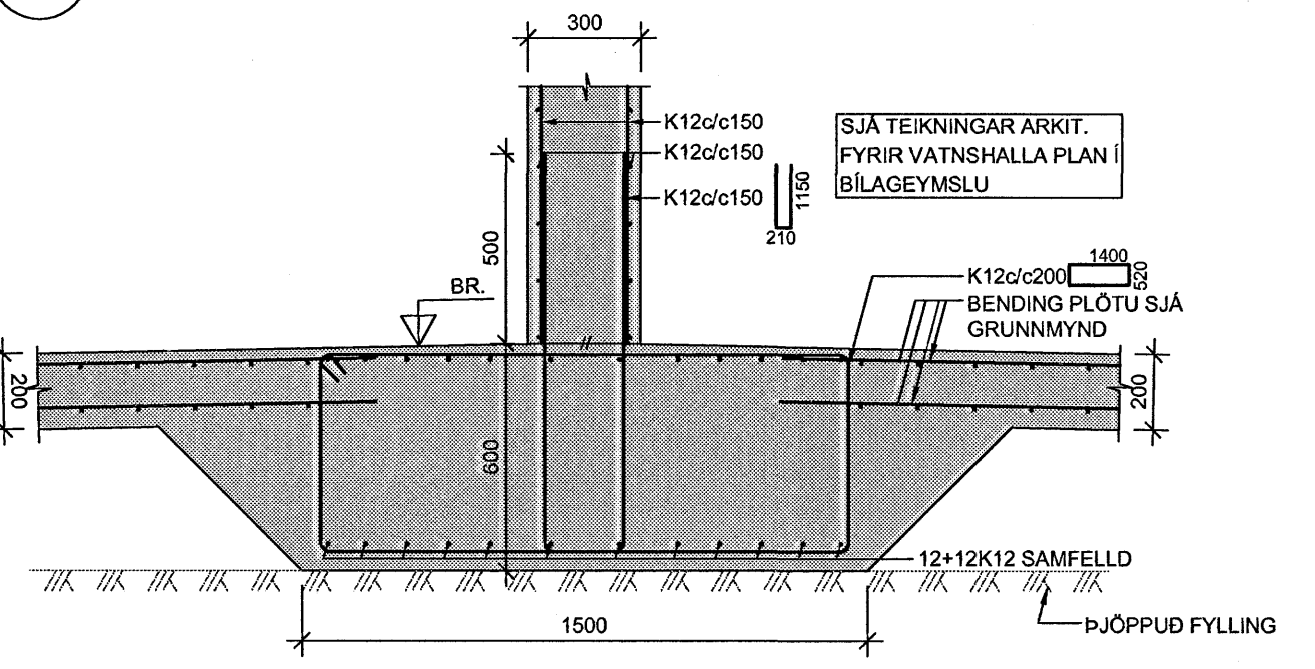
31 SNID 1:20



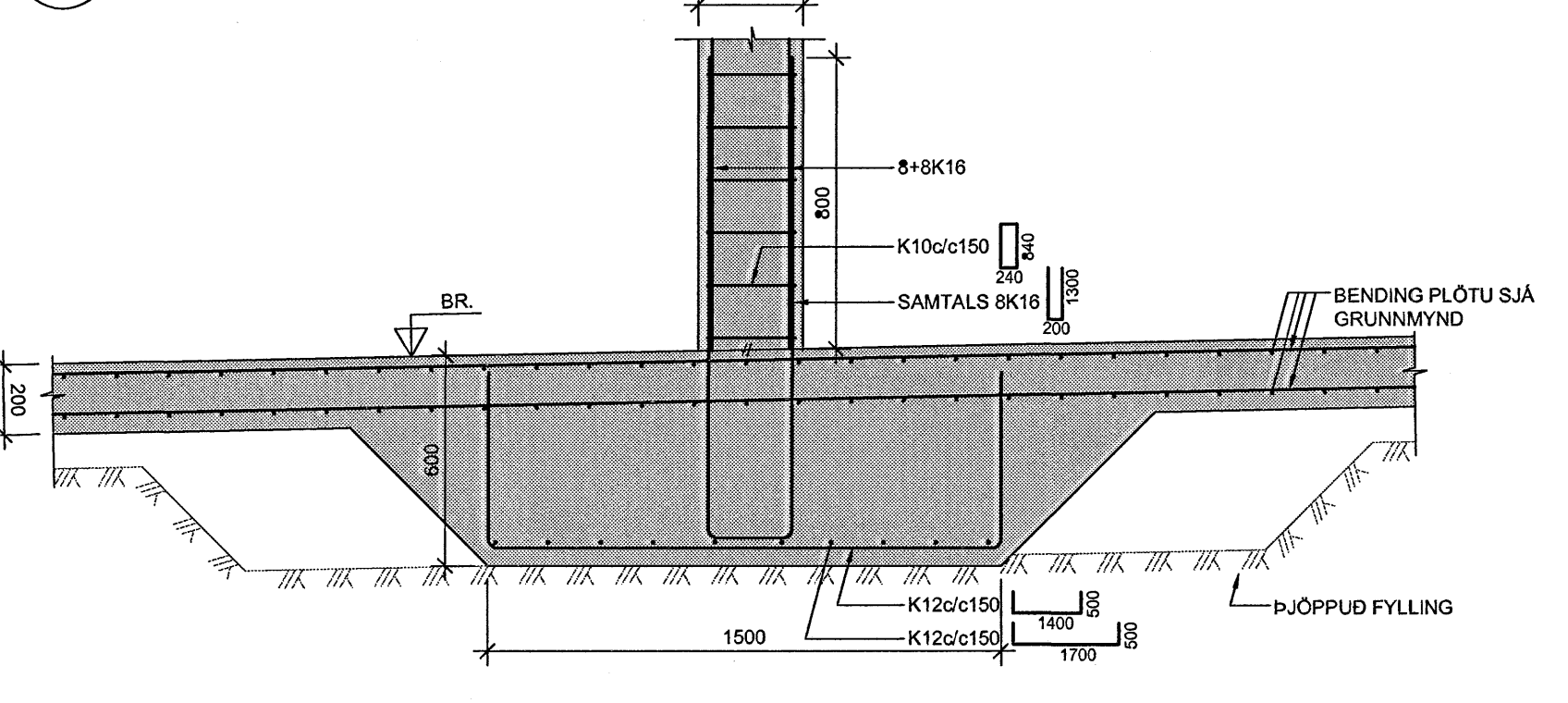
32 SNID 1:20



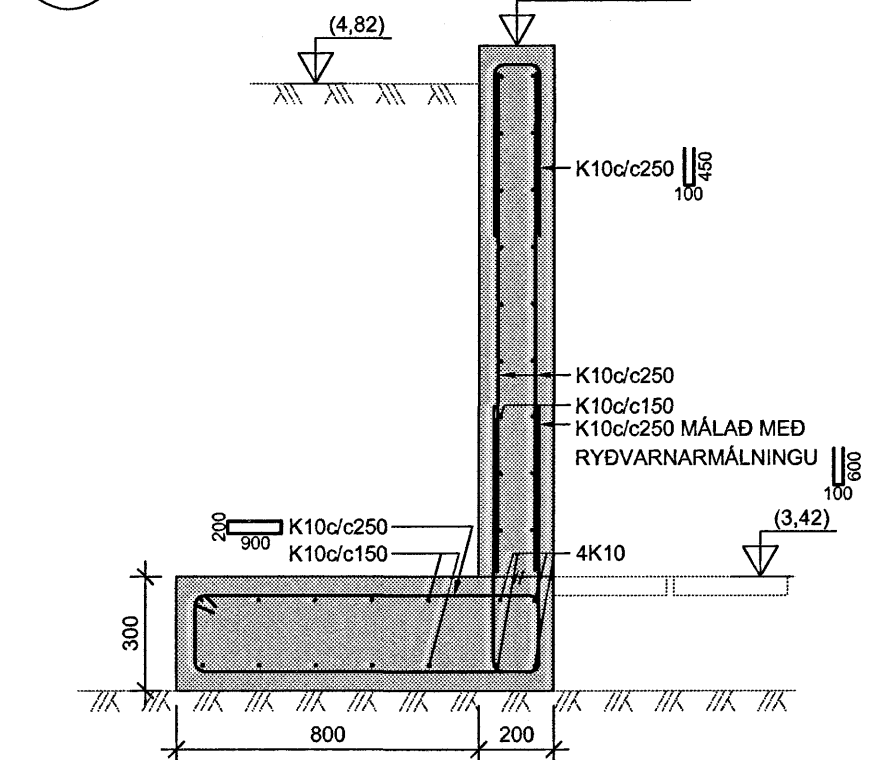
33 SNID 1:20



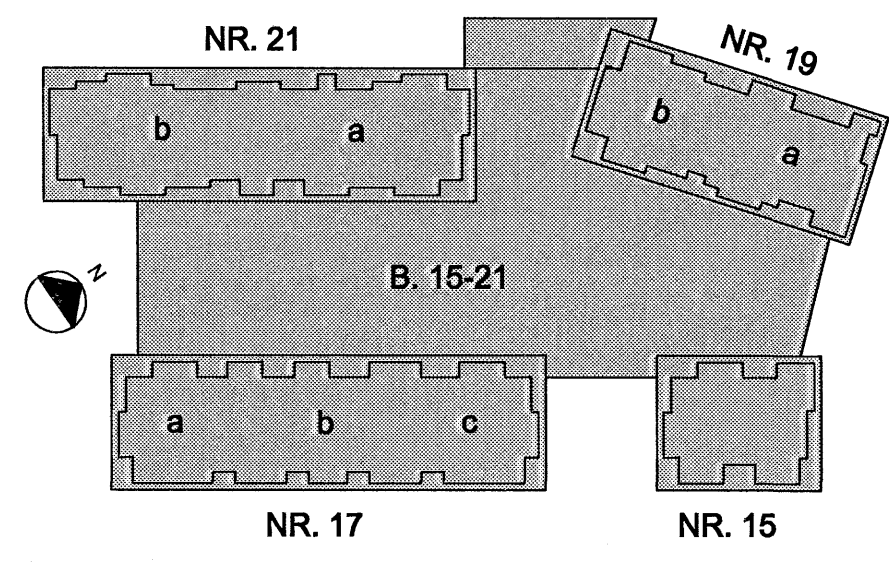
34 SNID 1:20



35 SNID



ÁRITUN SAMRÆMINGARÞÓKNUNDA
 Kl. 110457-2789



Byggingaútráti Hafnarjarðar
 Afgreitt þenn
 23 JAN. 2006

| | |
|---|----------------------------|
| BR. DAGS. BREYTING | REIKN. TEIKN. |
| NORÐURBAKKI 15-21 | |
| BURDARVIRKI UNDIRSTÖÐUR SNID OG SÉRMYNDIR | |
| MKV: | 1:20 |
| DAGS: | 18.01.2006 |
| HANNAÐ/TEIKN: | HEGG |
| VERKNR.: | 05104 |
| IAV | Conis |
| YFIRFARÐ: jD | Kennitala: 400105-1400 |
| SAMBÝKKT: <i>[Signature]</i> | Langhólar 4, 110 Reykjavík |
| KENNITALA: 130657-4438 | Sími: 517-5060 |
| TEIKN. NR.: | B(15-21)_011 |
| | BR.: |