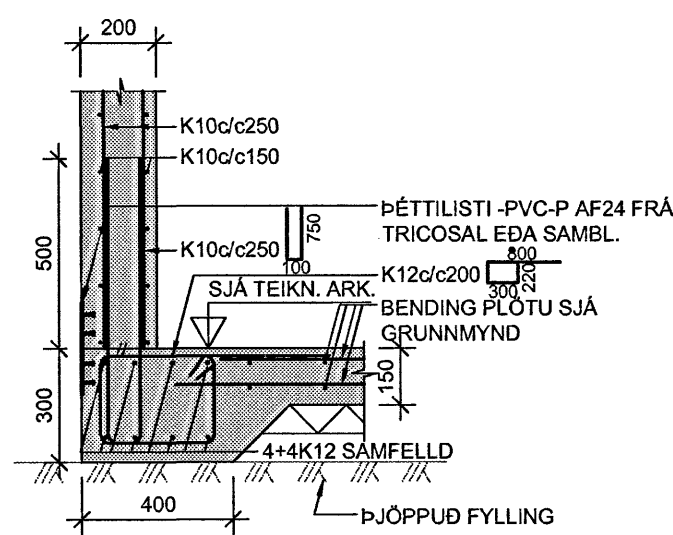
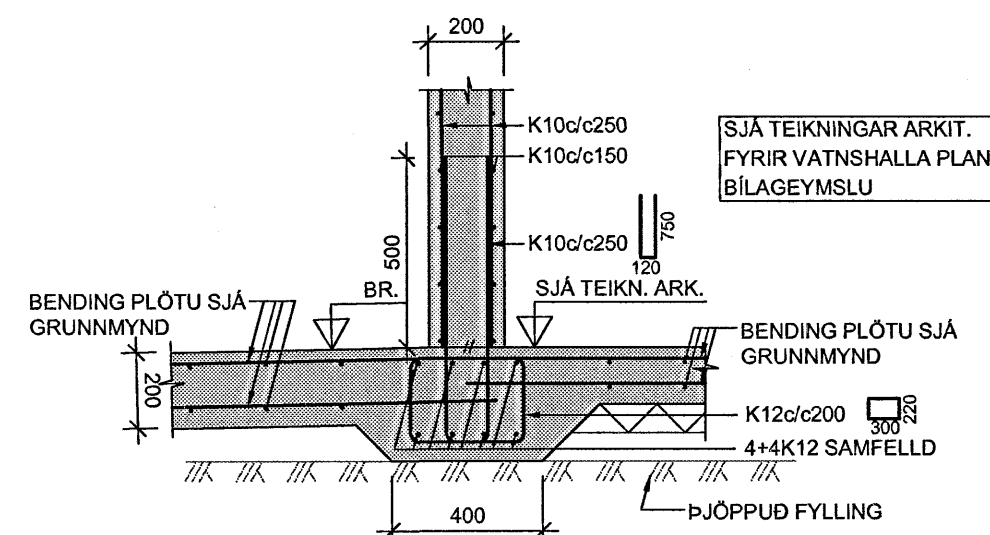


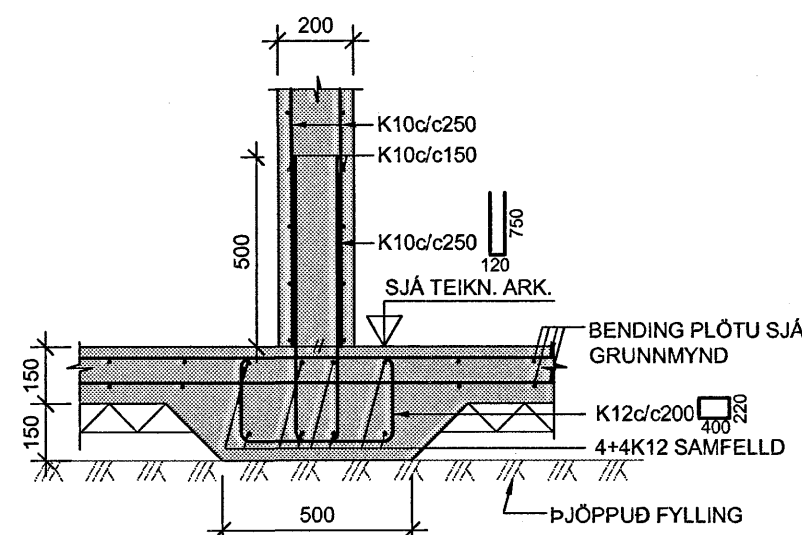
1 SNID 1:20



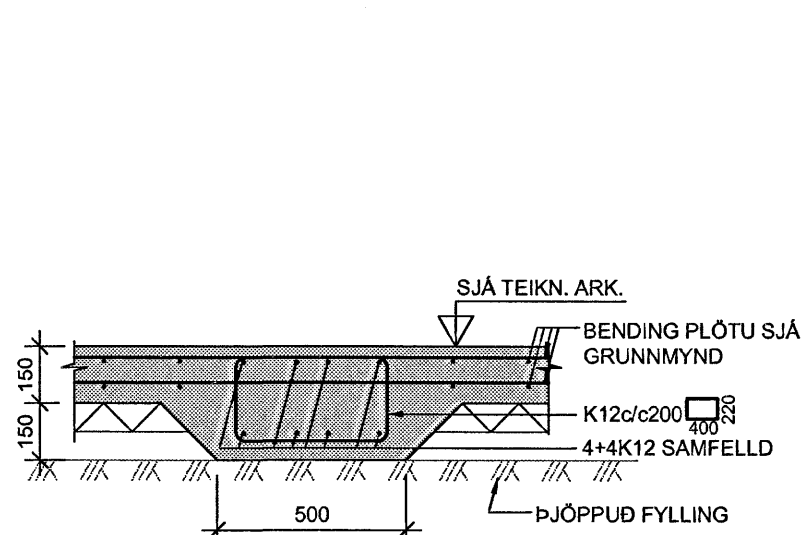
2 SNID 1:20



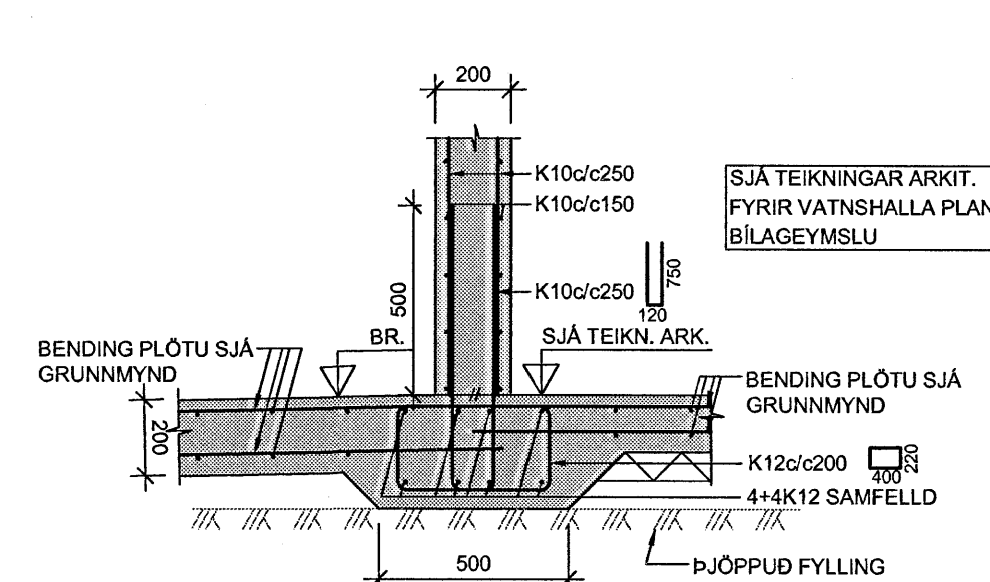
3 SNID 1:20



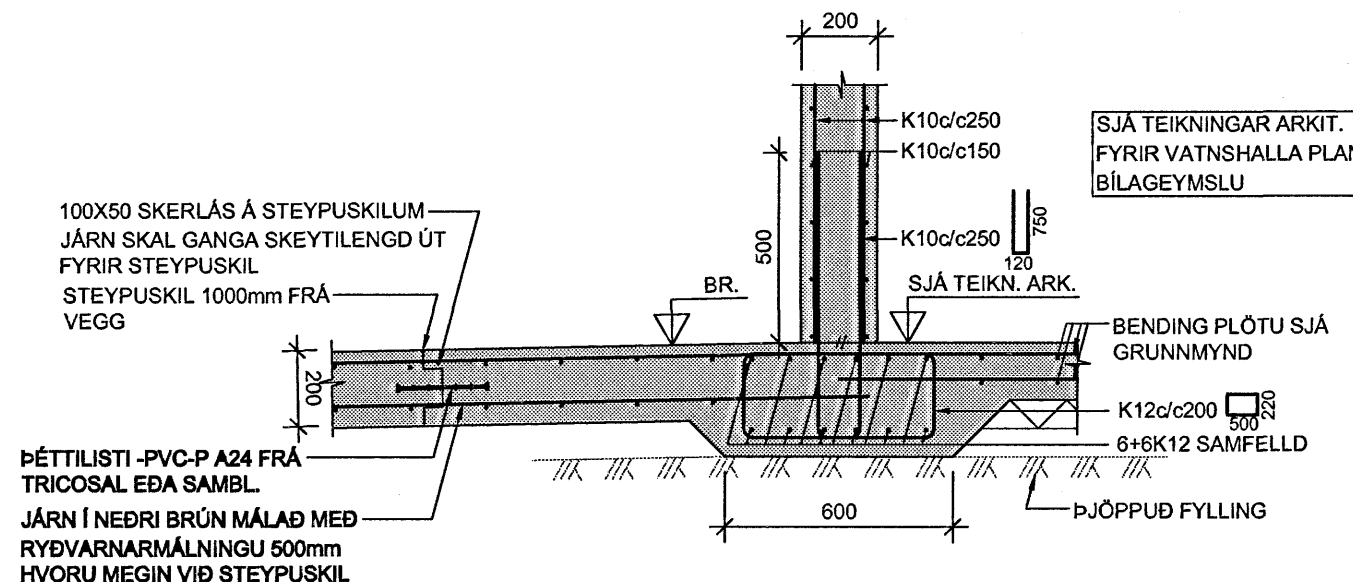
4 SNID 1:20



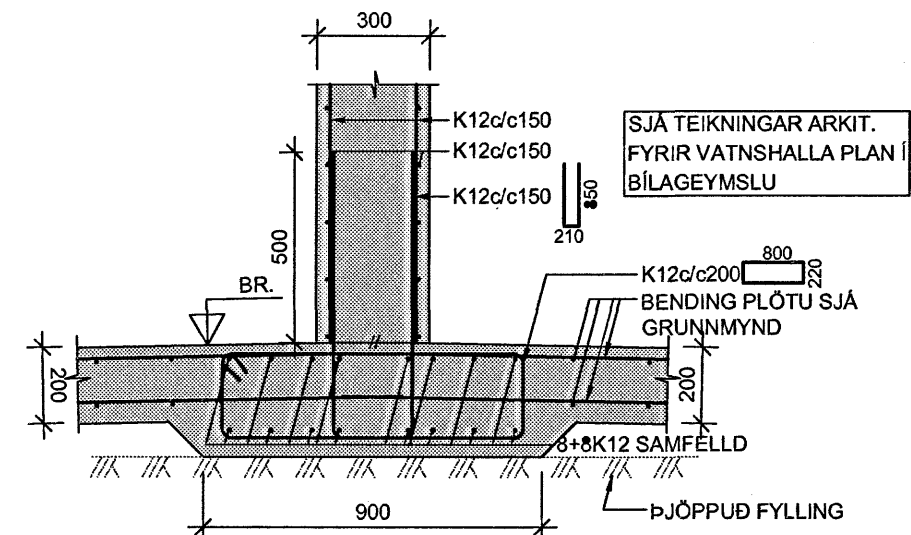
5 SNID 1:20



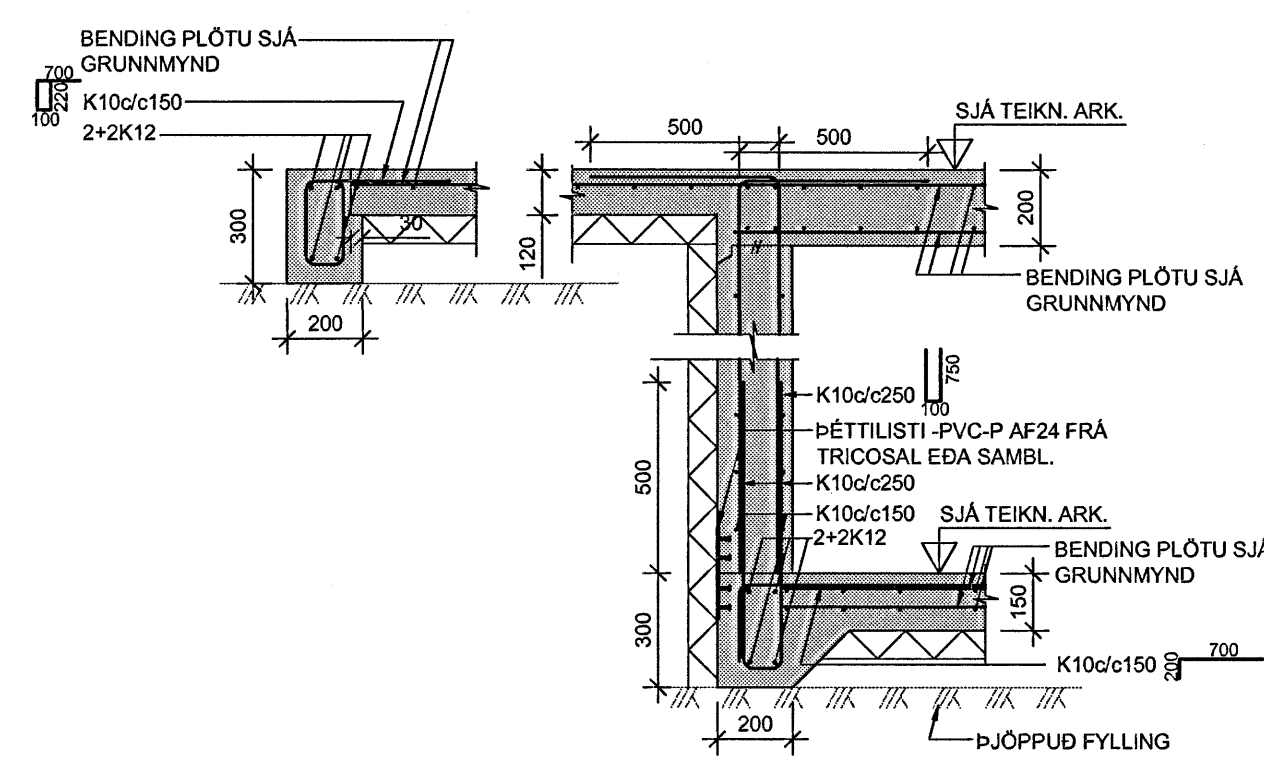
6 SNID 1:20



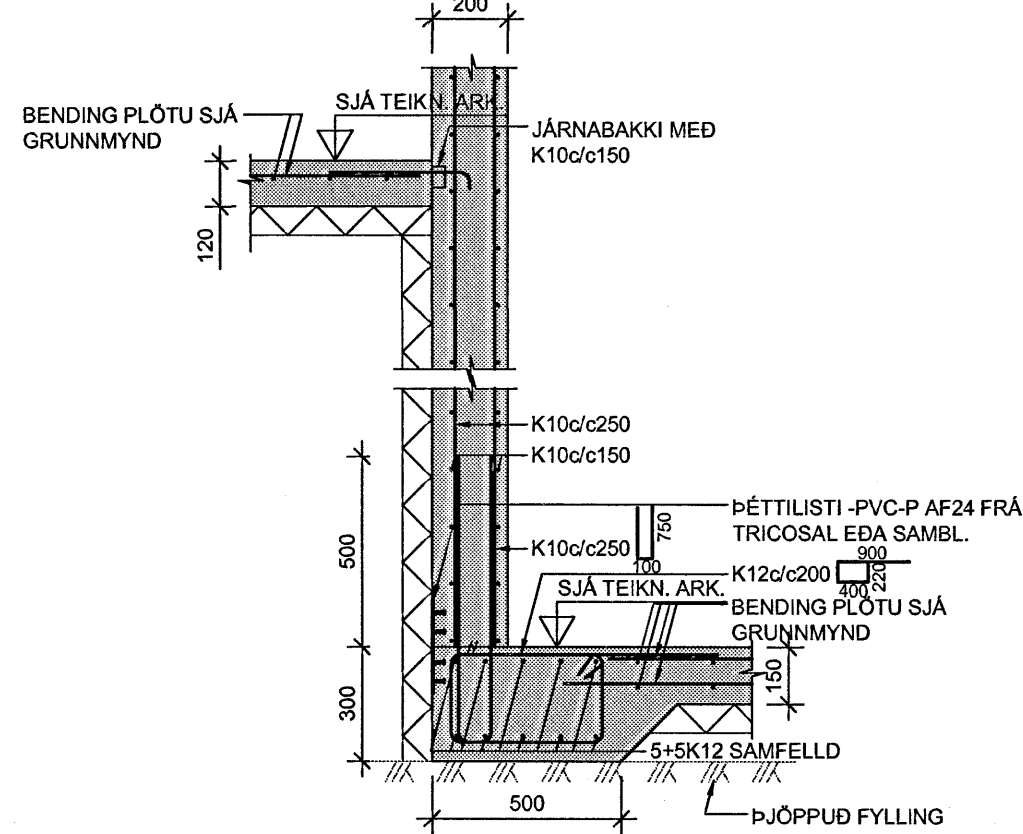
7 SNID 1:20



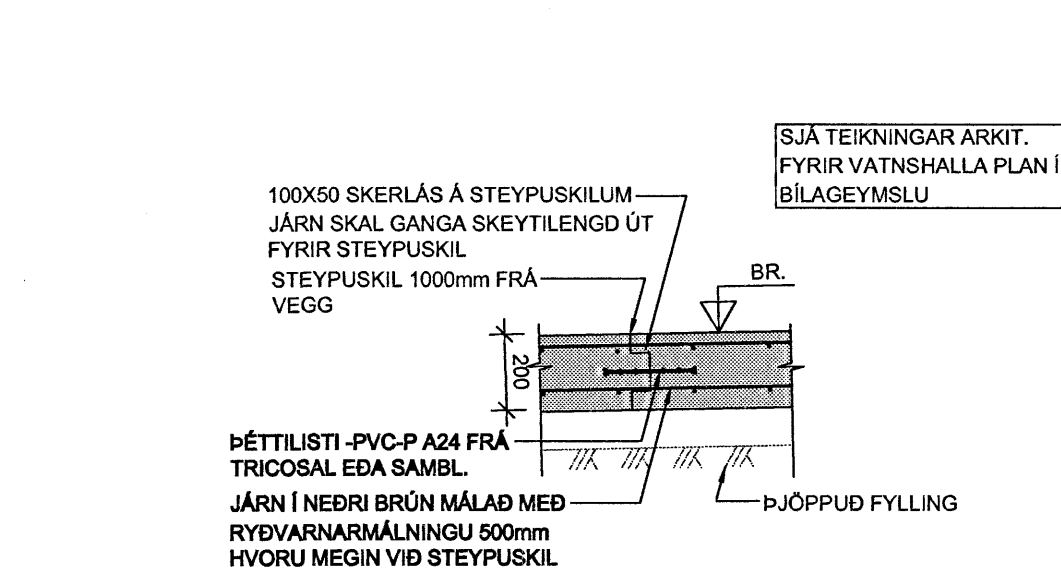
8 SNID 1:20



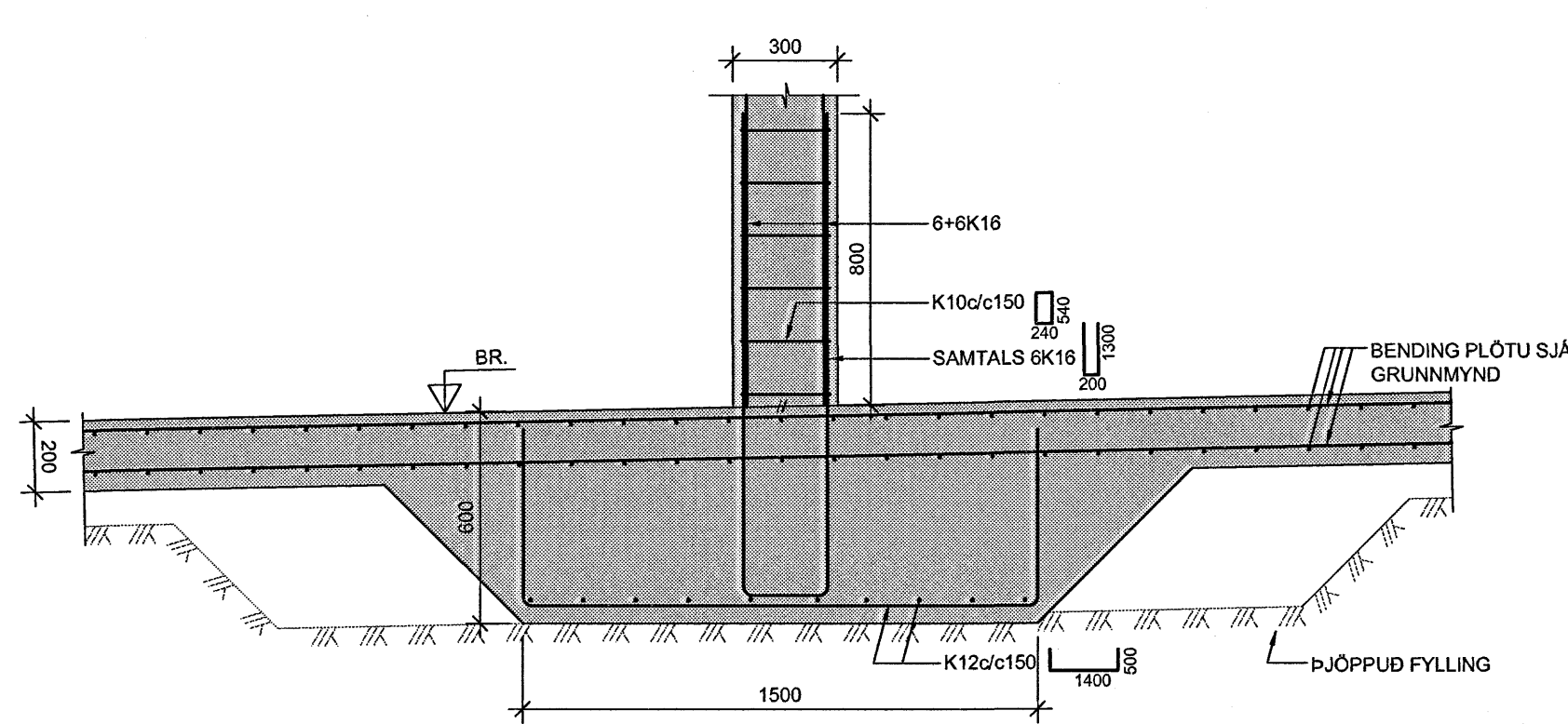
9 SNID 1:20



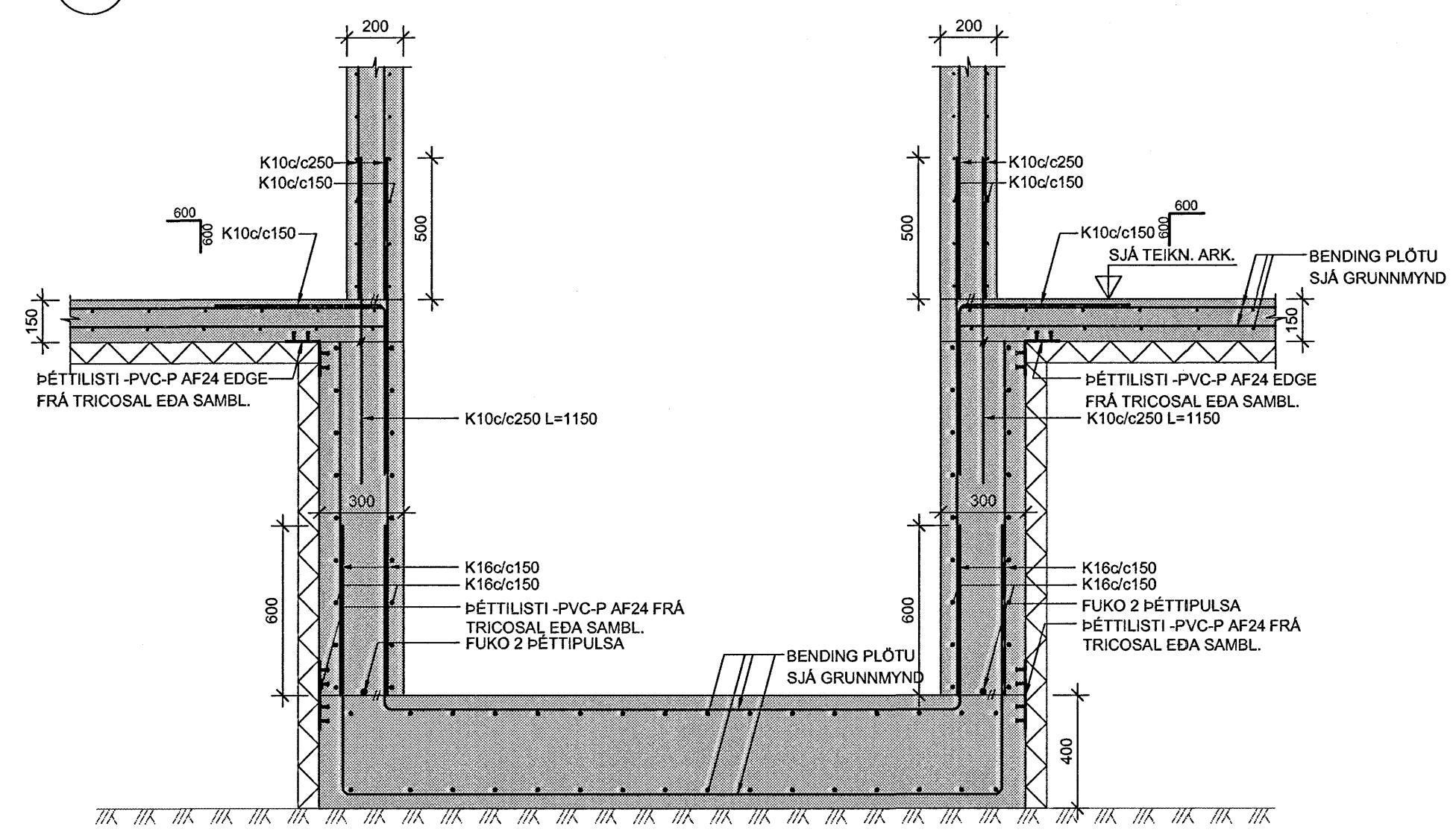
12 SNID 1:20



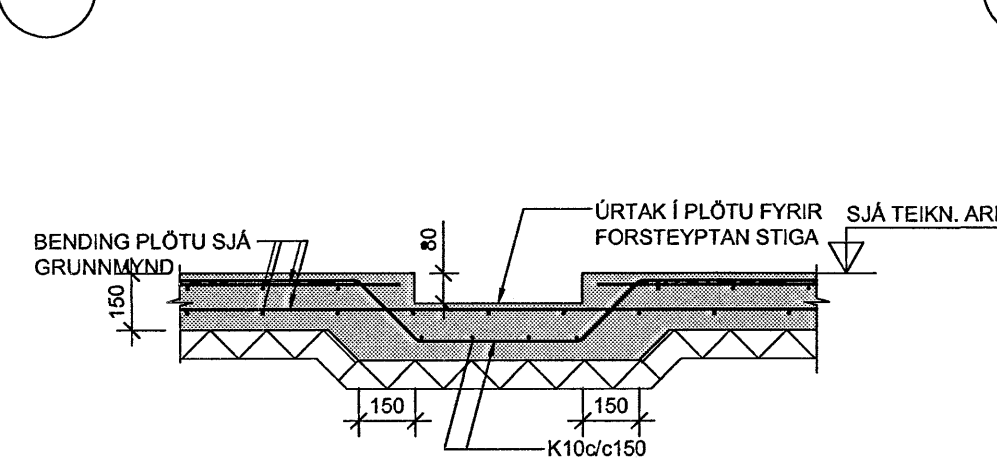
13 SNID 1:20



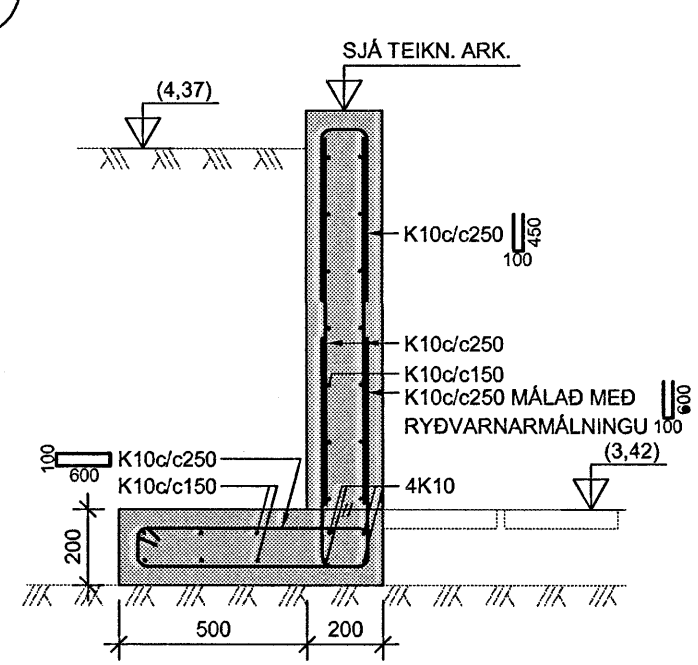
14 SNID 1:20



15 SNID 1:20



16 SNID 1:20



ÁRTUN SAMRÆMINGARÖNNUGAR  
  
 Nr. 116457-2789

Byggingufulltrúi Hafnarfjarðar  
 Ágreitt benn  
 22. JAN 2006

A	17.11.2005 SNID 10 OG 11 FJÄRLEGG	HE	GS
BR.	DAGS	BREYTING	REIKN. TEIKN.
<b>NORÐURBAKKI 15-21</b>			
BURDARVIRKI			
UNDIRSTÖÐUR			
SNID OG SÉRMÝNDIR			
MKV:	1:20		
DAGS:	17.10.2005		
HANNAÖTEIKN:	HEGG		
VERKNR.:	05104		
		<b>Conis</b> Verkfræðisráðgjöf Kennitala: 40105-1400 Lýngaháa 4, 110 Reykjavík Sími: 517-3090 Síðiflétt: 517-3091 Netfang: conis@conis.is Veffang: www.conis.is	
YFIRFARID:	ÞÓ	TEIKN. NR.	B(15-21)_010
SAMÞYKKT:		BR.:	A

