

SKÝRINGAR Á UPÐRÁTTUM:

- V15-2-10** VEGGNÚMER - TÁKNAR VEGG NÚMER 10 Í HÚSI 15 Á 2. HÆÐ
- V15-2-10** SÚLUNÚMER - TÁKNAR SÚLU NÚMER 10 Í HÚSI 15 Á 2. HÆÐ
- V15-2-10** BITANÚMER - TÁKNAR BITA NÚMER 10 Í HÚSI 15 Á 2. HÆÐ
- K15-2-10** KÚLUPLÖTUNÚMER - TÁKNAR KÚLUPLÖTU NÚMER 10 Í HÚSI 15 Á 2. HÆÐ
- H=120** TÁKNAR ÞYKKT Á PLÖTU Í mm (ÞYKKT = 120mm).
- 14.48** TÁKNAR KÓTA 14.48m Á SNIDMYND.
- 14.48** TÁKNAR KÓTA 14.48m Á GRUNNMYND.
- TÁKNAR STEYPUKIL Á SNIDMYND.
- K12, K16, K20 TÁKNAR KAMBSTÁL KS 500s MED SKRIDMÖRK $f_{yk} = 500 \text{ N/mm}^2$ ÞVERMÁL STANGA 12, 16 OG 20 mm.
- L=1000 TÁKNAR HEILDARLENGD STANGAR Í mm. (LENGD = 1000mm)
- c/c200 TÁKNAR MIÐJUBIL BENDISTANGA Í mm (BIL = 200mm).
- TÁKNAR SKEYTINGU Í NEDRI BRÚN Á MILLI KÚLUPLATNA.
- TÁKNAR BENDINGU Í ÞEIRRI BRÚN PLÖTU EDA VEGGJAR SEM NÆR ER TEIKNUÐUM FLETI.
- TÁKNAR BENDINGU Í ÞEIRRI BRÚN PLÖTU EDA VEGGJAR SEM FJÆR ER TEIKNUÐUM FLETI.
- TÁKNAR BENDINGU SEM BEYGD ER UPP MIÐAD VID TEIKNADAN FLÖT.
- TÁKNAR BENDINGU SEM BEYGD ER NIDUR MIÐAD VID TEIKNADAN FLÖT.

ÁLAGSFORSENDUR:

- EIGIN ÁLAG : SKV. FS ENV 1991-2-1:1995
 - NOTÁLAG : NOTÁLAG ER REIKNAD SKV. FS ENV 1991-2-1:1995 ALMENNT: $2,0 \text{ kN/m}^2$ Í ÞÚÐUM, $4,0 \text{ kN/m}^2$ Á SVÖLUM OG GÖNGUM OG $3,0 \text{ kN/m}^2$ Á PLÖTU YFIR BILAGEYMSLU
 - VINDÁLAG : VINDÁLAG ER REIKNAD SKV. FS ENV 1991-2-4:1995 OG ÍSLENSKUM ÞJÓÐARSKJÓLUM GRUNNGILDI VINDÁLAGS: $V=2,47 \text{ kN/m}^2$
 - SNJÓÁLAG : SNJÓÁLAG ER REIKNAD SKV. FS ENV 1991-2-3:1995 OG ÍSLENSKUM ÞJÓÐARSKJÓLUM GRUNNGILDI SNJÓÁLAGS ER MIÐAD VID SV/EDI 1. HÖNNUNARGILDI SNJÓÁLAG: $S=1,00 \text{ kN/m}^2$
 - JARÐSKÁLAG : JARÐSKJÁLFTAÁLAG ER REIKNAD SKV. FS ENV 1998-1-1:1994 OG ÍSLENSKUM ÞJÓÐARSKJÓLUM.
- SUBSOIL CLASS B
 $g = 1,0$
 $a = 0,2$
 $q = 1,5$
 $W = \text{EIGINÞYNGD} + 24\% \text{ AF NOTÁLAGI}$

GRUNDUN:

- UNDIRSTÖÐUJARÐVEGUR:
 - UNDIRSTÖÐUJARÐVEGUR ER ÞJÓPPUÐ FYLING JARÐÞRÝSTINGUR ER REIKNADUR SEM $1,0 \text{ MPa}$ MESTI JARÐÞRÝSTINGUR ER $0,8 \text{ MPa}$
- FYLING UNDIR BOTNPLÖTUR:
 - UNDIR BOTNPLÖTU OG AD SÖKKULVEGGJUM SKAL FYLLA MED FROSTÖRUGGI MÖL (GRÚS). FYLLINGUNA SKAL ÞJAPPA Á EFTIRFARANDI (EDA SAMBÆRILEGAN) HÁTT - SJÁ BLAD Rb(L), 102. TÆKI: $0,5 \text{ TONNA VÍBRÓPLATA}$. LAGÞYKKT SKAL VERA MEST 30 cm . FJÖLDI YFIRFERÐA SKAL VERA MINNST 4. VÆTA SKAL FYLLINGUNA VEL MILLI YFIRFERÐA.

EINANGRUN UNDIR BOTNPLÖTU:

- BOTNPLÖTU Í GEYMSLUM SKAL EINANGRA MED 75 mm PLASTEINANGRUN MED RÚMÞYNGD 24 kg/m^3 - EKKI SKAL EINANGRA UNDIR BOTNPLÖTU Í BILAGEYMSLU

STEYPUVIRKI:

-STEYPUVIRKI:

NÁKVÆMNIKRÖFUR:

- STÆRD OG STADSETNING:
 - UNDIRSTÖÐUR, STÆRD OG STADSETNING: +/- 15mm
 - STÆRD ANNARA STEYPTRA HLUTA: +/- 3mm
 - STADSETNING INNSTEYPTRA HLUTA: +/- 5mm
 - KÓTAR: +/- 5mm
 - MISGENGI VEGGJA Á STEYPUKILUM: +/- 2mm

FRÁVIK FRÁ 3m RÉTTSCHEID SEM LÖGD ER Á STEYPTAN FLÖT MÁ MEST VERA SEM HÉR SEGIR: :
 - PLÖTUR UNDIR ÍLÖGN: 10mm
 - GÖLF OG PLÖTUR Í STEYPU: 3mm
 - VEGGIR: 3mm

YFIRHÆÐ:

BITA- OG PLÖTUMÓT SKULU HAFNA YFIRHÆÐ L300 AF FJARLEGD MILLI FASTRA PUNKTA.

TITRUN:

TAKA SKAL TILLIT TIL ÞESS VID MÓTASMÍÐ AD ALLA STEYPU SKAL TITRA.

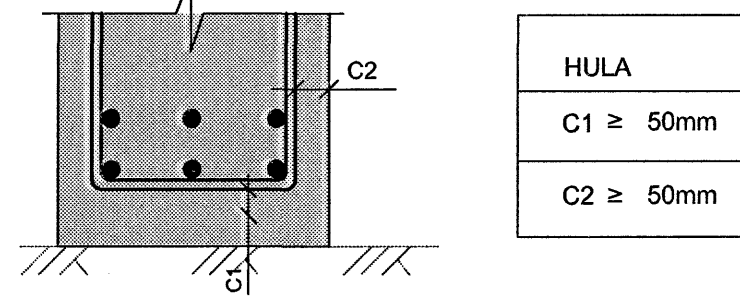
-JÄRNABENDING:

STÄLGÆÐI:

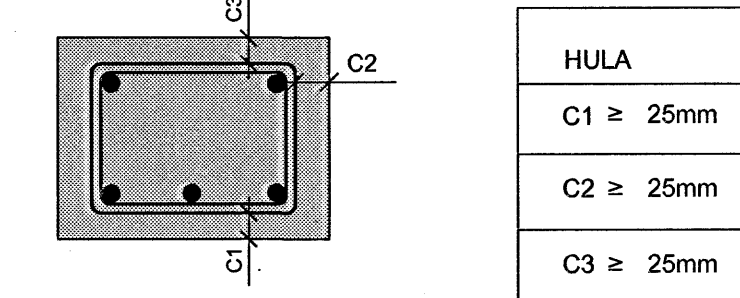
ALLT JÄRN Í STEYPU SKAL VERA KS 500S SKV EN10080 TÁKNAD K Á UPÐRÁTTUM.

STEYPUHULA OG BIL MILLI JÄRNA:

- UNDIRSTÖÐUR OG VEGGIR ÞAR SEM JARÐFYLLING KEMUR AD:



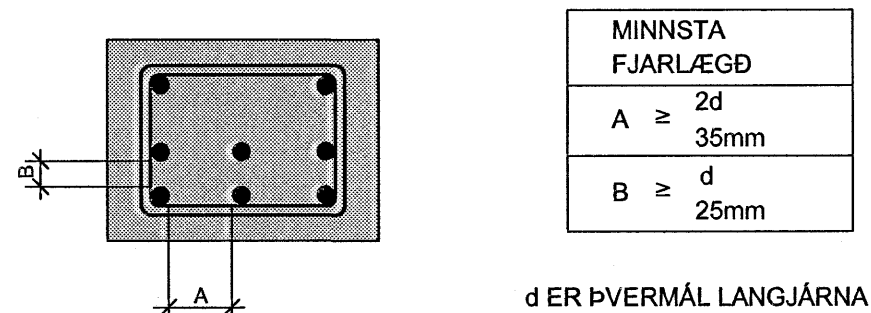
- PLÖTUR OG BITAR:



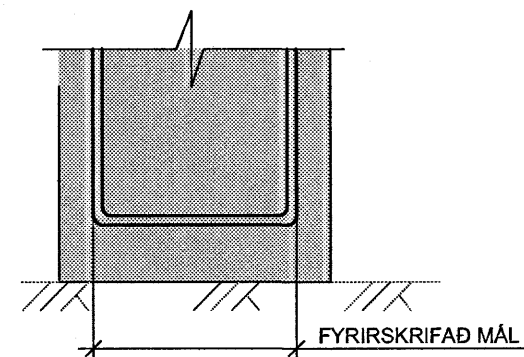
- ADRIR STEYPTIR BYGGINGAHLUTAR:

- SÚLUR OG VEGGIR INNAHÜSS OG KLÆDDIR ÚTVEGGIR: $C \geq 25 \text{ mm}$
- ÖKLEDDIR VEGGIR UTANHÜSS: $C \geq 40 \text{ mm}$
- SVALIR: $C \geq 40 \text{ mm}$

-MINNSTA FJARLEGD MILLI JÄRNA:



-BEYGGJUMÁL JÄRNABENDINGAR FYRIRSKRIFAD Á TEIKNINGUM ER ÁVALT YSTA MÁL.



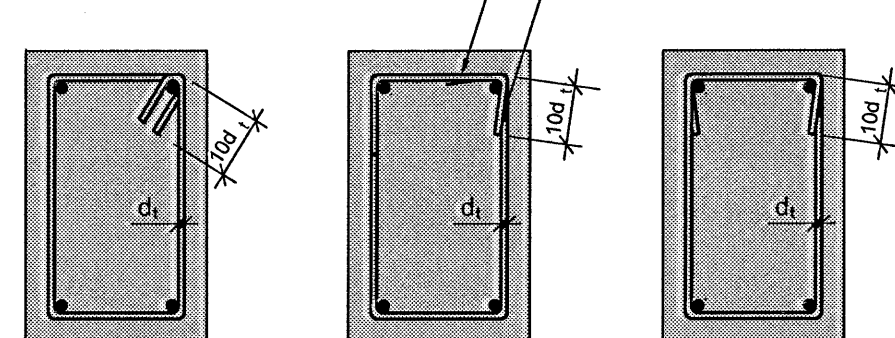
SKEYTING BENDINGAR:

- LANGJÄRN:

ÞVERMÁL STANGAR Í mm	8	10	12	16	20	25
SKEYTILENGD Í mm	300	400	450	600	800	950

LÁRÉTT BENDING Í VEGGJUM GANGI HEIL UM HORN, VÍXLLEGGIST UM SKEYTILENGD, TENGIST MED VINKLUM EDA LYKKJUM. Í PLÖTUM OG VEGGJUM SKAL EKKI SKEYTA MEIRA EN ANNAD HVERT JÄRN Í SAMA ÞVERSNIDI NEMA ANNAD SÉ SÝNT Á TEIKNINGU.

- LYKKJUR:



STEYPUVIRKI (FRH.):

SKEYTING BENDINGAR (FRH):

LÁRÉTT BENDING Í SÖKKULVEGGJUM GANGI HEIL UM HORN, VÍXLLEGGIST UM SKEYTILENGD, TENGIST MED VINKLUM EDA LYKKJUM. Í SÖKKULVEGGJUM SKAL EKKI SKEYTA MEIRA EN ANNAD HVERT JÄRN Í SAMA ÞVERSNIDI NEMA ANNAD SÉ SÝNT Á TEIKNINGU.

JÄRNABEYGGJUR:

MINNSTA LEYFLEGA ÞVERMÁL BEYGGJUSKIFU FYRIR LYKKJUR, KRÓKA OG VINKLA Í mm.

ÞVERMÁL STANGA mm	KAMBSTÁL D _{min}	SLÉTTSTÁL Sl37-2 D _{min}
8	24mm	16mm
10	30mm	20mm
12	36mm	24mm
16	96mm	
20	120mm	
25	150mm	

-STEYPUFLOKKUN:

FYLLIEFNI:

MÖL OG SANDUR SKAL VERA ÚR KORNUM STERKRA OG ÞÉTTRA BERTEGUNDA SKV. Rb Eq.4.017. FYLLIEFNI SKULU VERA HREIN OG SÝNILEGA ÖVEÐRUD

UNDIRSTÖÐUR:

BROT-PÖLSFLOKKUR: C35/45
 SEMENTSMAGN: MINNST 350 kg/m³
 VATNSSEMENTSTALA: < 0,45
 HÁMARKSSTEINASTÆRD: 25 mm
 LOFTINNIHALD: 5 - 6%
 SIGMÁL: 80-100mm
 FJARL.STUDULL LOFTS: < 0,25mm

BOTNPLATA:

BROT-PÖLSFLOKKUR: C35/45
 SEMENTSMAGN: MINNST 350 kg/m³
 VATNSSEMENTSTALA: < 0,45
 HÁMARKSSTEINASTÆRD: 25 mm
 LOFTINNIHALD: 5 - 6%
 SIGMÁL: 80-100mm
 FJARL.STUDULL LOFTS: < 0,25mm

KJALLARAÚTVEGGIR:

BROT-PÖLSFLOKKUR: C35/45
 SEMENTSMAGN: MINNST 350 kg/m³
 VATNSSEMENTSTALA: < 0,45
 HÁMARKSSTEINASTÆRD: 25 mm
 LOFTINNIHALD: 5 - 6%
 SIGMÁL: 80-100mm
 FJARL.STUDULL LOFTS: < 0,25mm

VEGGIR ADRI EN KJALLARAÚTVEGGIR:

BROT-PÖLSFLOKKUR: C25/30
 SEMENTSMAGN: MINNST 320 kg/m³
 VATNSSEMENTSTALA: < 0,50
 HÁMARKSSTEINASTÆRD: 25 mm
 LOFTINNIHALD: 5 - 6%
 SIGMÁL: 80-100mm
 FJARL.STUDULL LOFTS: < 0,25mm

SVALIR:

BROT-PÖLSFLOKKUR: C35/45
 SEMENTSMAGN: MINNST 350 kg/m³
 VATNSSEMENTSTALA: < 0,40
 HÁMARKSSTEINASTÆRD: 25 mm
 LOFTINNIHALD: 5 - 6%
 SIGMÁL: 80-100mm
 FJARL.STUDULL LOFTS: < 0,25mm

455 KÚLUPLÖTUR:

BROT-PÖLSFLOKKUR: C35/45
 SEMENTSMAGN: MINNST 320 kg/m³
 VATNSSEMENTSTALA: < 0,45
 HÁMARKSSTEINASTÆRD: 25 mm
 LOFTINNIHALD: 5 - 6%
 SIGMÁL: 100-125mm
 FJARL.STUDULL LOFTS: < 0,25mm

285 KÚLUPLÖTUR:

BROT-PÖLSFLOKKUR: C25/30
 SEMENTSMAGN: MINNST 320 kg/m³
 VATNSSEMENTSTALA: < 0,50
 HÁMARKSSTEINASTÆRD: 25 mm
 LOFTINNIHALD: 5 - 6%
 SIGMÁL: 100-125mm
 FJARL.STUDULL LOFTS: < 0,25mm

-STEYPUVINNA:

FRAMKVÆMDFLOKKUR: STEYPUVINNA SKAL VERA Í SAMRÆMI VID IST 10

NIDURLÖGN:

NIDURLÖGN STEYPUVINNA SKAL VERA Í SAMRÆMI VID IST 10 OG Rb- BLAD Eq.008. ALLA STEYPU SKAL TITRA.

STEYPUKIL:

GENGIÐ SKAL FRÁ STEYPUKILUM Í SAMRÆMI VID IST 10 GREIN 7.7.

ADHLÝNING:

STEYPUFYRIBORDI SKAL HALDIÐ RÖKU ÞAR TIL STEYPA HEFUR NÁÐ 50% AF FYRIRSKRIFUÐUM STYRKLEIKA. STEYPUVINNU Í KULDA SKAL HAGA SAMKVÆMT ÁKVÆÐUM IST 10, GREIN 7.9 OG Í SAMRÆMI VID Rb- BLAD RANNSÖKNARSTOFNUNAR BYGGINGAR- IÐNADARINS "VETRARSTEYPA" (JUNÍ 1988)

-FRÁGANGUR STEYPUFYRIBORDS:

SLIT TENGJA OG HOLUFYLING:

TENGI SKULU LOSUÐ EDA SLITIN ÞANNIG AD INNSTEYPTUR HLUTI ÞEIRRA SÉ MINNST 2cm INN Í VEGG. SÁRIÐ SKAL HOLUFYLLA MED SEMENTSUNDNU ÞÉTTIEFNI

TREYVIRKI:

TIMBURFLOKKAR:

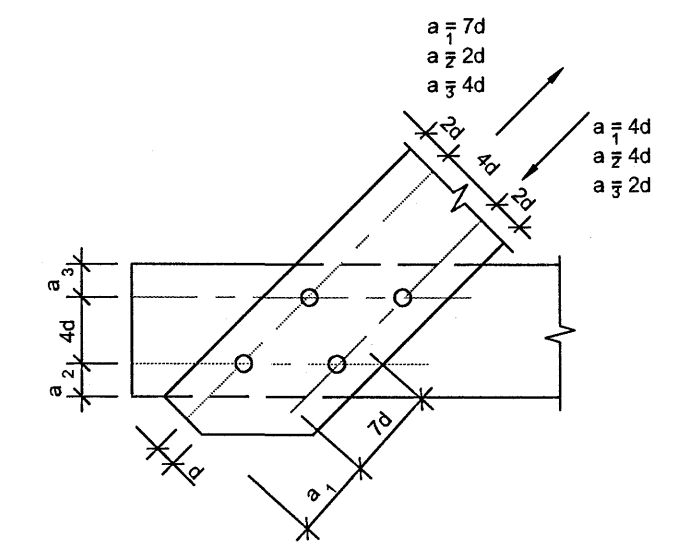
BURDARVÍÐUR: ALLT TIMBUR SKAL VERA AF FLOKKI C18 SKV. FS ENV 1995-1-1:1993, NEMA ANNAD KOMI FRAM Á UPÐRÁTTUM. LÍMTRÉ SKAL VERA AF FLOKKI GL32

FESTINGAR:

BOLTAR, SKRÚFUR OG NAGLAR SÉU GALVANISERADIR. UNDIR ALLA BOLTAHAUSA OG RÆR SEM LIGGJA AD TRÉ SKAL SETJA SKIFUR MED ÞVERMÁL 3d OG ÞYKKT = 0,3 d (d = ÞVERMÁL BOLTA), MILLI STEYPU OG TIMBURS SKAL LEGGJA EITT LAG AF ÞAKPAPPA

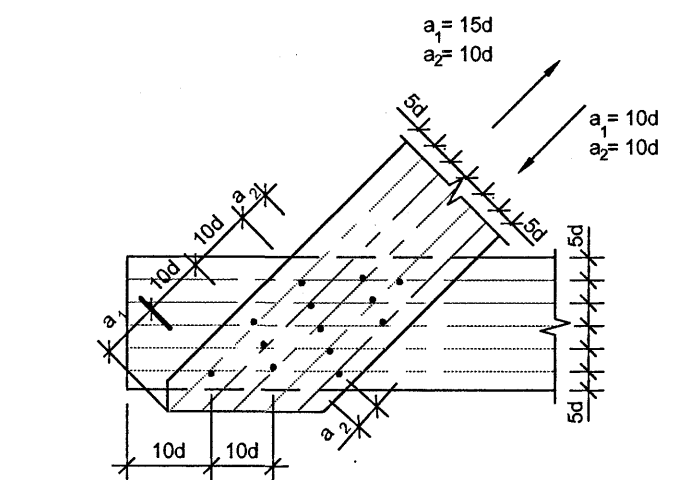
FJARLEGGDIR MILLI BOLTA:

MINNSTU FJARLEGGDIR MILLI BOLTA FRÁ ENDUM OG KÖNTUM ERU EFTIRFARANDI (d = ÞVERMÁL BOLTA):



FJARLEGGDIR MILLI NAGLA:

MINNSTU FJARLEGGDIR MILLI NAGLA FRÁ ENDUM OG KÖNTUM ERU EFTIRFARANDI (d = ÞVERMÁL NAGLA):



STÄLVIRKI:

STÄLGÆÐI:

ALLT SMÍDASTÄL SKAL VERA S235 SAMKVÆMT STADLI ENV 10025 NEMA ANNAD SÉ TEKID FRAM

RAFSUDA:

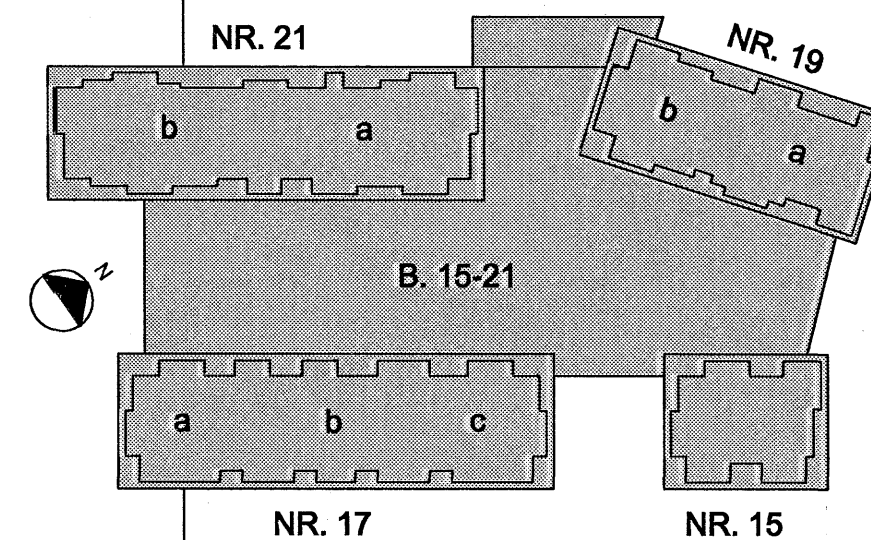
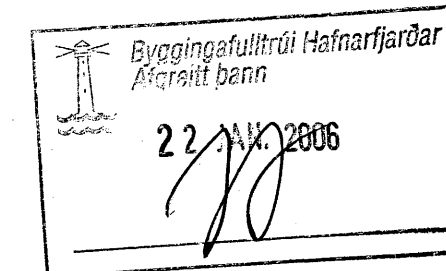
ALMENN GÆÐI VARDANDI FRAMKVÆMD SKULU MIÐAST VID STADALINN EN 1011. SUÐUFERLAR SKULU VERA SAMKVÆMT IST EN1288. ÖLL SUÐUVINNA SKAL UNNIN AF RAFSUÐUMÖNNUM SEM HAFNA TILSKILIN RÉTTINDI SKV. IST EN287-1/2.

RYÐVÖRN:

ALMENN SKAL ALLT STÄLVIRKI SEM ER UTANDYRA VERA HEITGALVANHÜBAD. ALLT STÄLVIRKI SEM ER INNANDYRA SKAL VERA GRUNNAD. SJÁ EINNIG TEIKNINGAR ARKITEKTA FYRIR YFIRBORDSFRÁGANG Á STÄLVIRKI.

BOLTAFASTINGAR:

ALLIR BOLTAR SKULU VERA Í FLOKKI 8.8. BOLTAR UTANDYRA SKULU VERA HEITGALVANHÜBADIR



BR. DAGS. BREYTING REIKN. TEIKN.

NORÐURBAKKI 15-21

BURDARVIRKI
 ALMENNAR SKÝRINGAR

SKV.:
 DAGS.: 17.10.2005
 HANNAÐERTERN.: HEGG
 VERKNR.: 05104

Conis
 Verkfræðisráðgjöf

Kennitala: 600105-1400
 Lynghóla 4,
 110 Reykjavík
 Sími: 517-5300
 Síðafni: 517-5301
 Netfang: conis@conis.is
 Vefur: www.conis.is

YFIRFARID: ÞÓ
 SAMÞYKKT: *Chiluss*
 KENNITALA: 130657-4438
 TEIKN NR.: B(15-21)_001