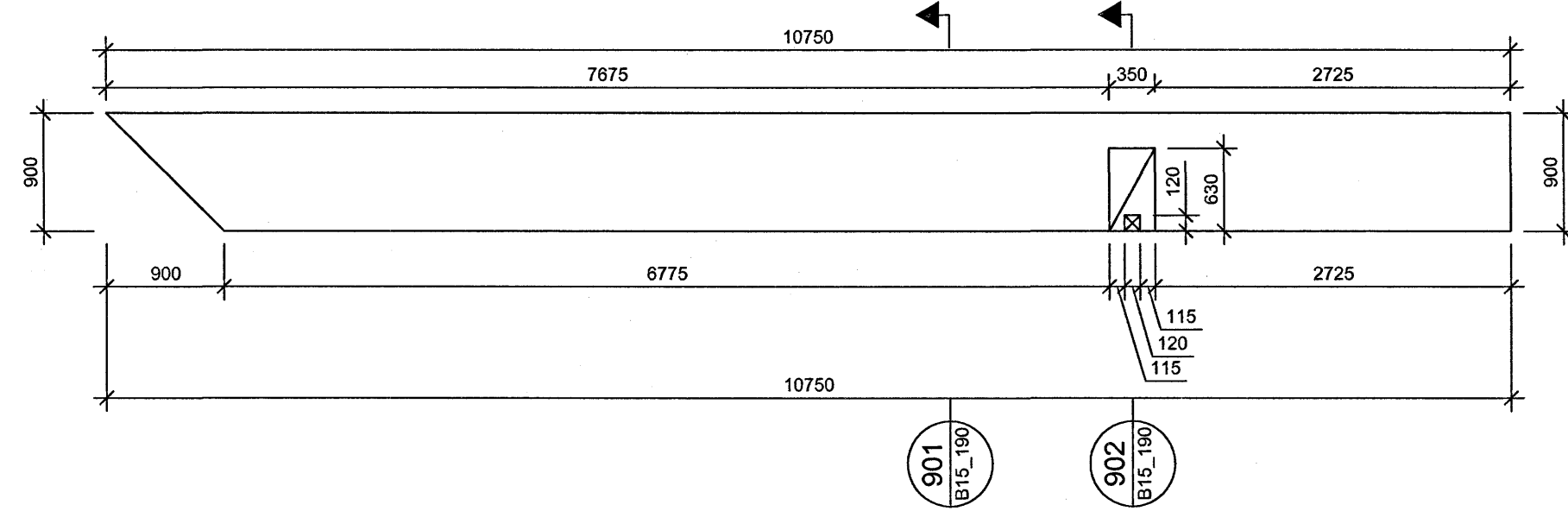
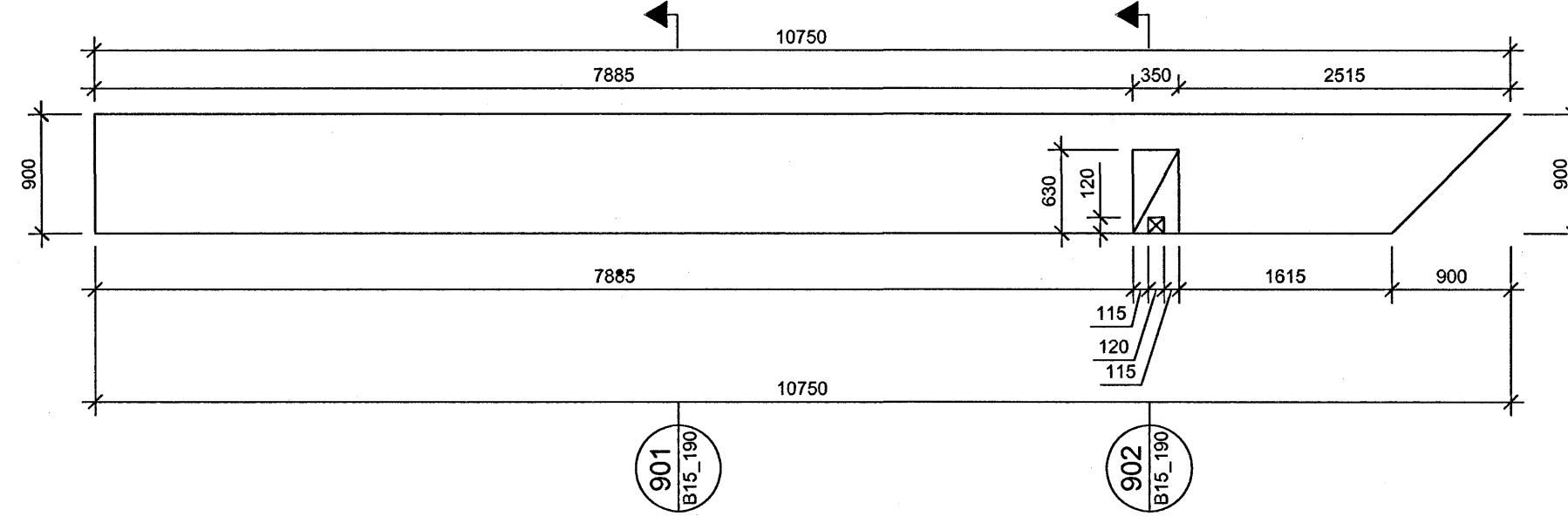


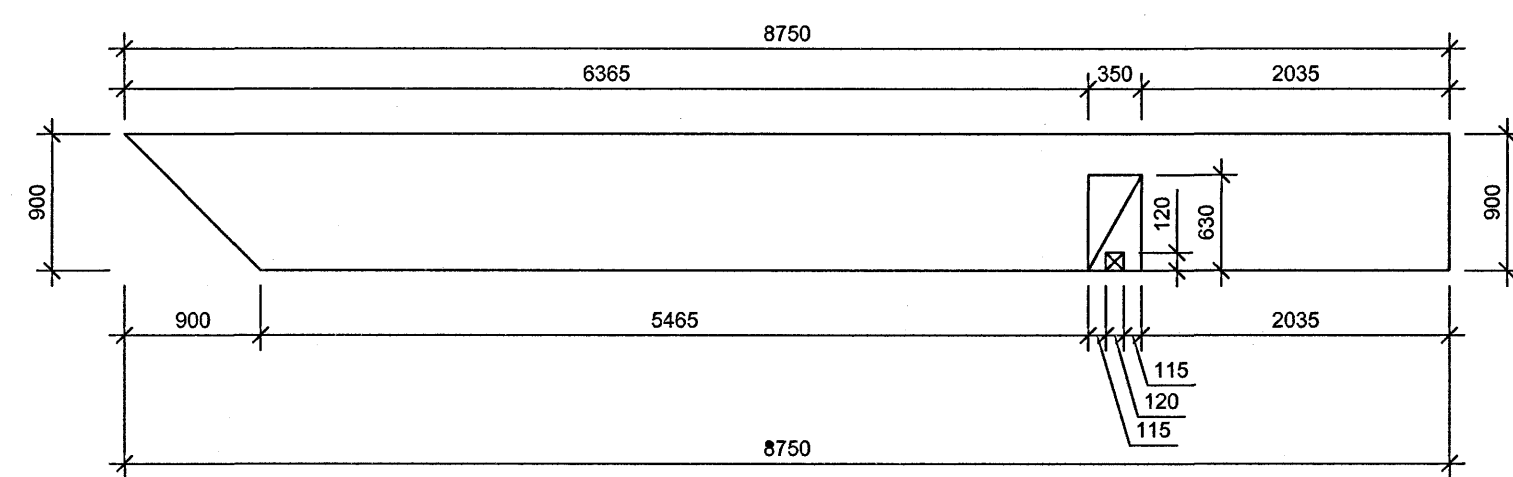
ÞAKKANTSEINING Þ1 - 1 STK 1:50



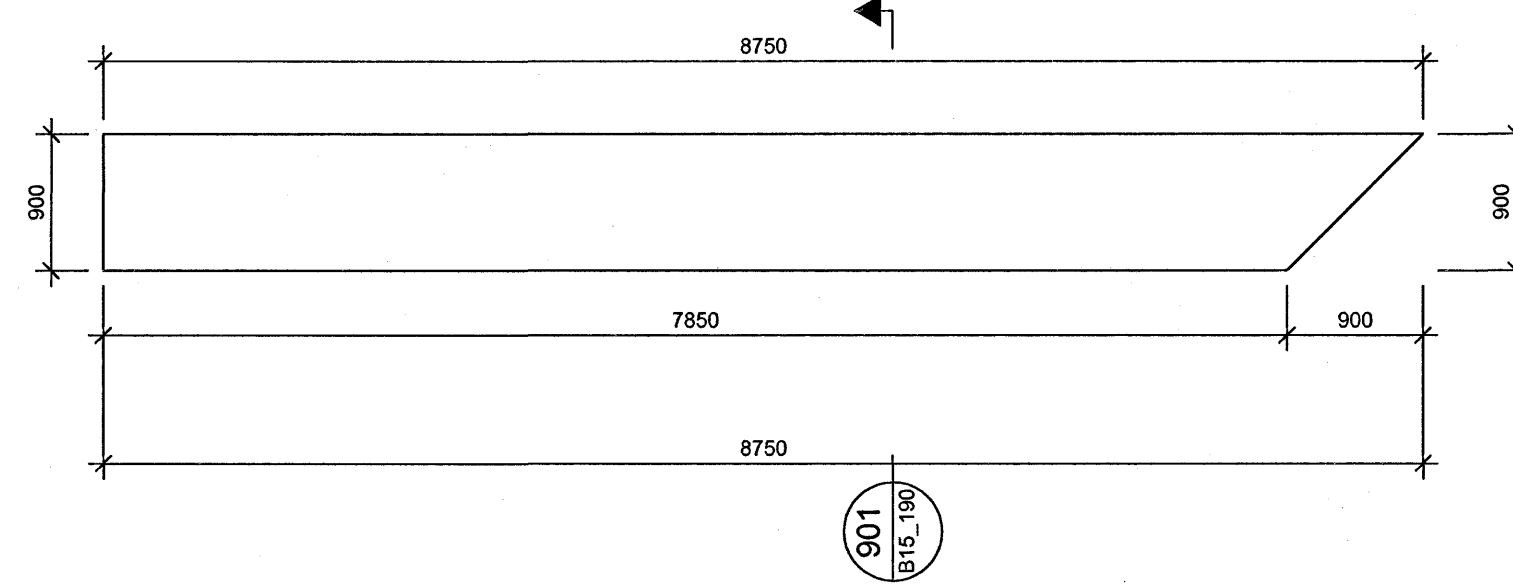
ÞAKKANTSEINING Þ2 - 1 STK 1:50



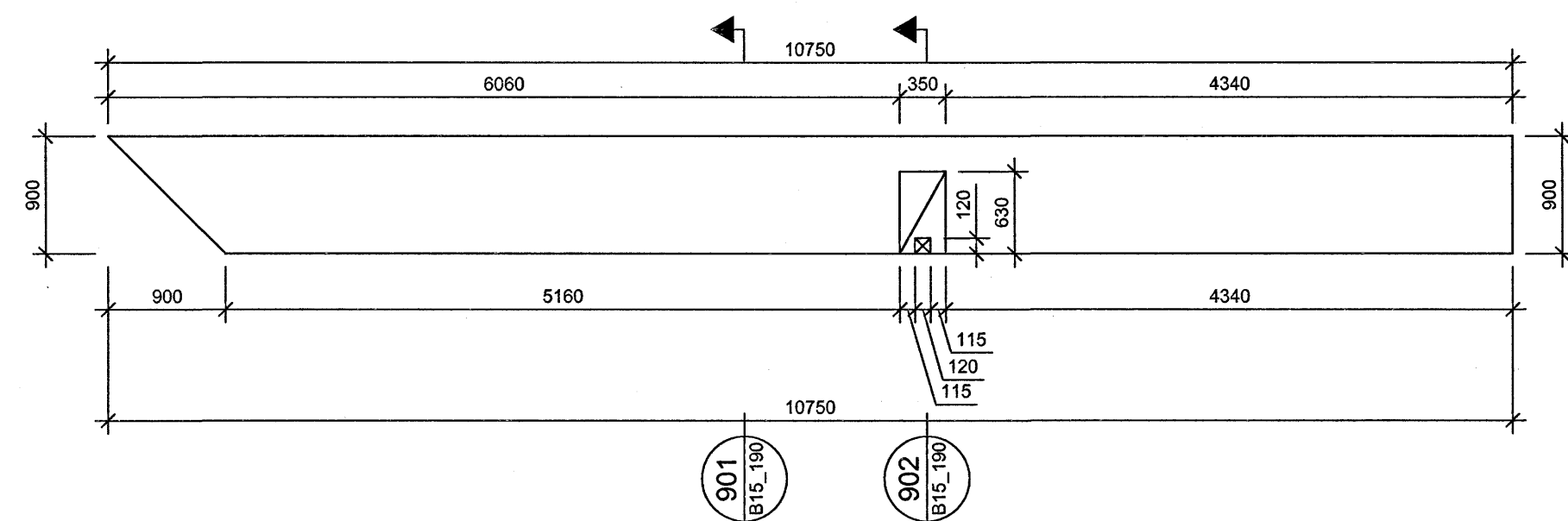
ÞAKKANTSEINING Þ3 - 1 STK 1:50



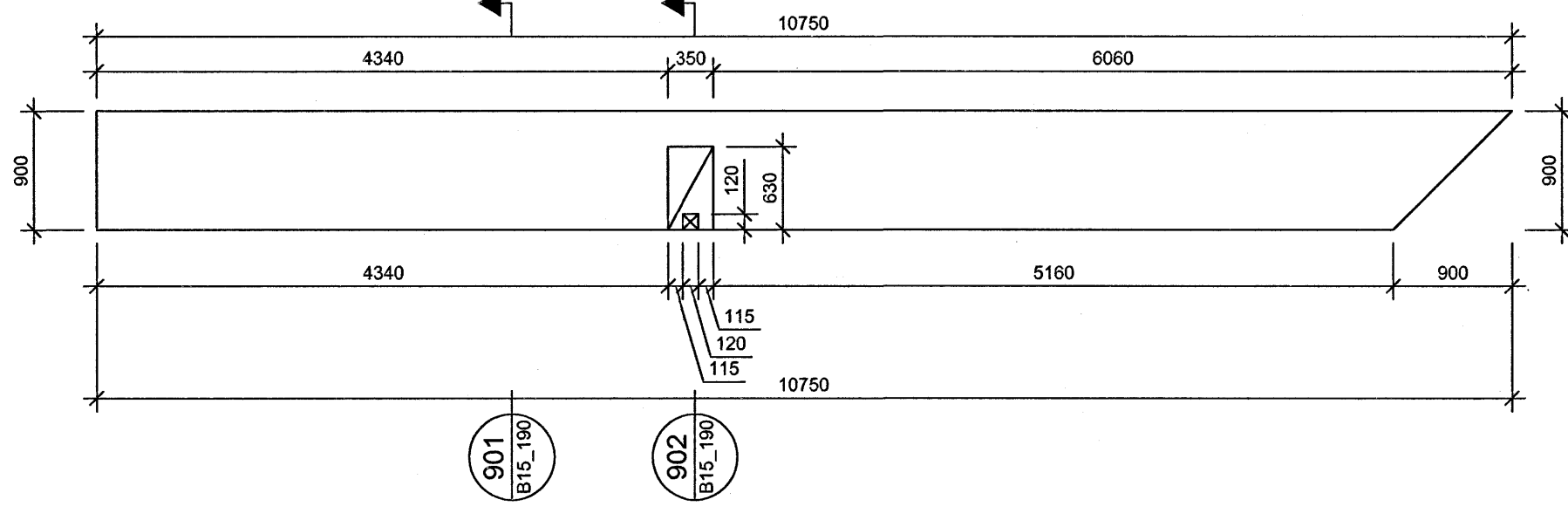
ÞAKKANTSEINING Þ4 - 1 STK 1:50



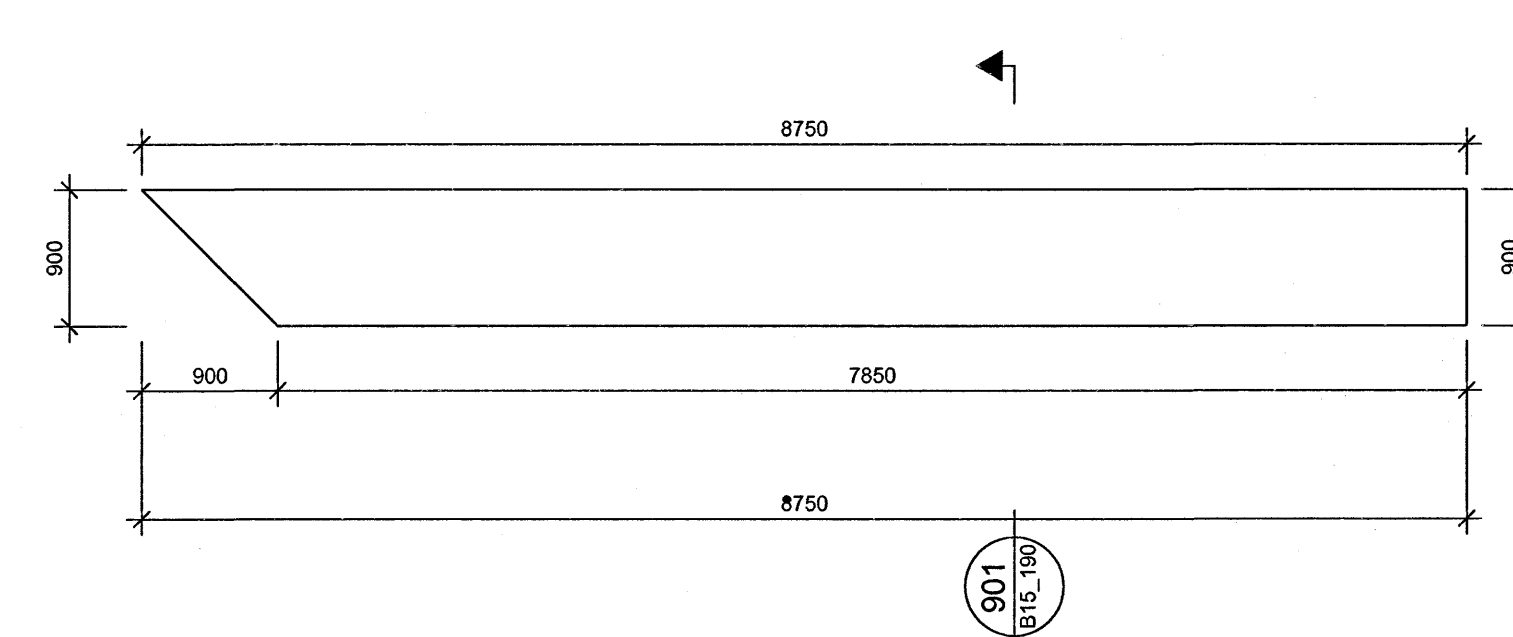
ÞAKKANTSEINING Þ5 - 1 STK 1:50



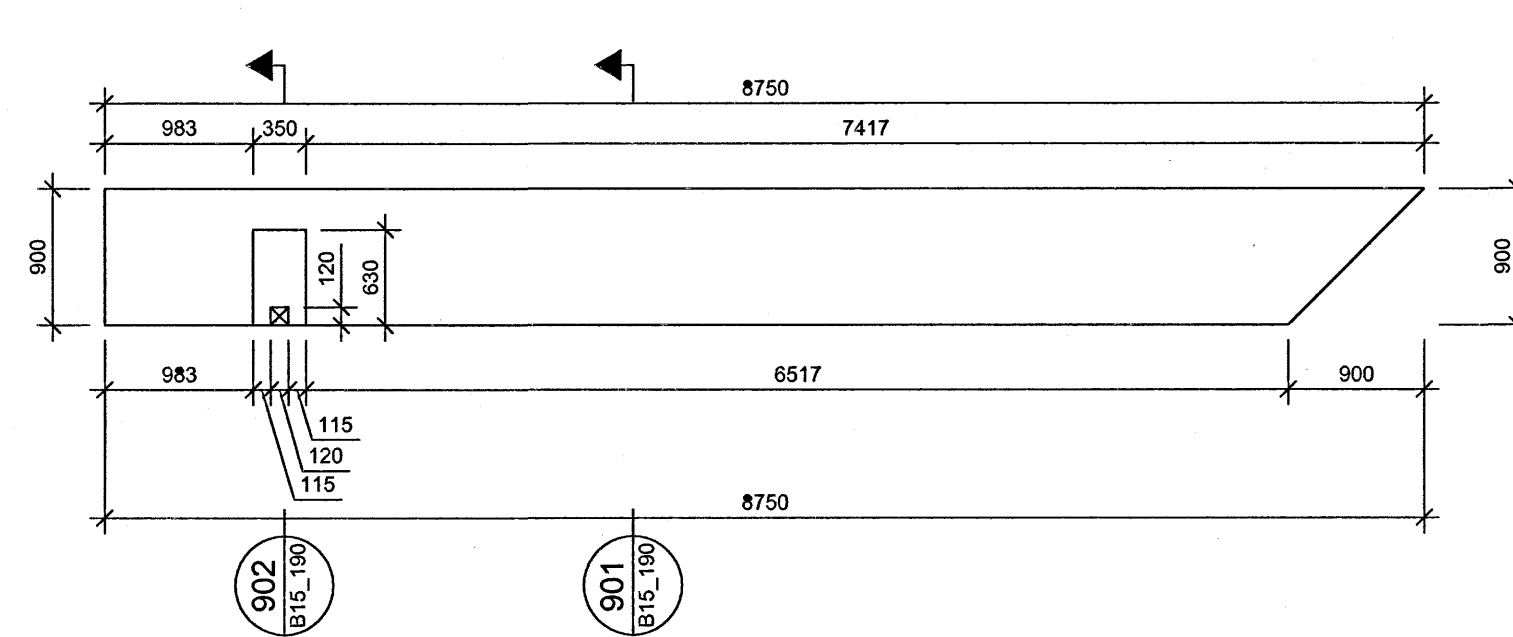
ÞAKKANTSEINING Þ6 - 1 STK 1:50



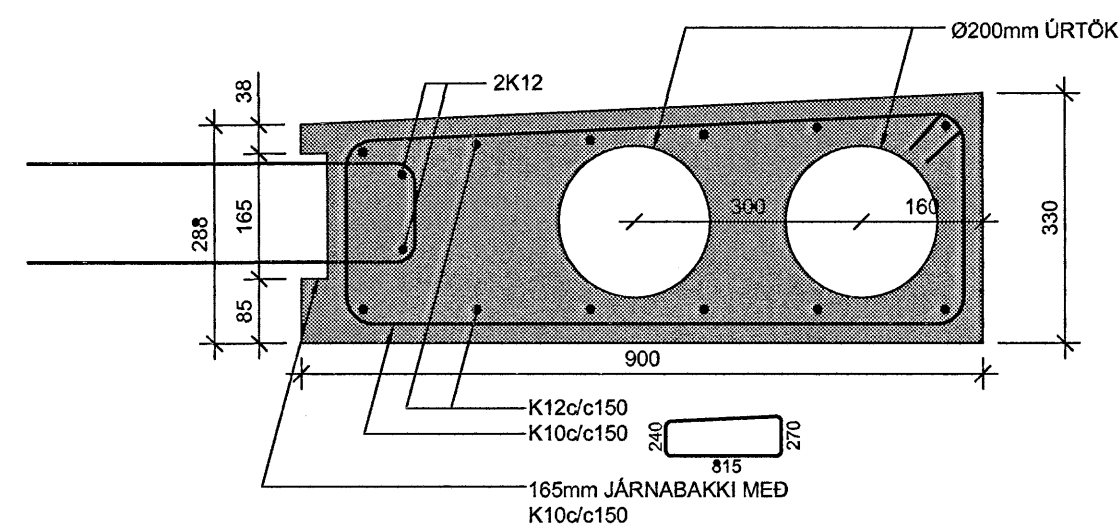
ÞAKKANTSEINING Þ7 - 1 STK 1:50



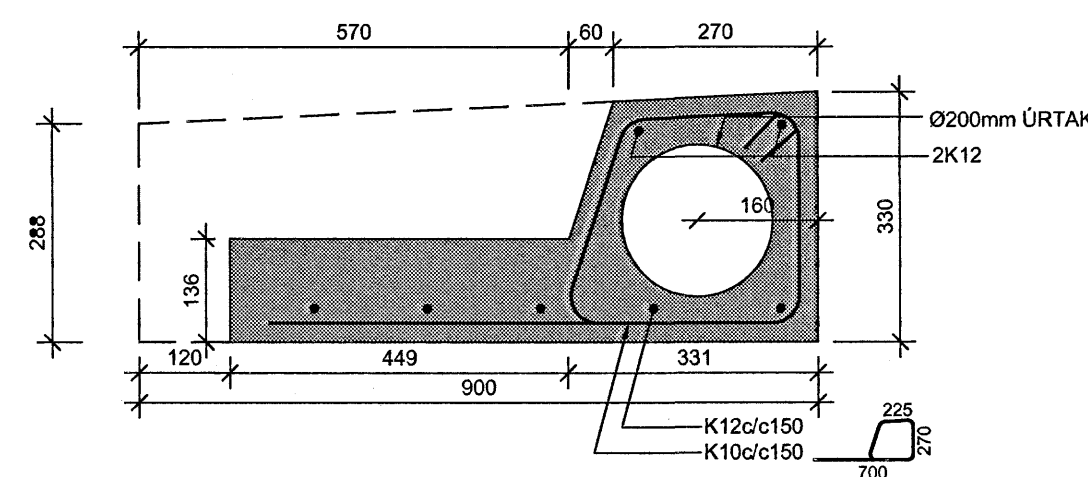
ÞAKKANTSEINING Þ8 - 1 STK 1:50



901 SNID 1:10



902 SNID 1:10

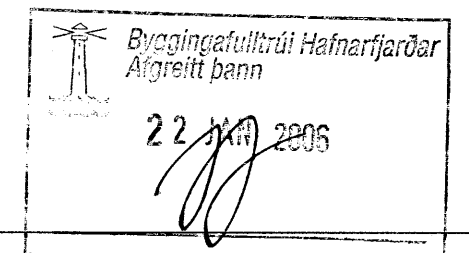


ÁRTUN SAMRÆMINGARHÖNDUÐAR

*[Signature]*  
Kt. 110457-2789

STEYPA Í ÞAKKANTA:

BROTÞOLSFLOKKUR: C25/30  
SEMENTSMAGN: MINNST 320 kg/m³  
VATNSSEMENTSTALA: < 0,50  
HÁMARKSSTEINASTÆRÐ: 25 mm  
LOFTINNHALÐ: 5 - 6%  
FJÄRLL-STUÐULL LOFTS: < 0,25mm  
LÁGMARKSHULA: 30 mm



DR. DAGS. BREYTING REKKN. TEKN.

NORÐURBAKKI 15

BURDARVIRKI  
SÉRMYNDIR AF ÞAKKÖNTUM

MCV: 1.50/1.10

DAGS: 01.12.2005

HANNAÐITEKNI: HEGG

VERKNR: 05104



YFIRFARIR: ÞÓ

SAMÞYKKT: *[Signature]*

KENNTALA: 130657-4438

TEKN. NR: B(15)\_190



Verkfæðiráðgjöf

Kennitala: 600105-1400

Langhúsi 4,

110 Reykjavík

Sím: 517-3300

Síðafn: 517-3081

Netfang: conis@conis.is

Vefang: www.conis.is

