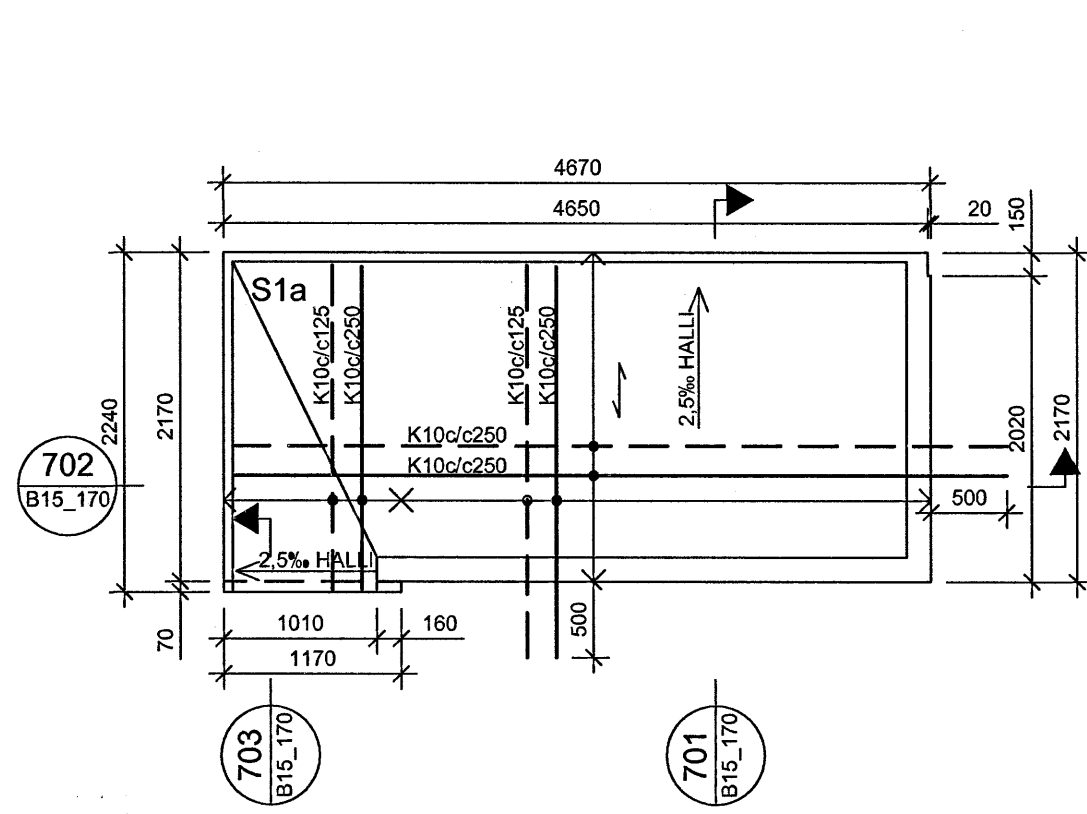
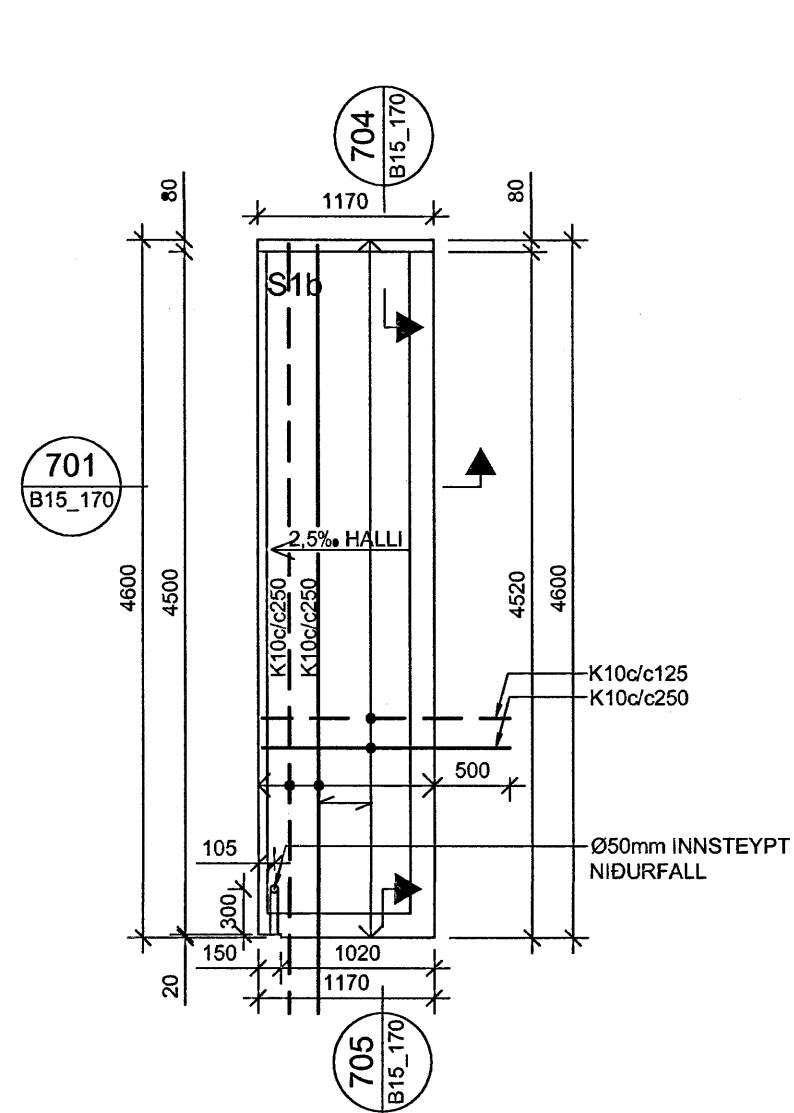


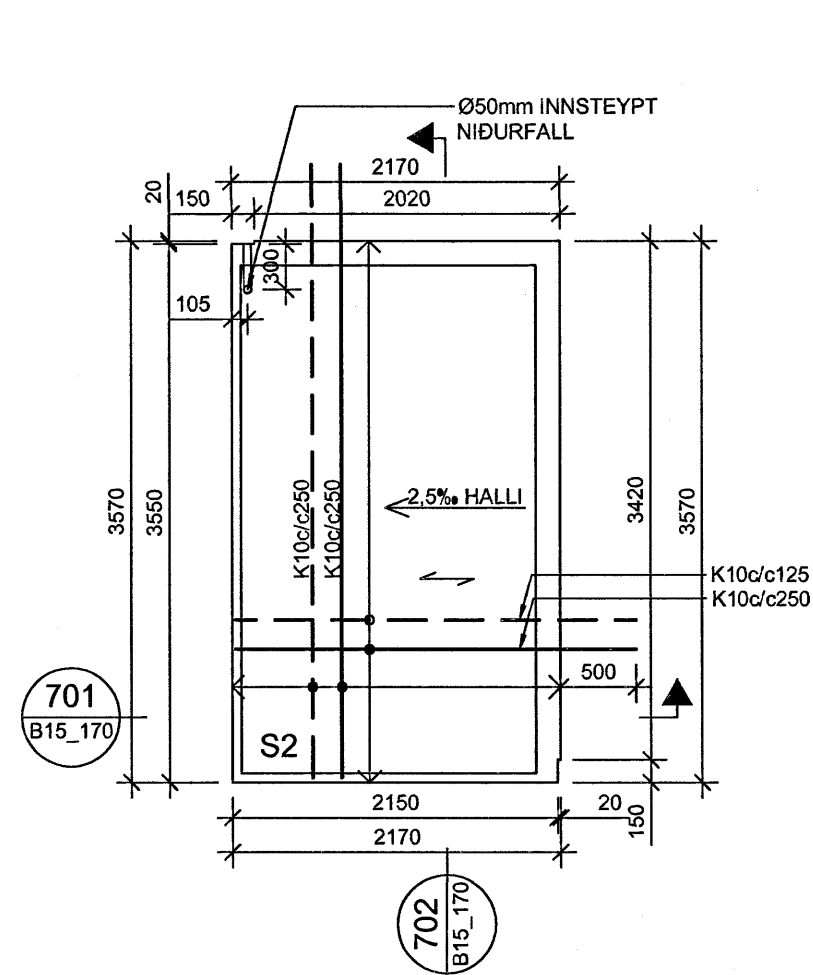
SVALIR S1a 3 STK 1:50



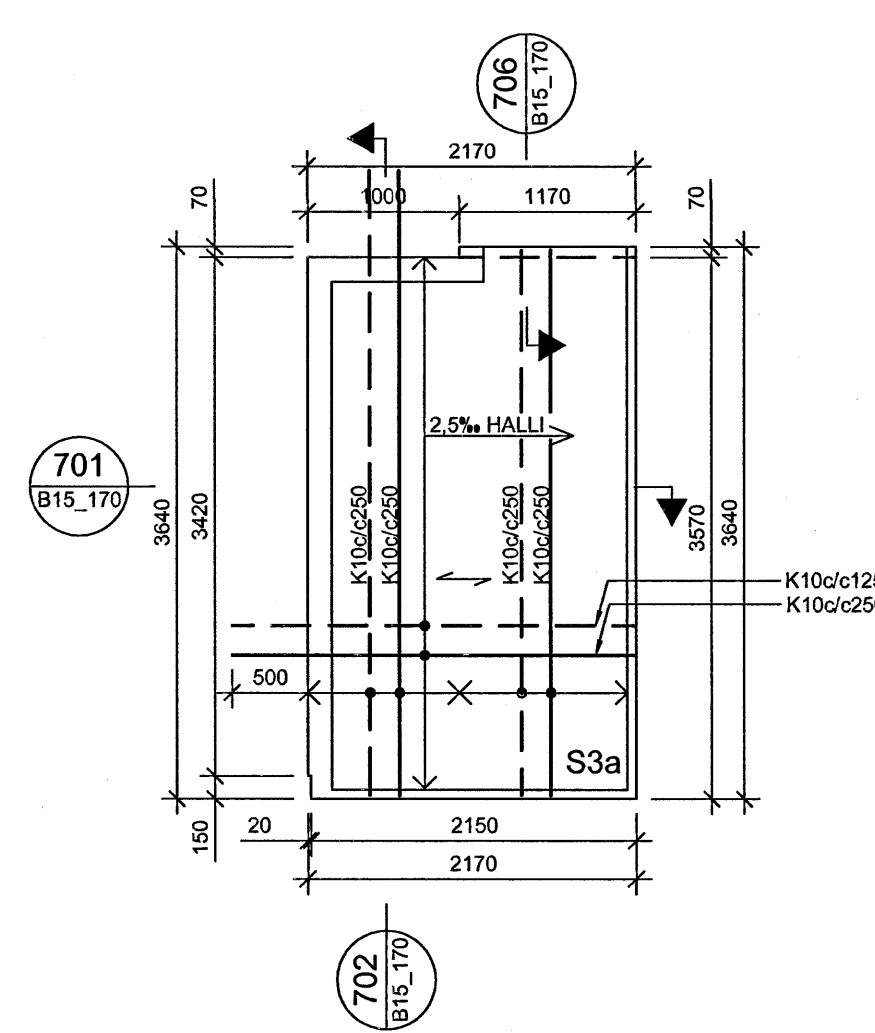
SVALIR S1b 3 STK 1:50



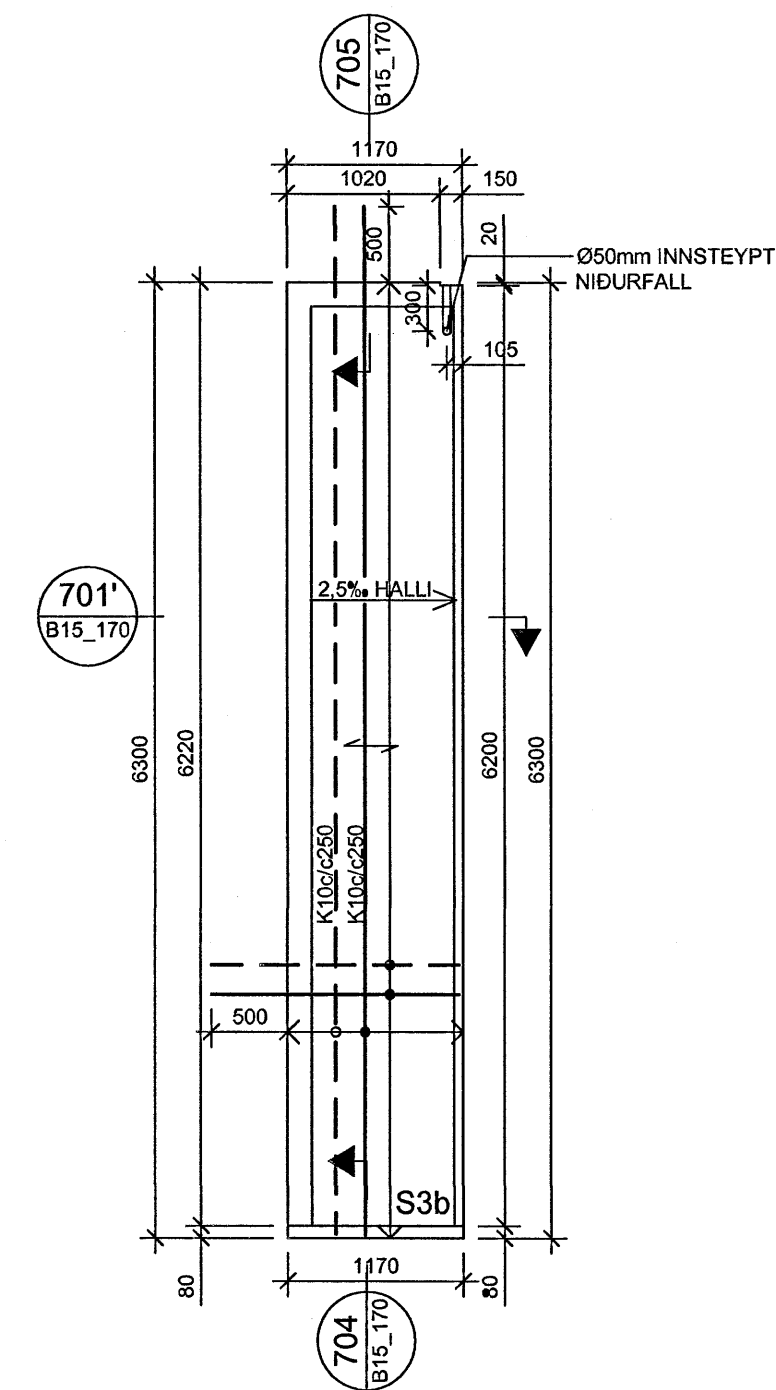
SVALIR S2 4 STK 1:50



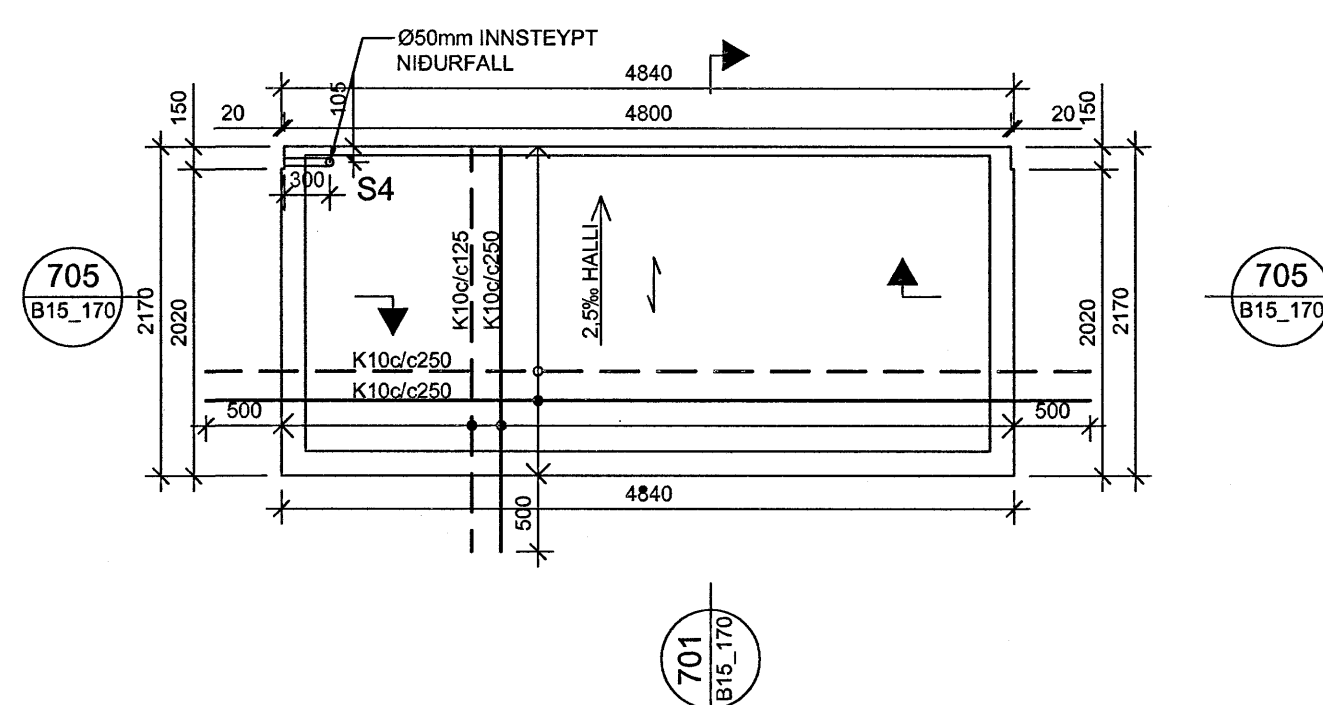
SVALIR S3a 4 STK 1:50



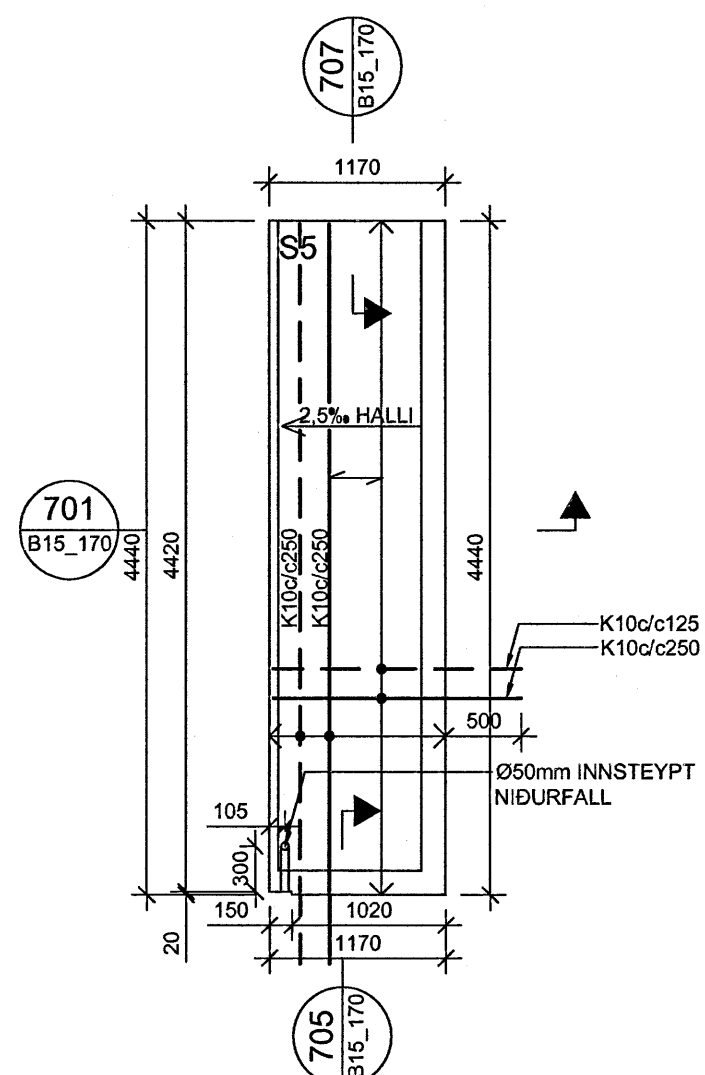
SVALIR S3b 4 STK 1:50



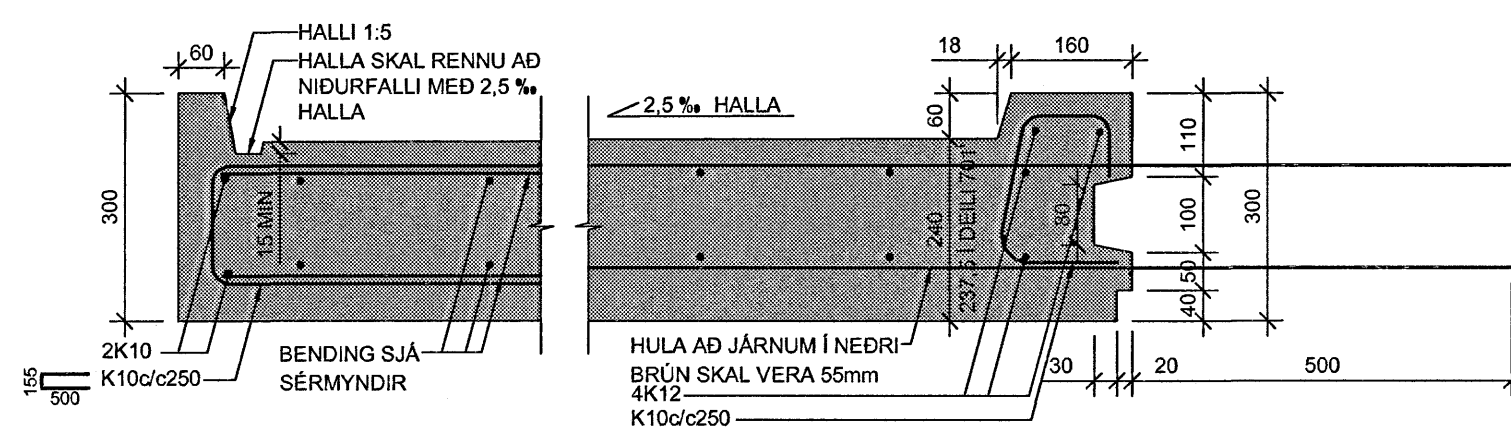
SVALIR S4 3 STK 1:50



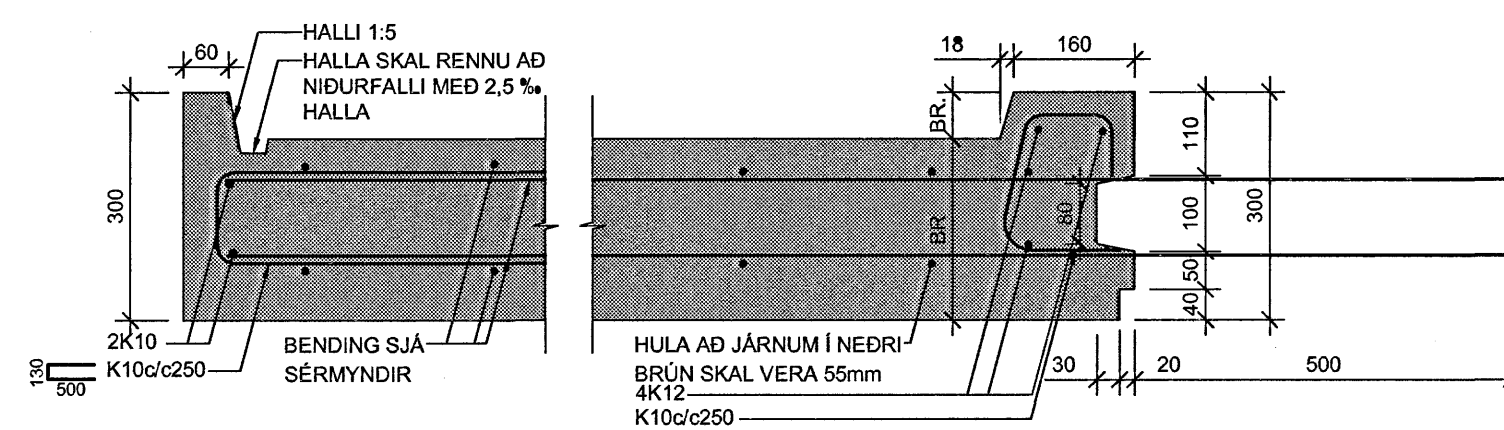
SVALIR S5 1 STK 1:50



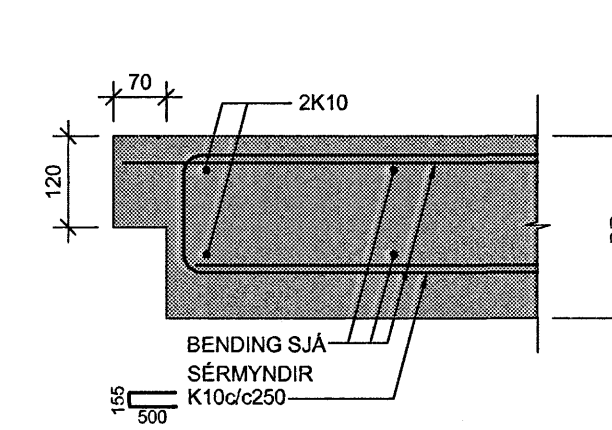
701 SNID 1:10



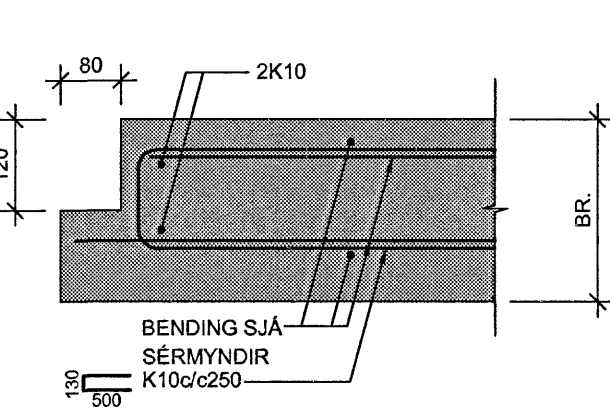
702 SNID 1:10



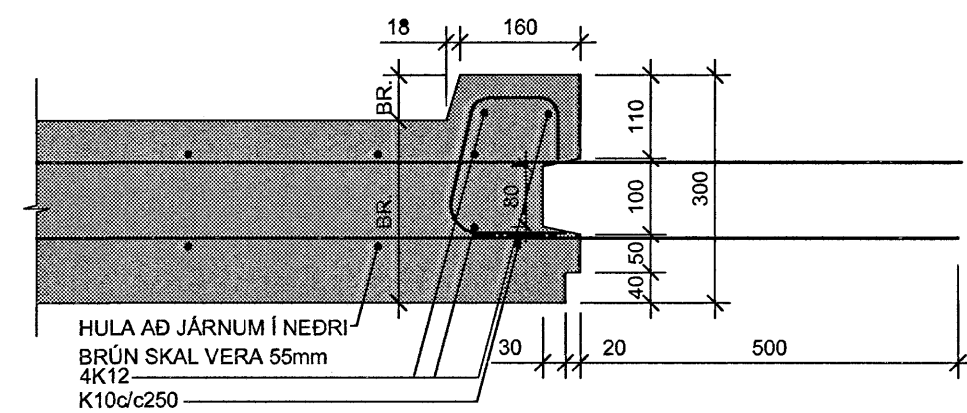
703 SNID 1:10



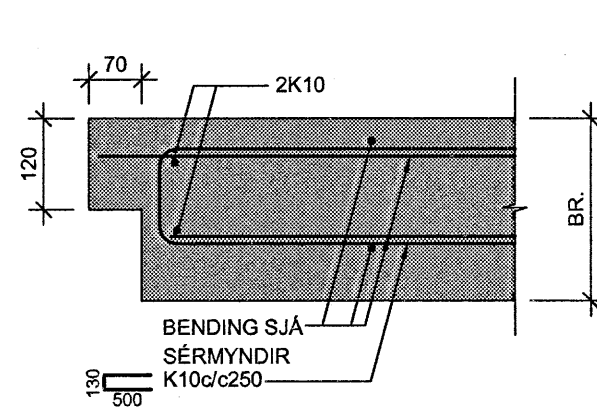
704 SNID 1:10



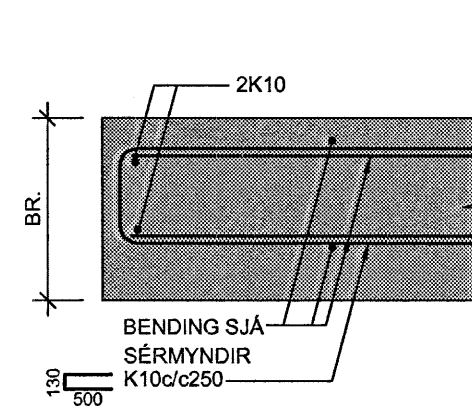
705 SNID 1:10



706 SNID 1:10



707 SNID 1:10



ARTUR SAMRÉINGARSSON  
Kt. 110457-2789

STEYPA Í SVALIR:

BROTÞOLFLOKKUR:	C35/45
SEMENTSMAGN:	MINNST 350 kg/m³
VATNSSEMENTSTALA:	< 0,40
HÁMARKSSTEINASTÆRD:	25 mm
LOFTINNIHALD:	5 - 6%
FJARL-STUBULL LOFTS:	< 0,25mm
LÁGMARKSHULA:	40 mm

Byggingulittri Helnarjarðar  
Algreitt þann  
22. JAN 2006

A. 18.01.2004	SNÍÐ 702 LAGFÆRT	HE	GG
BR. DAGS	BREYTING	REKNI	TEKNI
<b>NORÐURBAKKI 15</b>			
BURÐARVIRKI			
SÉRMYNDIR AF SVÖLUM			
MKV.:	1.501.110		
DAGS:	01.12.2005		
HANNAÐITEKNI:	HEGG		
VERNRN.:	05104		
YFRFARIR: ÞÓ		Kennitala: 600105-1400	
SAMÞYKKT: <i>Julius</i>		110 Reykjavík	
KENNITALA: 130627-4438		Sími: 517-2000	
TEKNI. NR. B(15)_170		Netfang: conis@conis.is	
BR. A		Veffang: www.conis.is	

