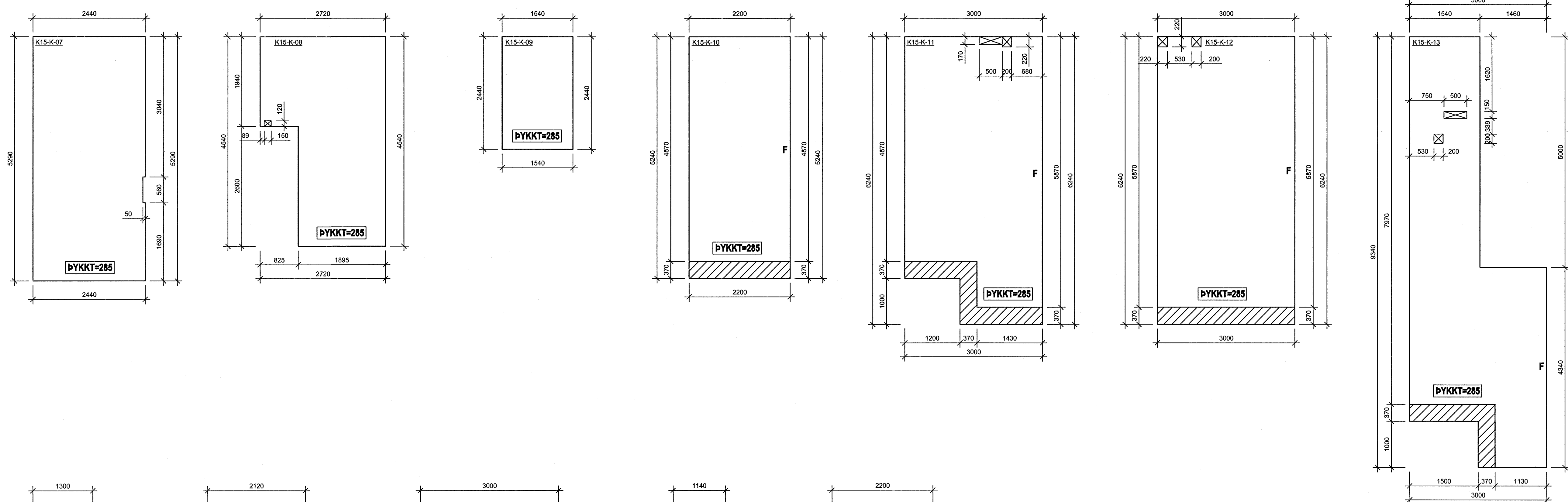
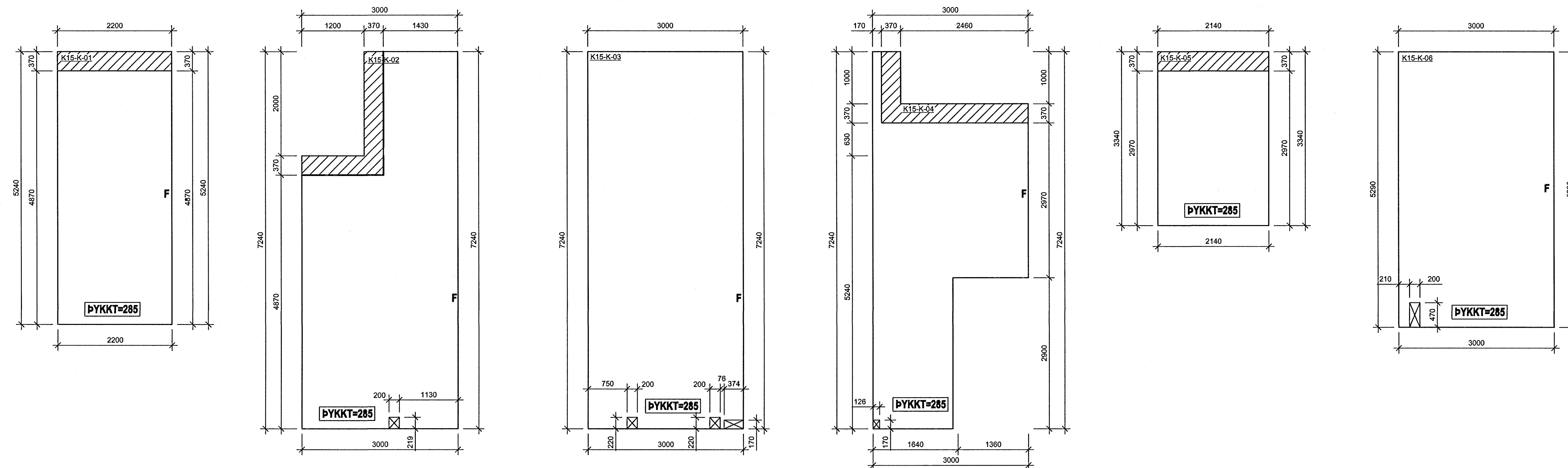


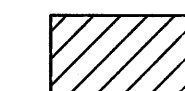
**SJÁ RAFMAGNSTEIKNINGAR
FYRIR INNSTEYPTAR DÖSIR
Í PLÖTUM**



SAMSKEYTI Á KÚLUPLÖTUM Á LANGHLIDUM:



SKÝRINGAR:

- F LANGHLID Á KÚLUPLÖTU ÞAR SEM 35X35mm FLEYGUR ER
-  SVÆÐI ÞAR SEM KÚLUM OG JÄRNUM Í EFRRI BRÜN SLEPPT
-  SVÆÐI ÞAR SEM KÚLUM ER SLEPPT

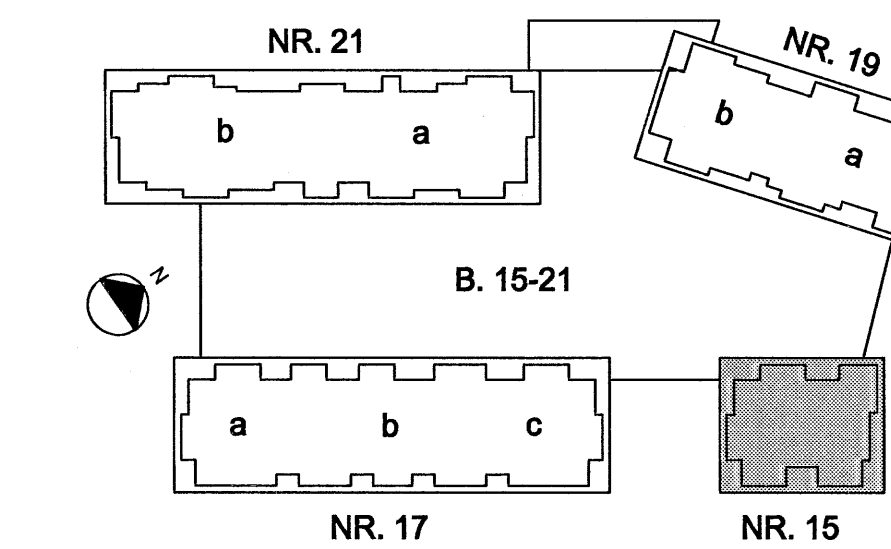
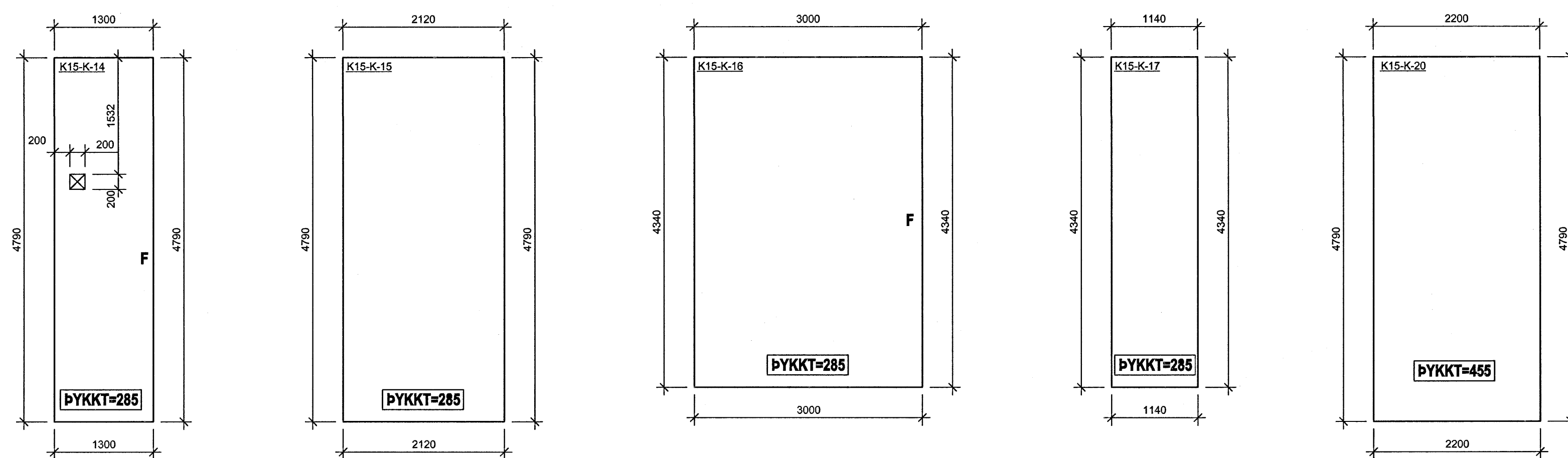
STEYPA Í KÚLUPLÖTUR:

- BROTÞÓLSFLOKKUR: C25/30
- SEMENTSMAGN: MINNST 320 kg/m³
- VATNSSEMENTSTALA: < 0,50
- HÁMARKSSTEINASTÆRÐ: 25 mm
- LOFTINNIHÁLD: 5 - 6%
- FJÄRLSTUÐULL LOFTS: < 0,25mm
- LÁGMARKSHULA: 25 mm

TILVÍSANIR:

BENDING KÚLUPLATNA SJÁ BL. NR. B(15)_155

22 JAN 2006



BR. DAGS. BREYTING	REIKN. TEIKN.
NORÐURBAKKI 15	
BURÐARVIRKI SÉRMYNDIR AF KÚLUPLÖTUM PLATA YFIR KJALLARA	
MKV: 1:50	
DAGS: 01.12.2005	
HANNAÐTEIKN: HEISG	
VERONR: 05104	
	Conis Verkfræðiráðgjöf
YFIRFARID: ÞÓ	Kennitala: 600105-1400
SAMBYKKT: 	Lýngata 4, 110 Reykjavík
KENNTALA: 130667-6438	Sími: 517 3000
TEIKN. NR. B(15)_150	Netfang: conis@conis.is
	Vefang: www.conis.is