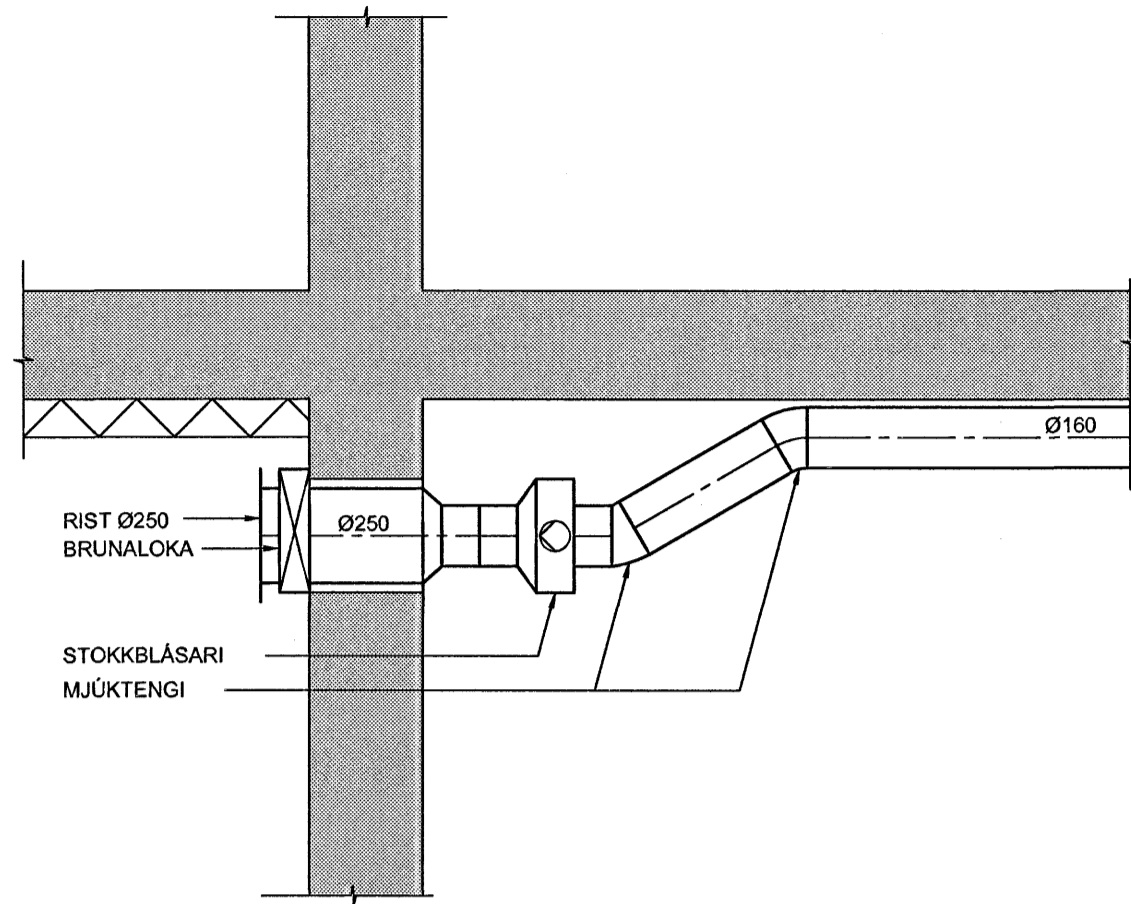
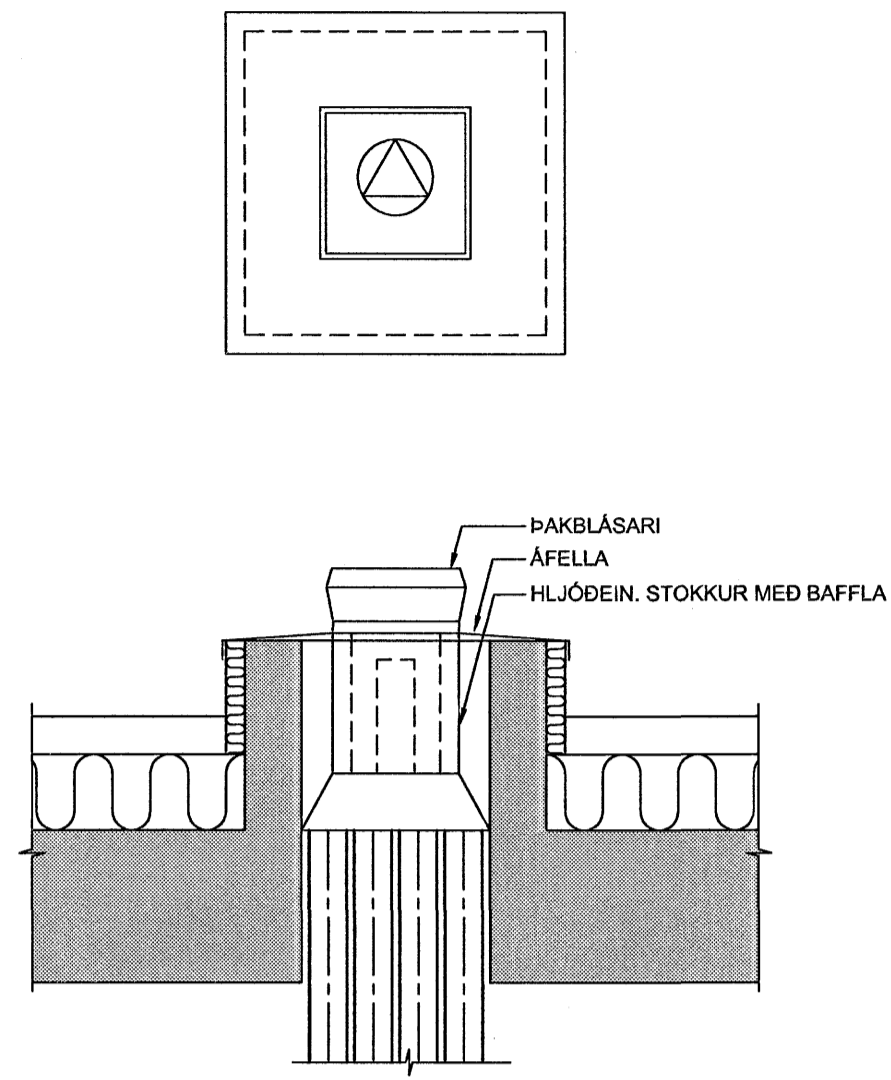


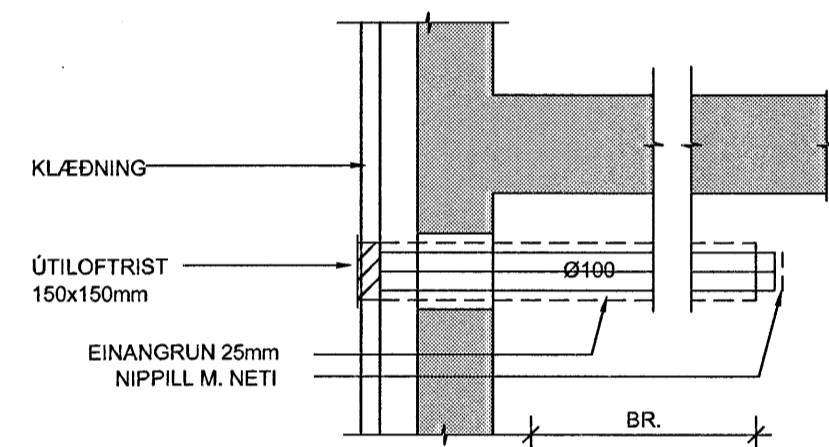
SM1 SÉRMYND 1:20  
ÚB1



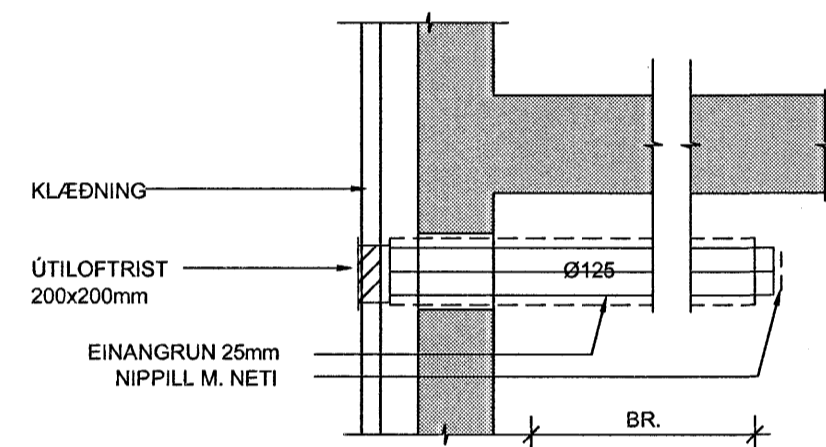
SM2 SÉRMYND 1:20  
ÚB2



SM10 SÉRMYND 1:20  
LR1



SM11 SÉRMYND 1:20  
LR2



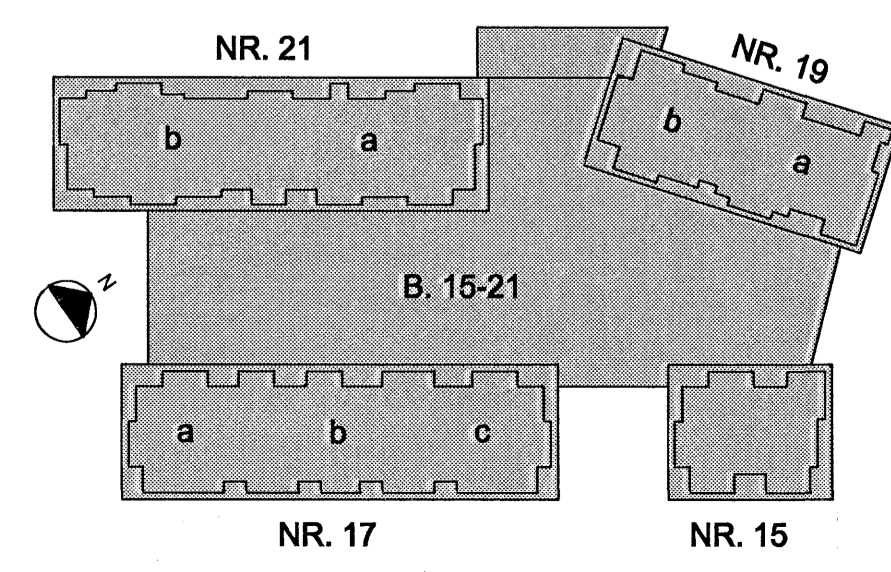
ÁRTUN SAHJEMINGARÖNNUGAR  
Kt. 110457-2789

Byggingaulltrúi Hafnarfjarðar  
Aigroft þann  
22. JAN. 2005

TILVÍSANIR:  
ALMENNAR SKÝRINGAR . . . . .SJA BL. NR. L(15-21)\_001

BR.	DAGS.	BREYTING	REIKN.	TEIKN.

**NORÐURBAKKI 15-21**  
ÞRIFAKERFI  
LOFTRÆSTILAGNIR  
SÉRMYNDIR OG SNID  
MKV.: 1:20  
DAGS: 12.12.2005  
HANNAÐATEKN.: HÖGG  
VERÐUR: 05104



**Conis**  
Verkfæðiráðgjöf  
Kennitala: 600195-1400  
Lynghóli 4,  
110 Reykjavík  
Sími: 517 2090  
Sími: 517 3001  
Netfang: conis@conis.is  
Veffang: www.conis.is