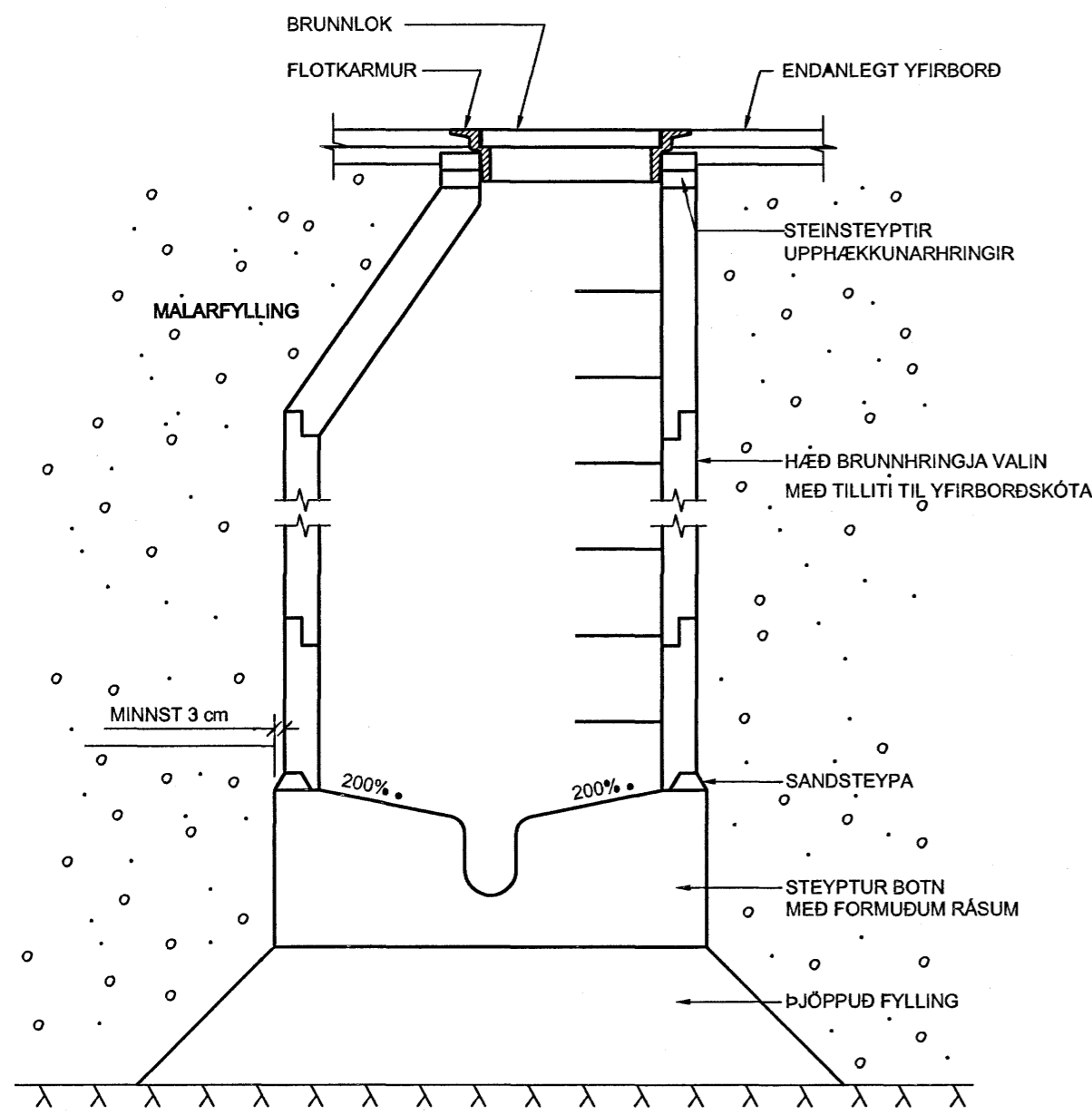
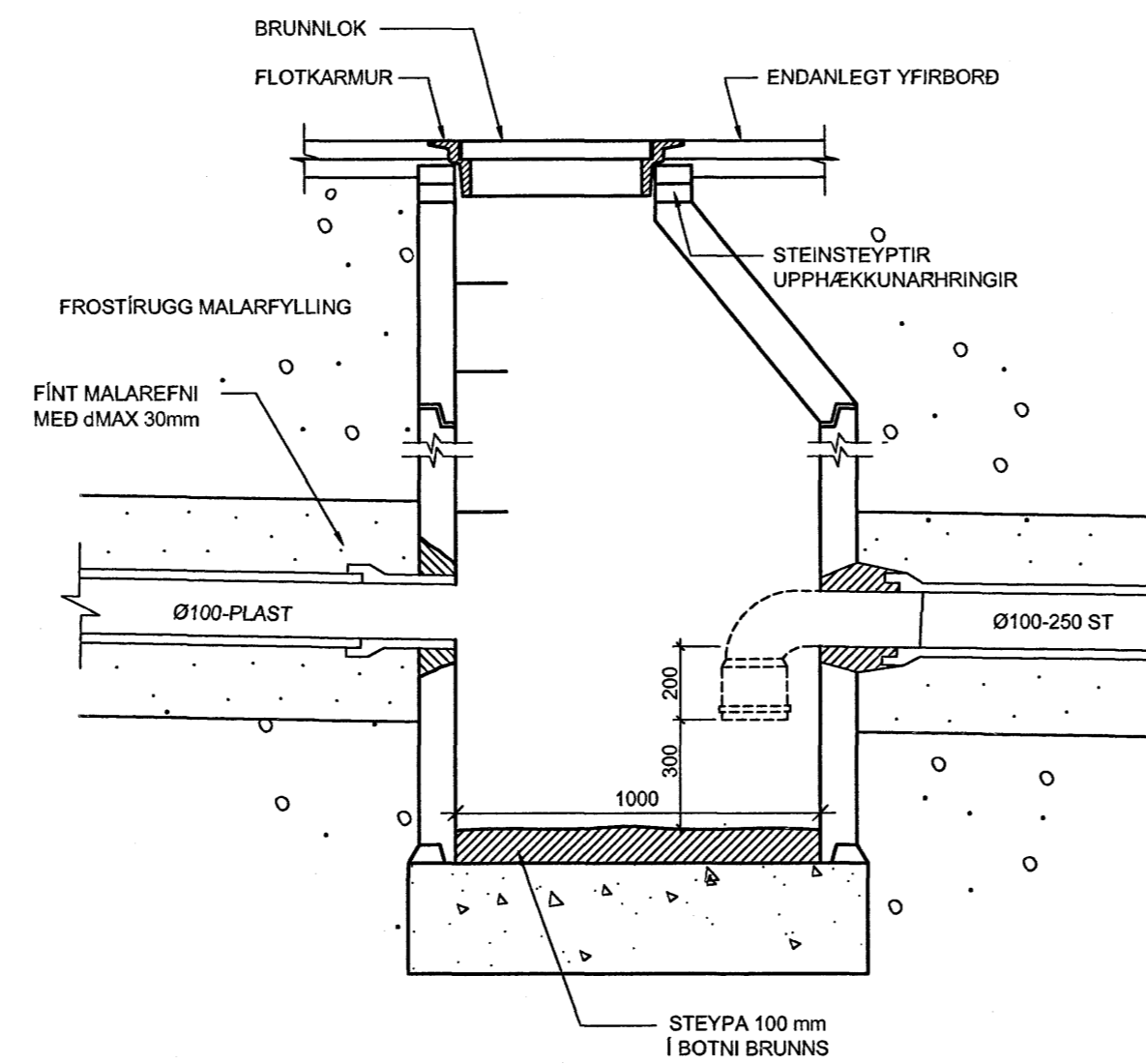


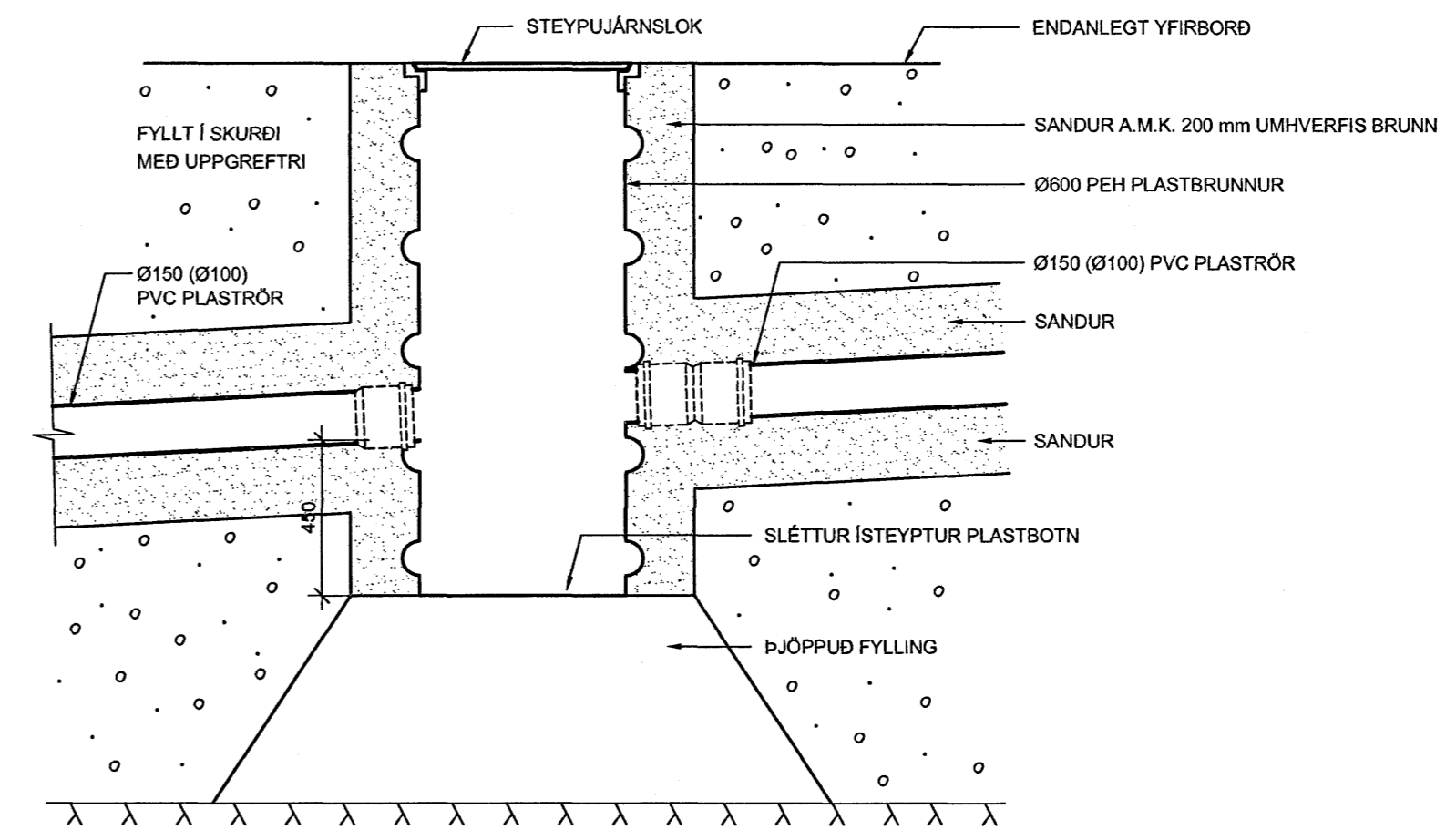
SM1 Ø1000 SKÓLPBRUNNUR 1:20  
DÆMIGERT ÞVERSNIÐ



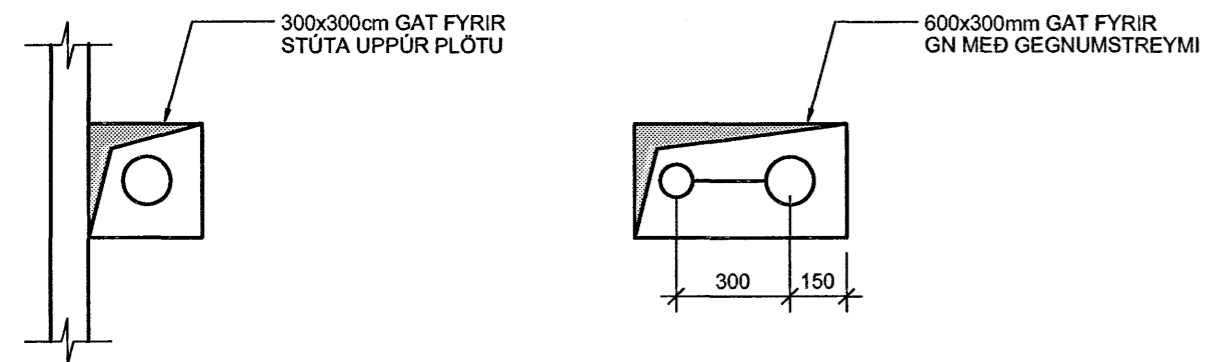
SM2 Ø1000 REGNVATNSBRUNNUR 1:20  
DÆMIGERT ÞVERSNIÐ MED VATNSLÁS



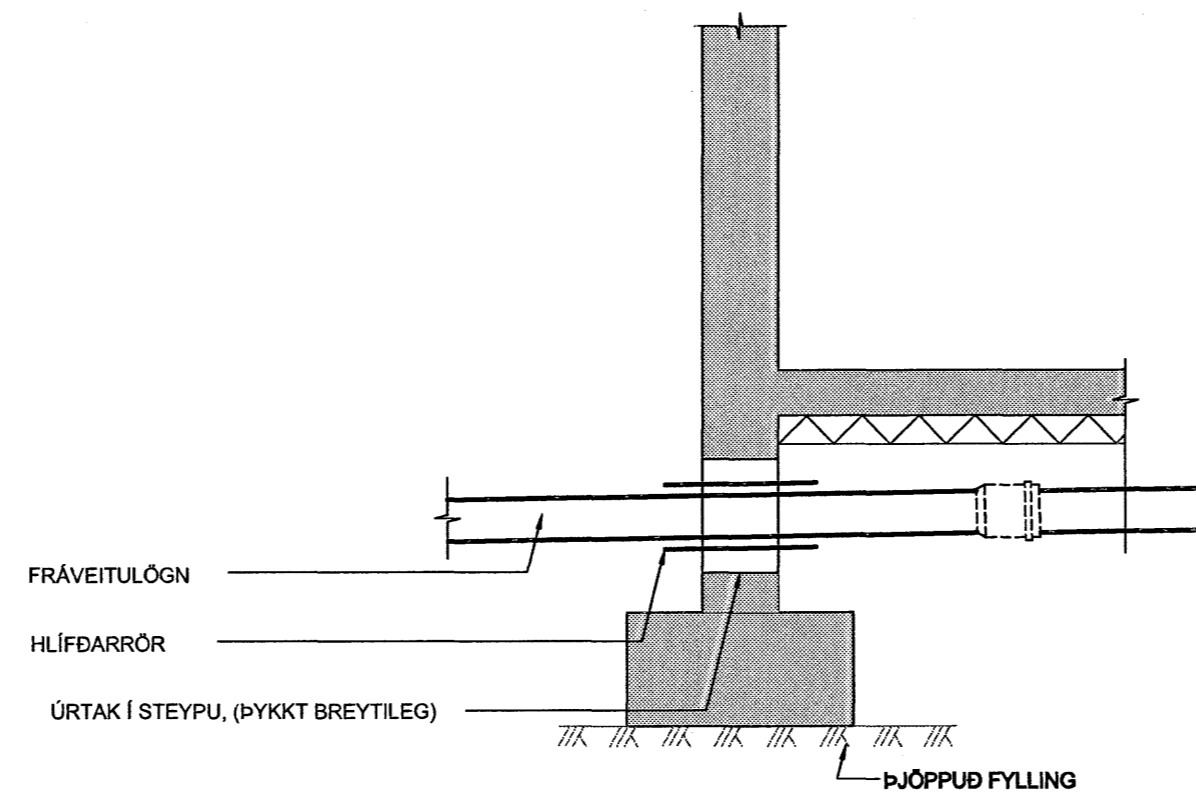
SM3 Ø600 REGNVATNSBRUNNUR 1:20  
DÆMIGERT ÞVERSNIÐ



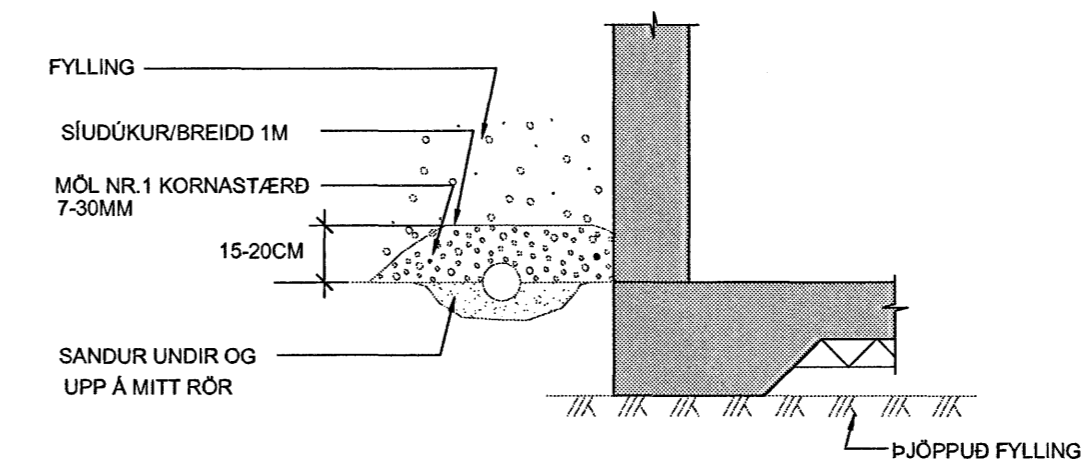
SM4 GÖT Í PLÖTU 1:20



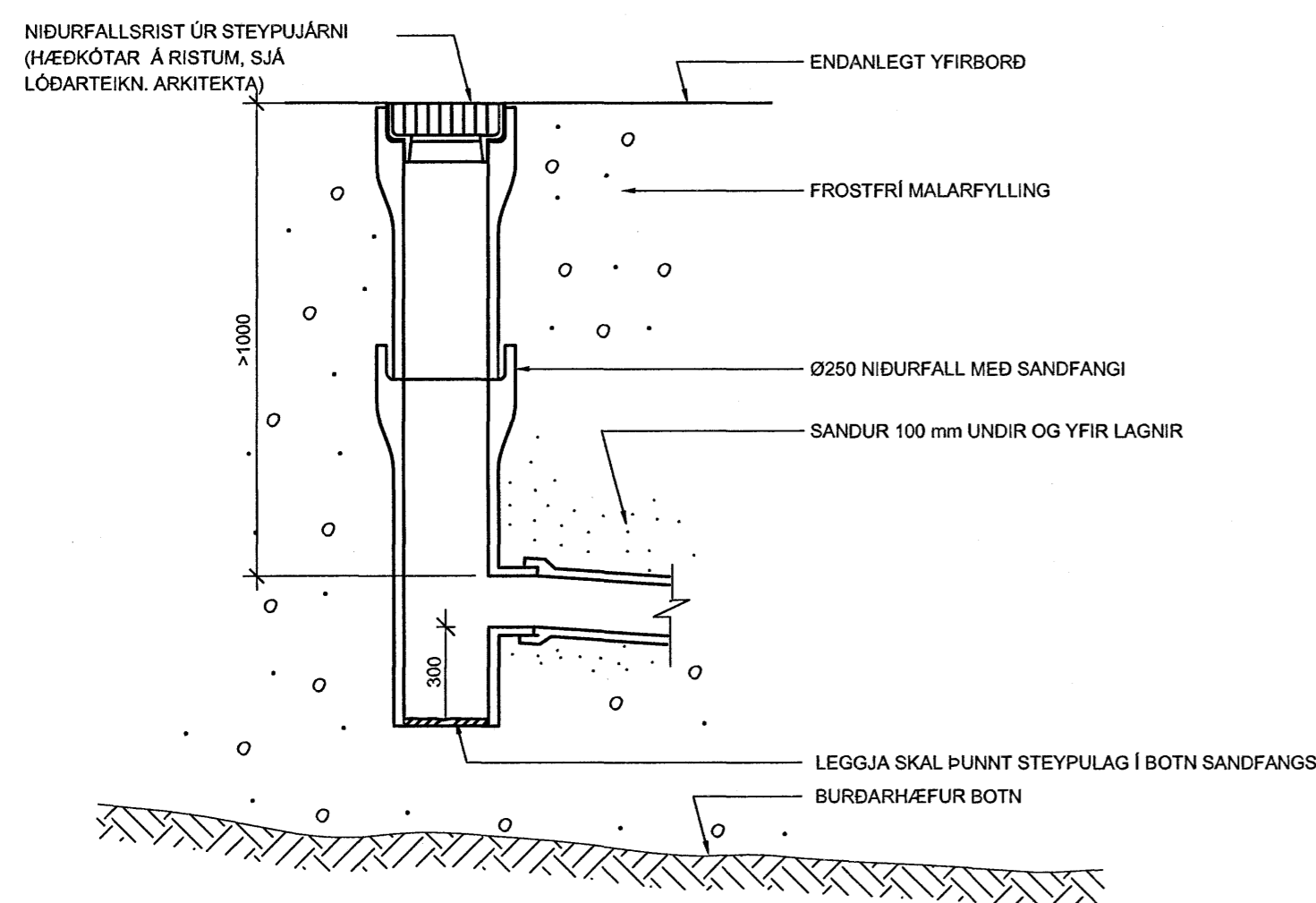
SM5 SÉRMYND 1:20 (LAGNIR Í GEGNUM UNDIRSTÖÐUR)  
DÆMIGERT ÞVERSNIÐ



SM6 SÉRMYND 1:20 (RÆSILÖGN)  
DÆMIGERT ÞVERSNIÐ



SM7 NF1 NIÐURFALL Ø250, 1:20  
DÆMIGERT ÞVERSNIÐ



ARTUN SAURREMINGARHÖNDUGAR  
110457-2789

Bygginguvaldið Hafnarjarðar  
Sigrétt Þenn  
22 JAN 2008

TILVÍSANIR:  
ALMENNAR SKÝRINGAR . . . . . SJÁ BL. NR. L(15-21)\_001

A	18.01.08	SM7 BÆTT VÍÐ	ÞÓ	ÞÓ
BR.	DAGS.	BREYTING	REIKN.	TEKNI.
NORÐURBAKKI 15-21				
ÞRIFAKERFI				
LAGNIR Í GRUNNI				
SÉRMYNDIR OG SNID				
MKV:	1:20			
DAGS:	17.10.2005			
HANNAÐ/TEKNI:	ÞÓGG			
VERNRN:	05104			
IAV		Conís		
YFRFARID:	JB			
SAMÞYKKT:	Julius			
KENNITALA:	130857-4439			
TEKNI NR:	L(15-21)_011			
BR:	A			

