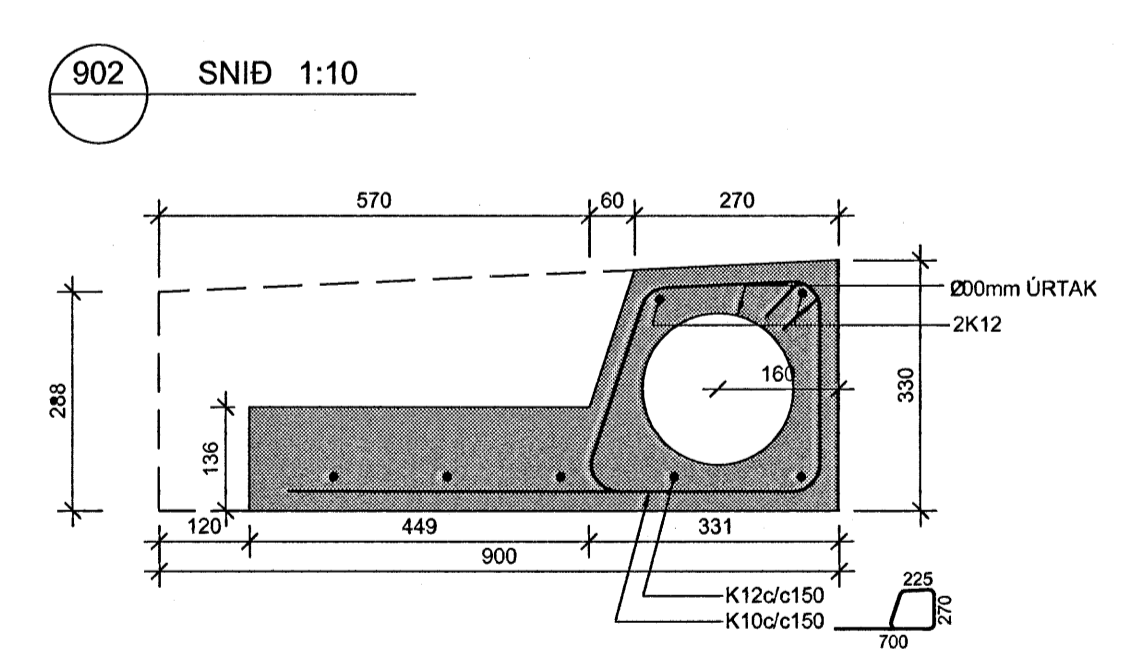
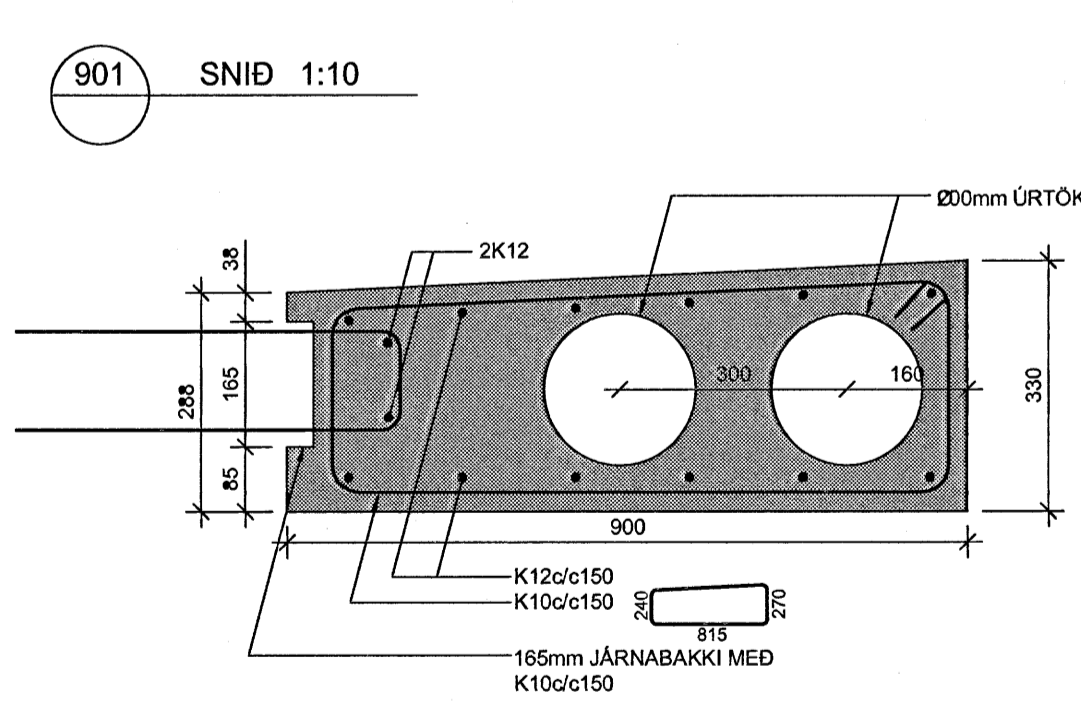
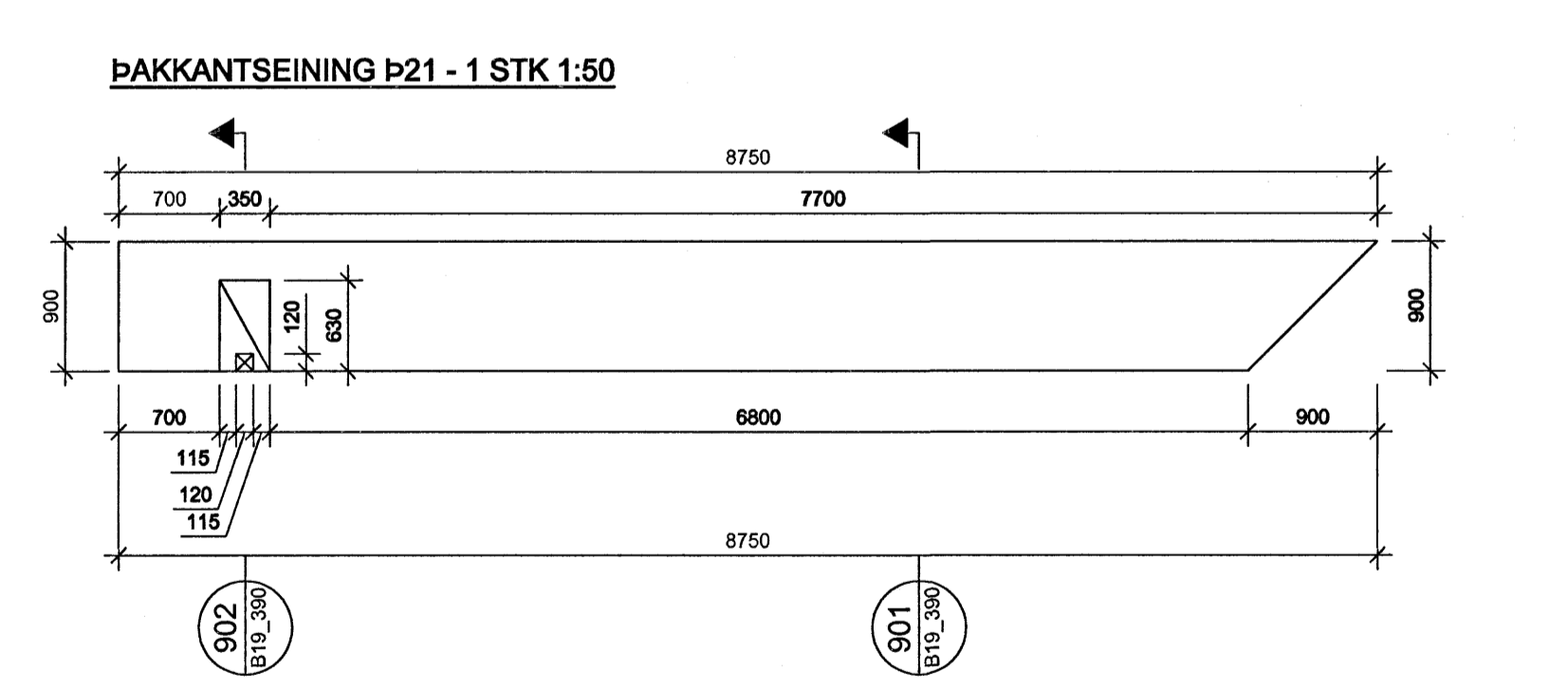
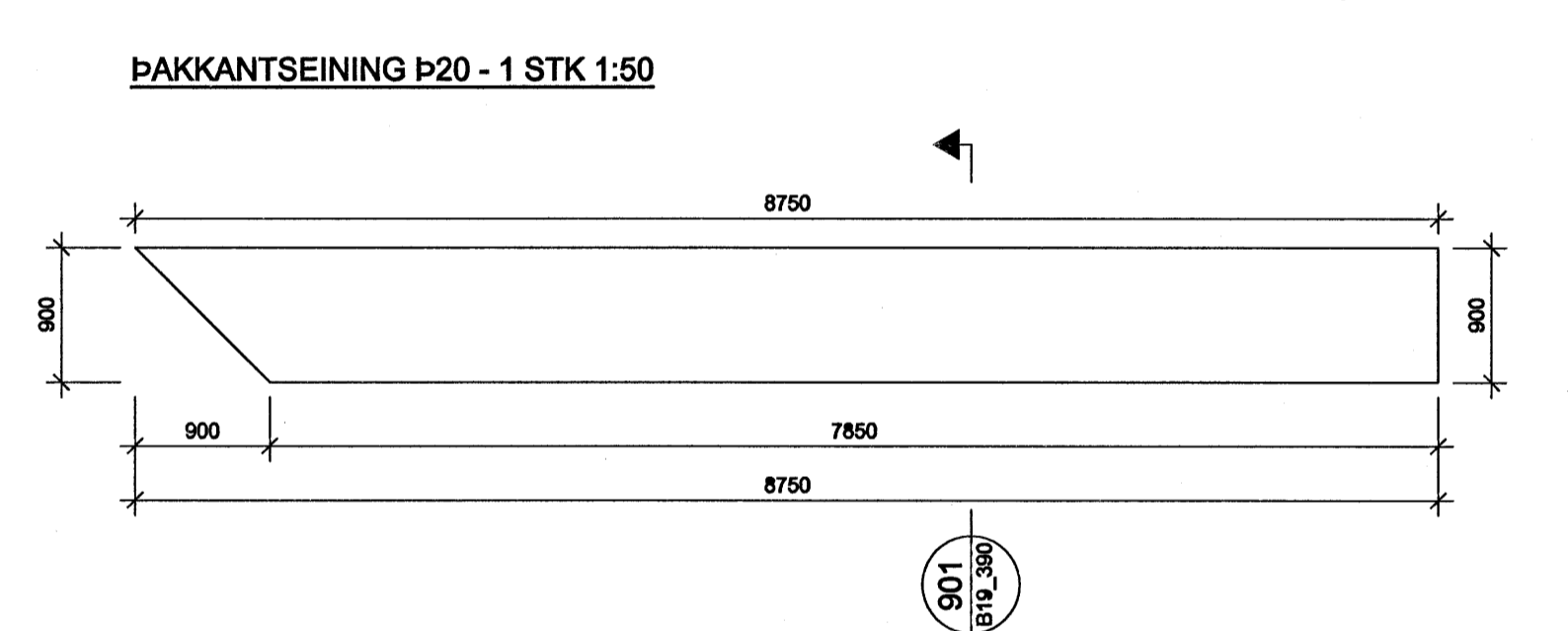
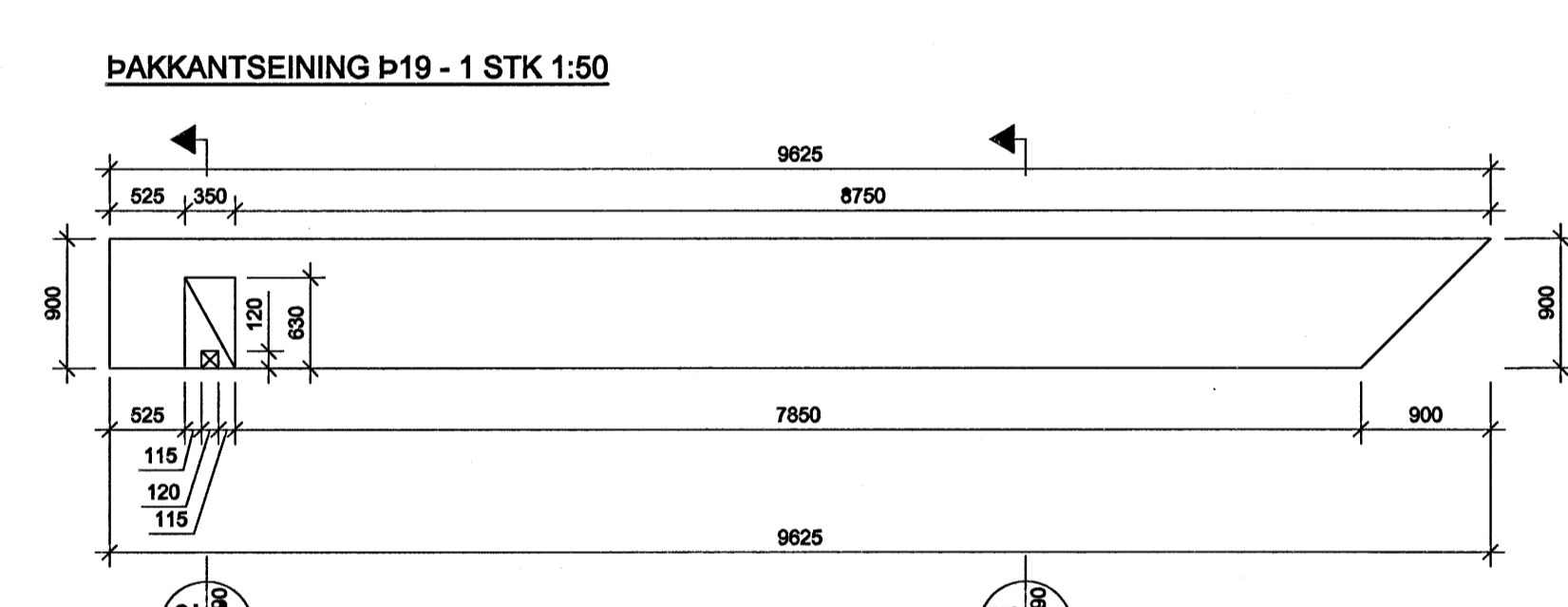
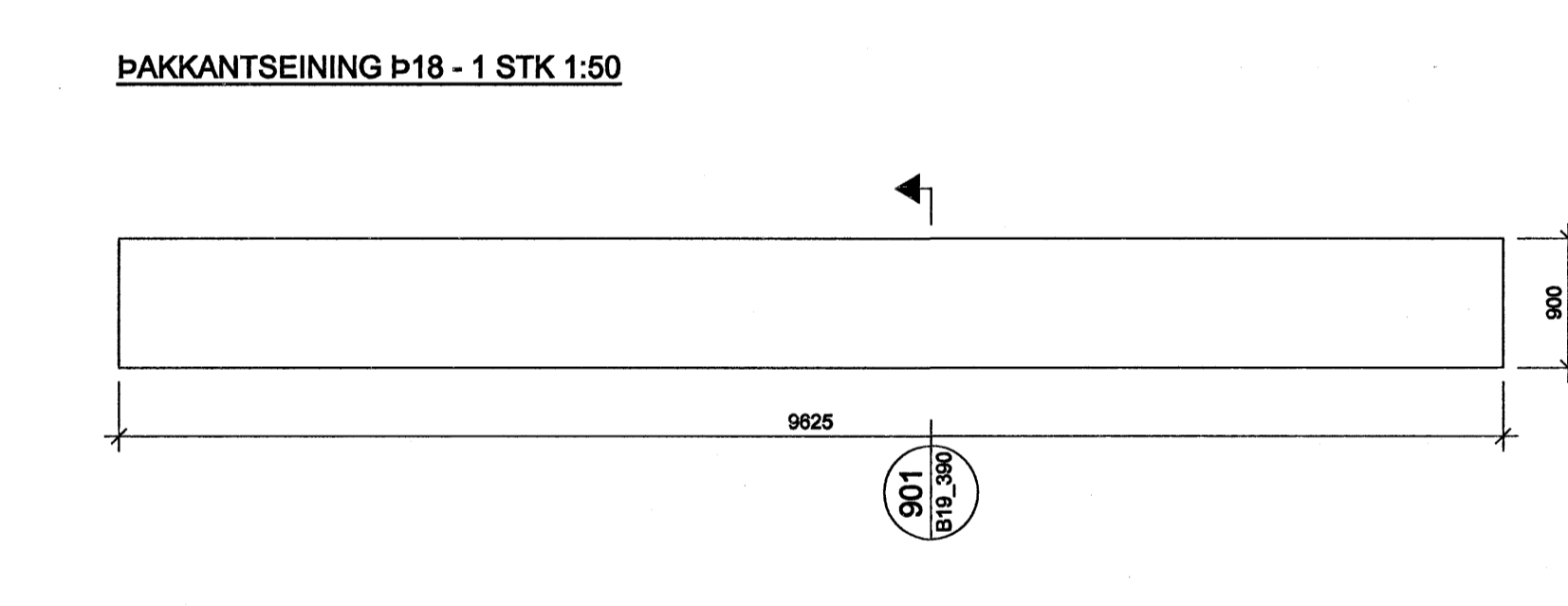
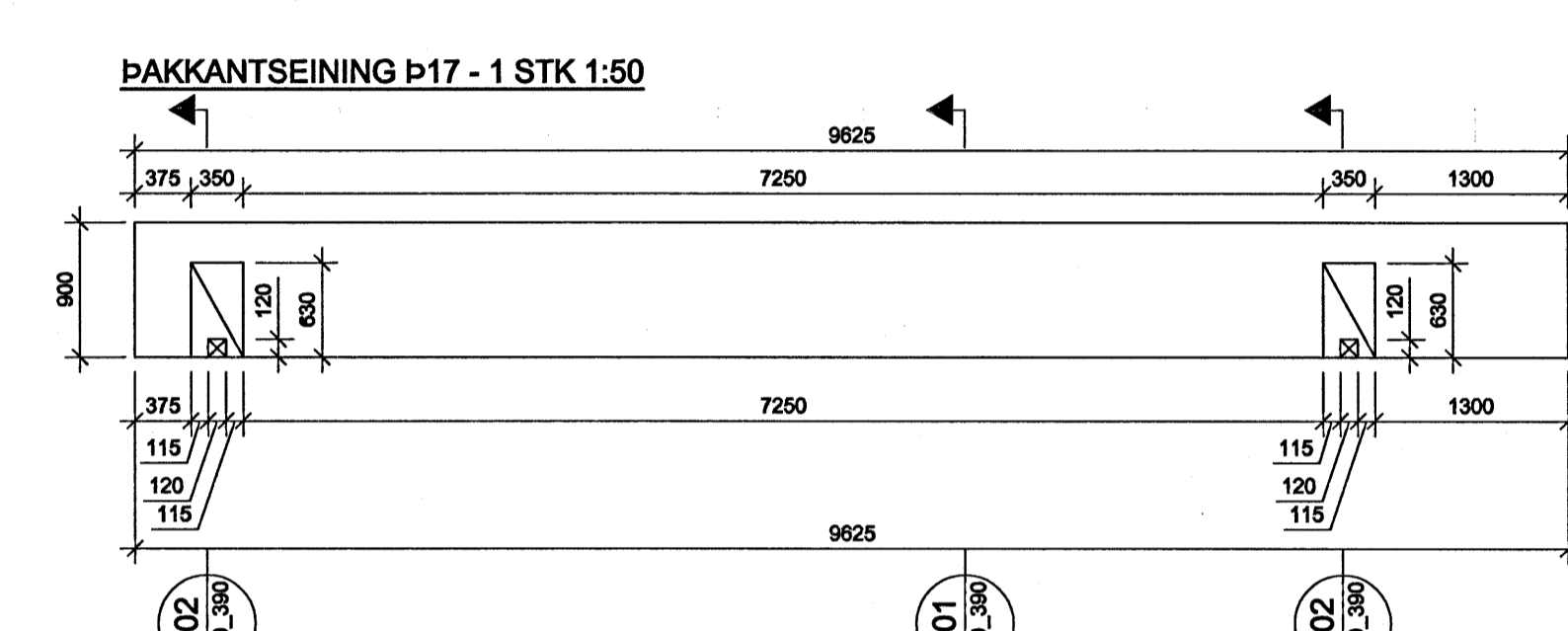
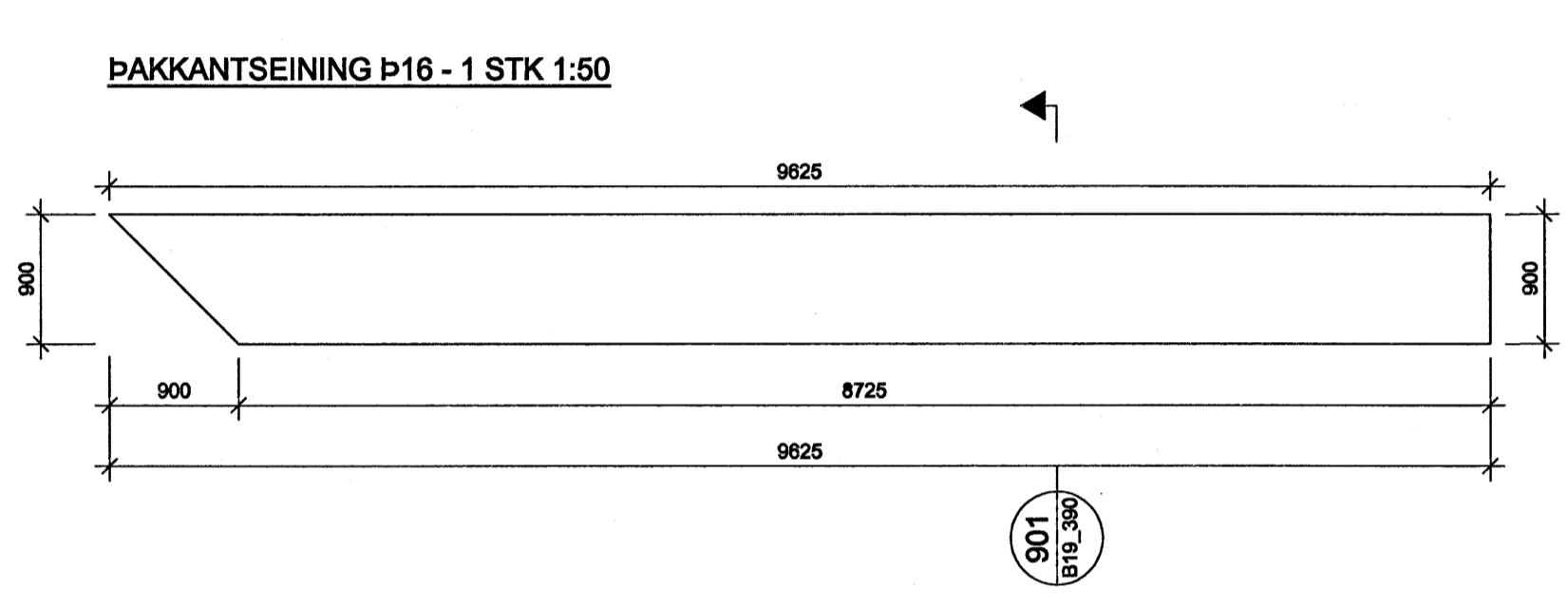
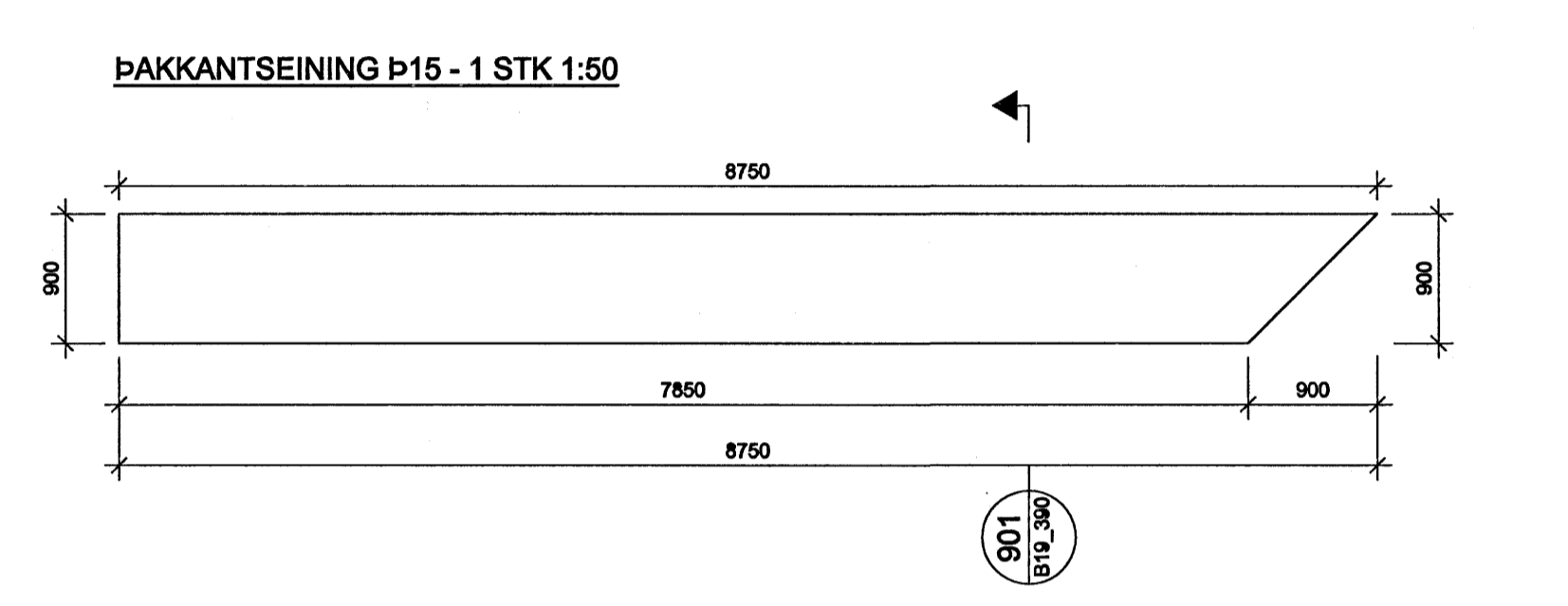
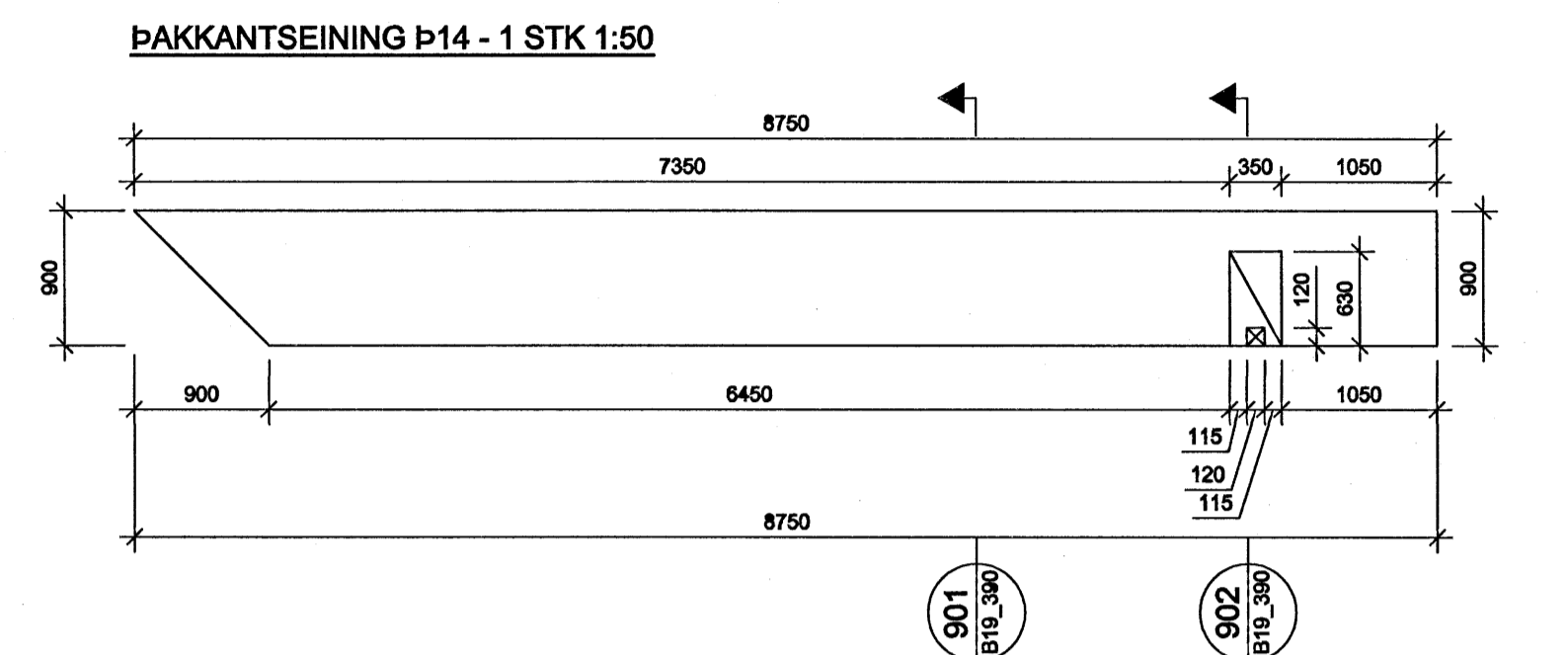
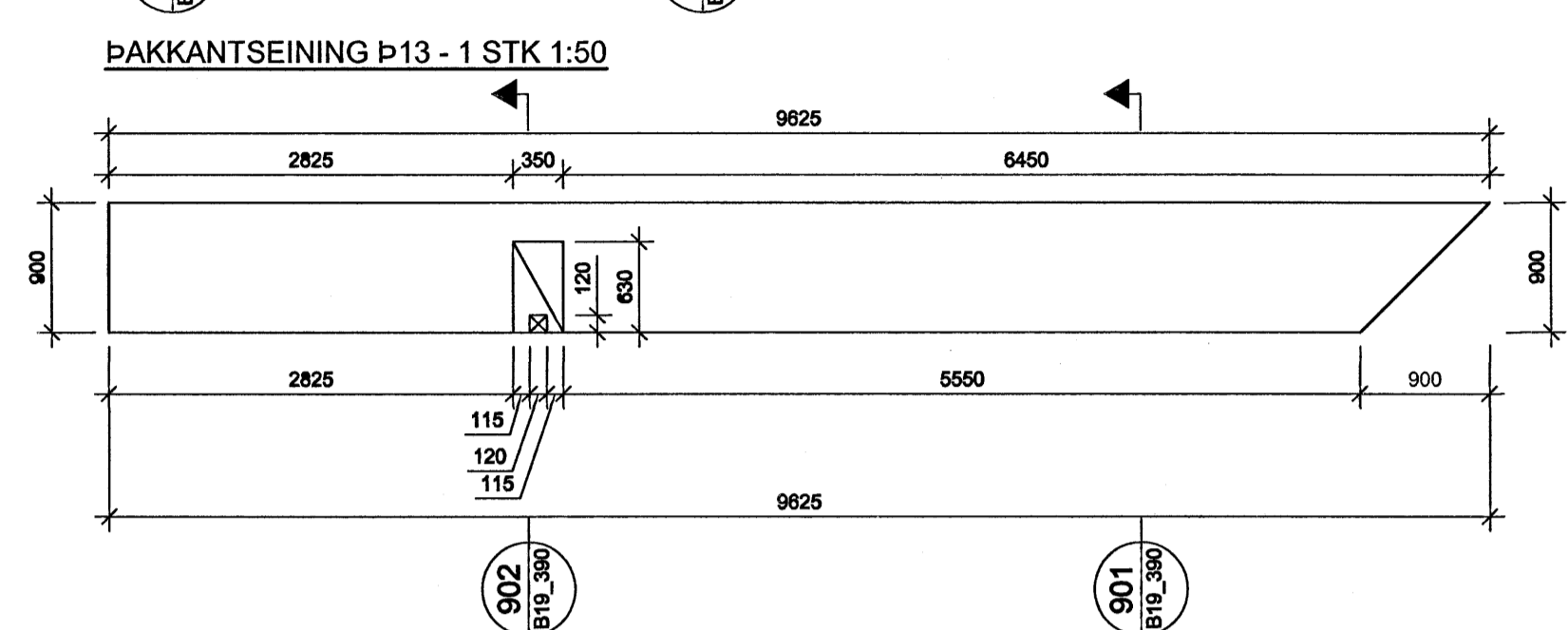
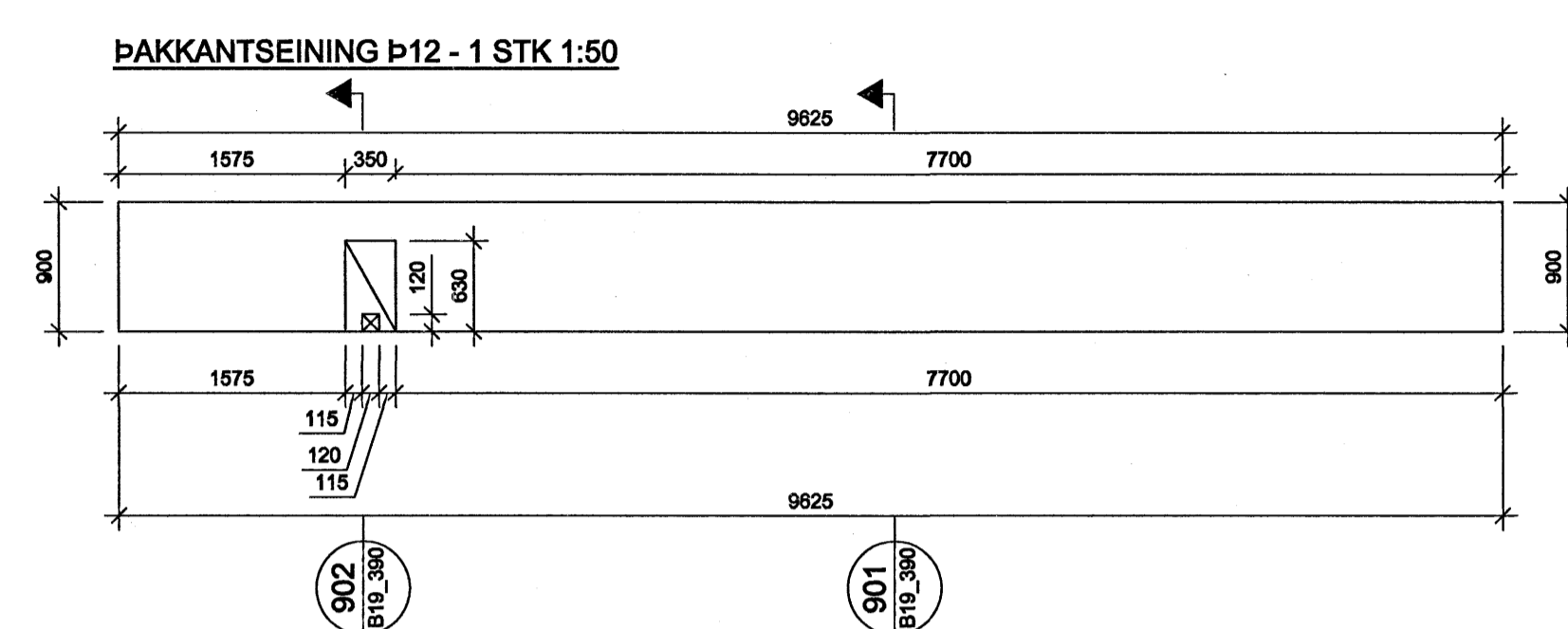
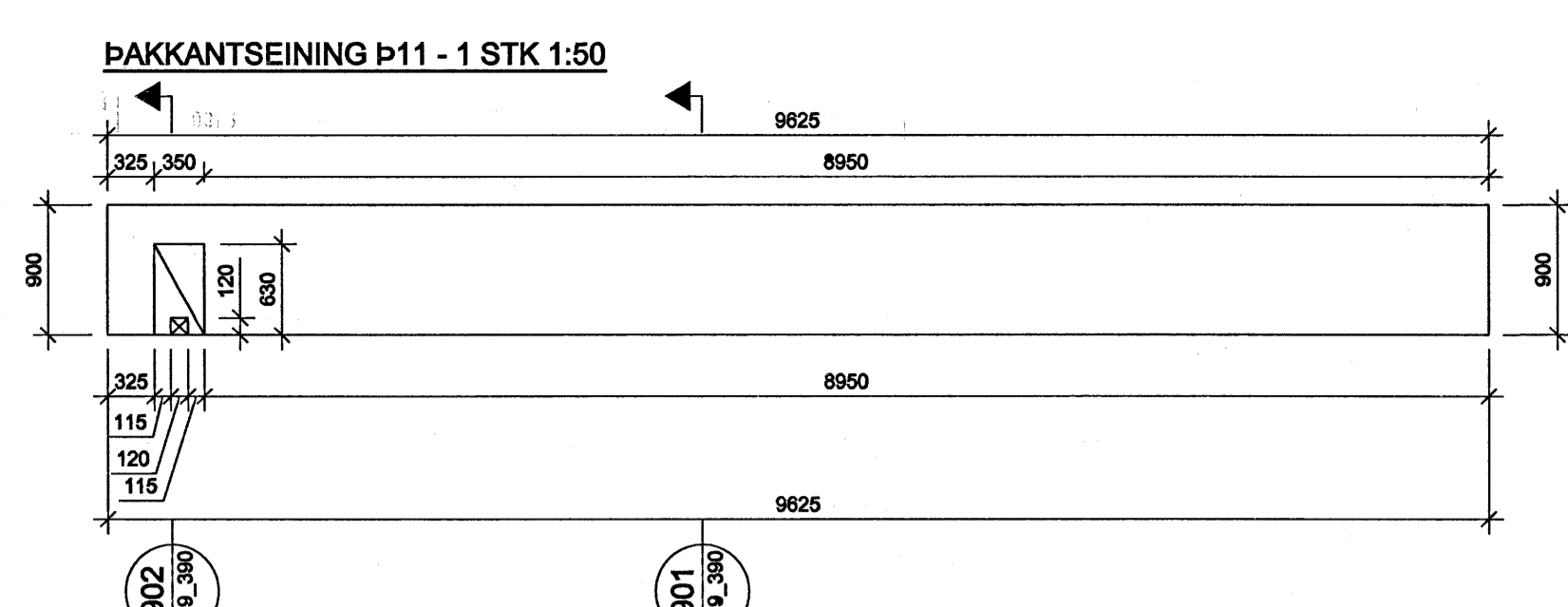
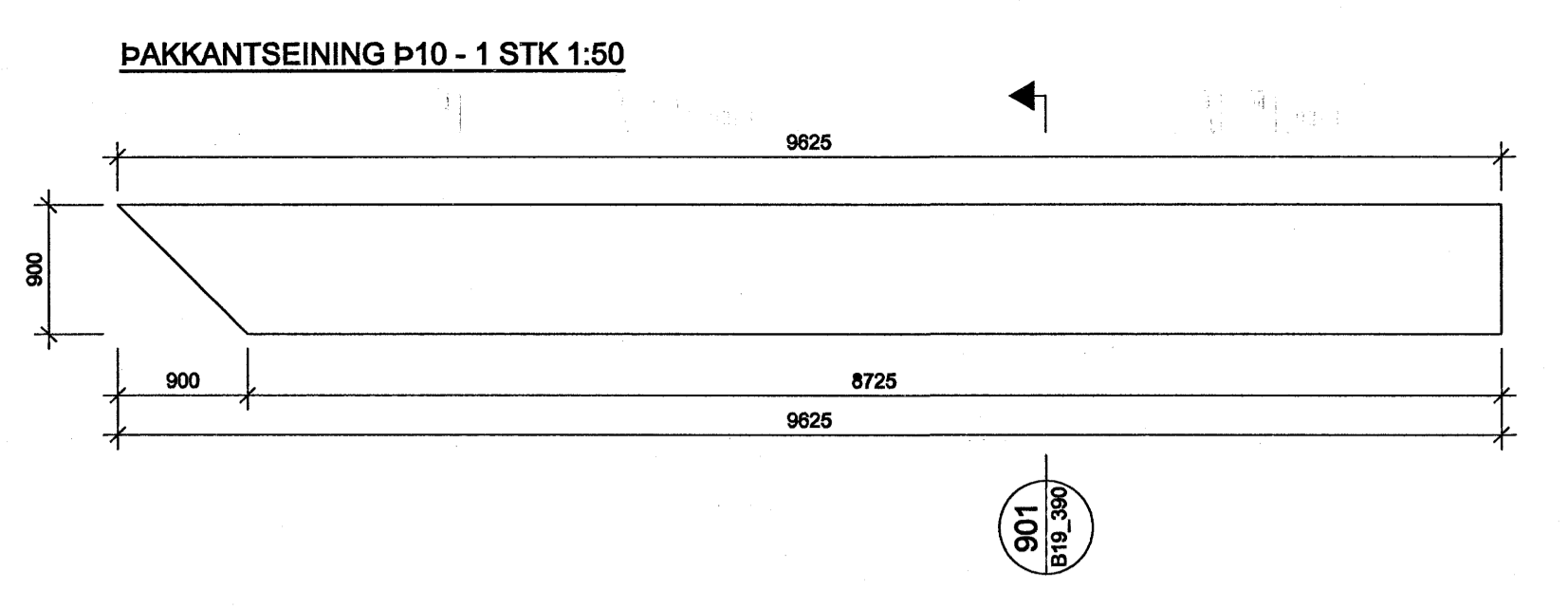


ÁRITUN SAMRÆMINGARHÖNNUNAR
 Nr. 110157-270



STEYPA | ÞAKKANTA:

- BROTÞOLSFLÖKKUR: C25/30
- SEMENTSMAGN: MINNST 320 kg/m³
- VATNSSEMENTSTALA: < 0,50
- HÁMARKSSTEINASTÆRÐ: 25 mm
- LOFTNIHALD: 5 - 6%
- FJÄRL STUÐULL LOFTS: < 0,25mm
- LÁGMARKSHULA: 30 mm

Árithöfundur
 22/1/2008

BR. DAGS. BREYTING	REKNI. TEKN.
NORÐURBAKKI 19	
BURÐARVIRKI	
SÉMYNDIR AF ÞAKKÖNTUM	
MKV:	1:50/1:10
DAGS:	18.01.2008
HANNAÐITEKNI:	HEGG
VERKNR:	05104
YFRIFARID:	ÞÓ
SAMÞYKKT:	<i>[Signature]</i>
KENNTAL:	130687-4438
TEKNI NR.	B(19)_390
Kennitala: 600105-1400 Lynghóla 4, 110 Reykjavík Sími: 517-3000 Síðifóni: 517-3001 Netfang: conis@conis.is Vefvang: www.conis.is	

