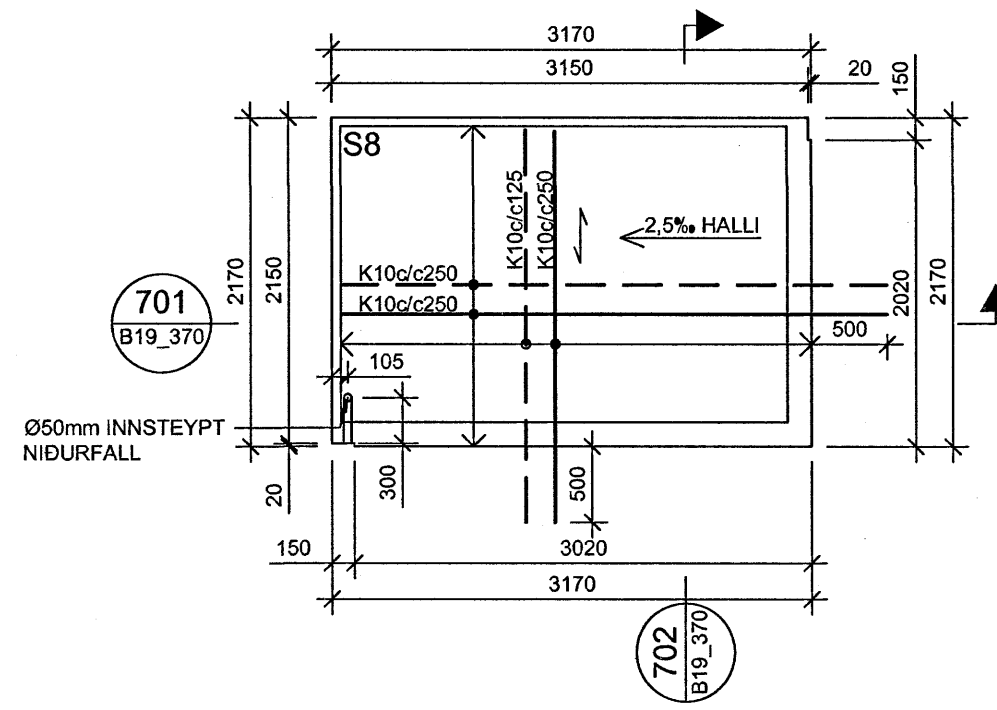
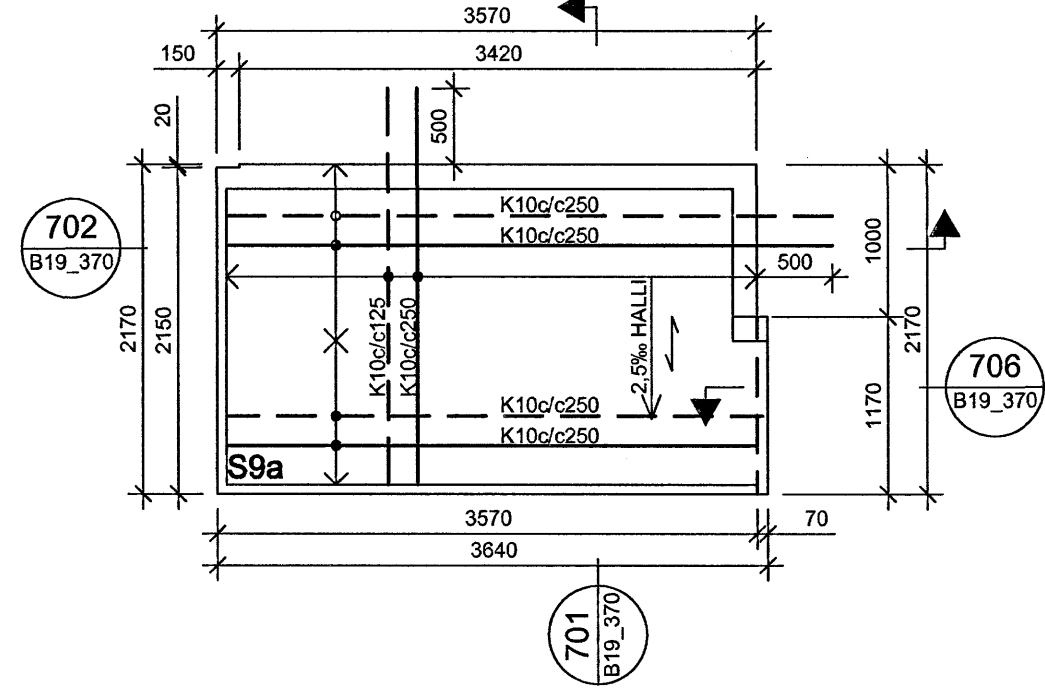


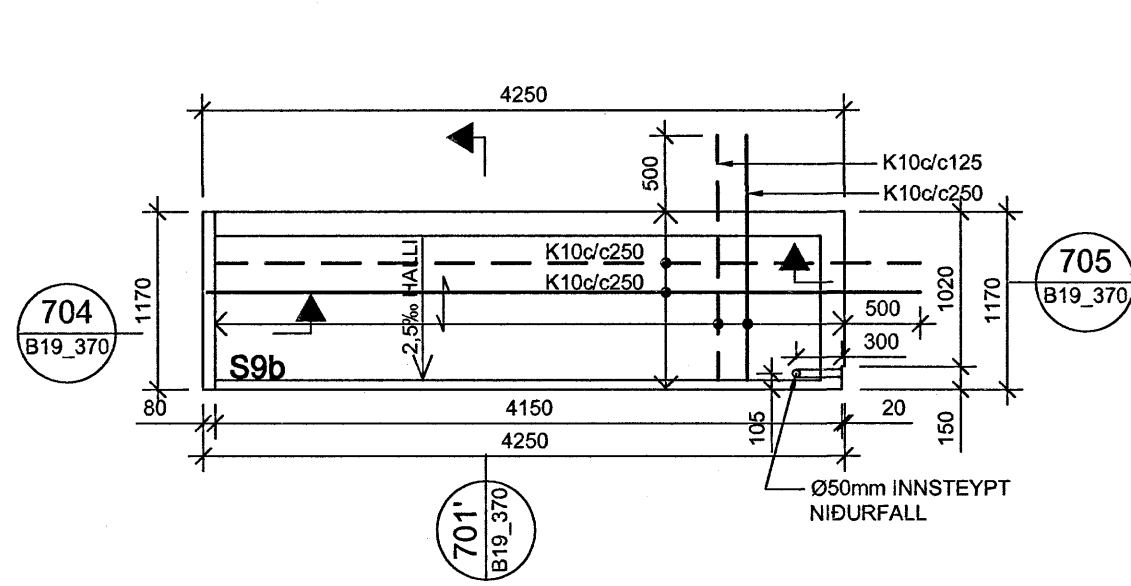
SVALIR S8 4 STK 1:50



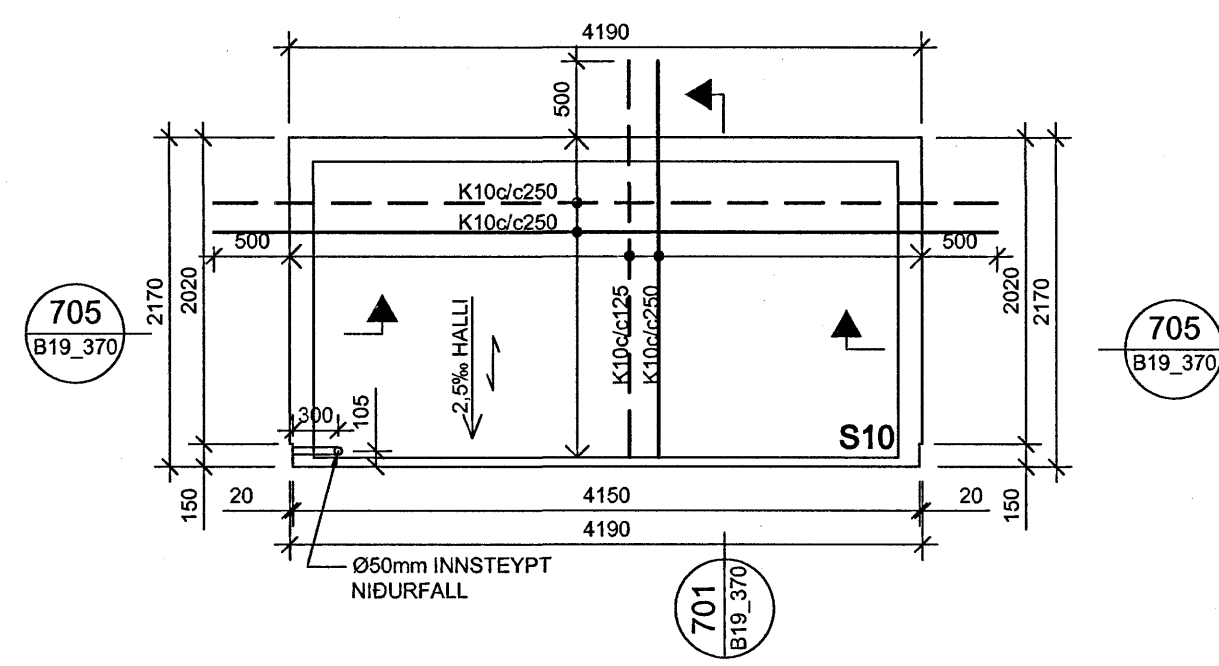
SVALIR S9a 3 STK 1:50



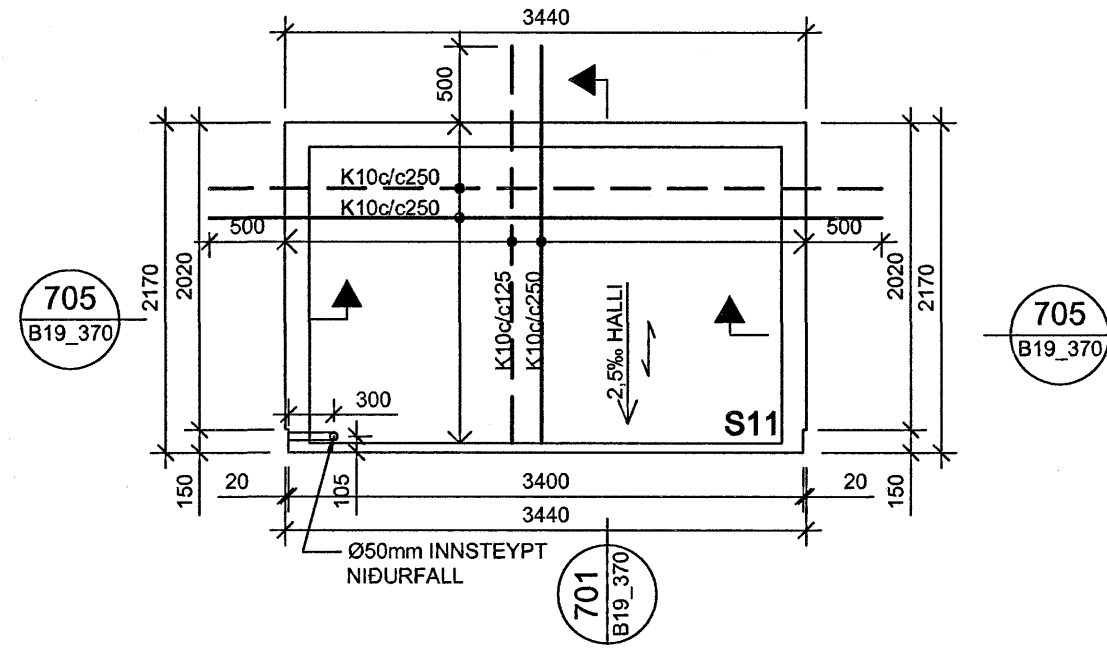
SVALIR S9b 3 STK 1:50



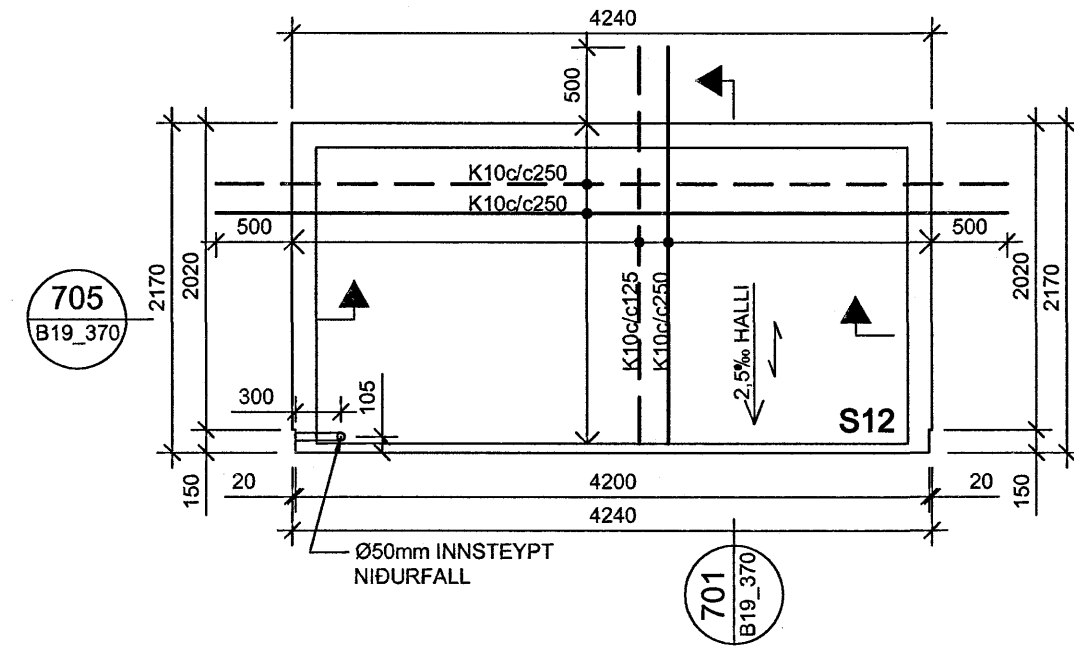
SVALIR S10 3 STK 1:50



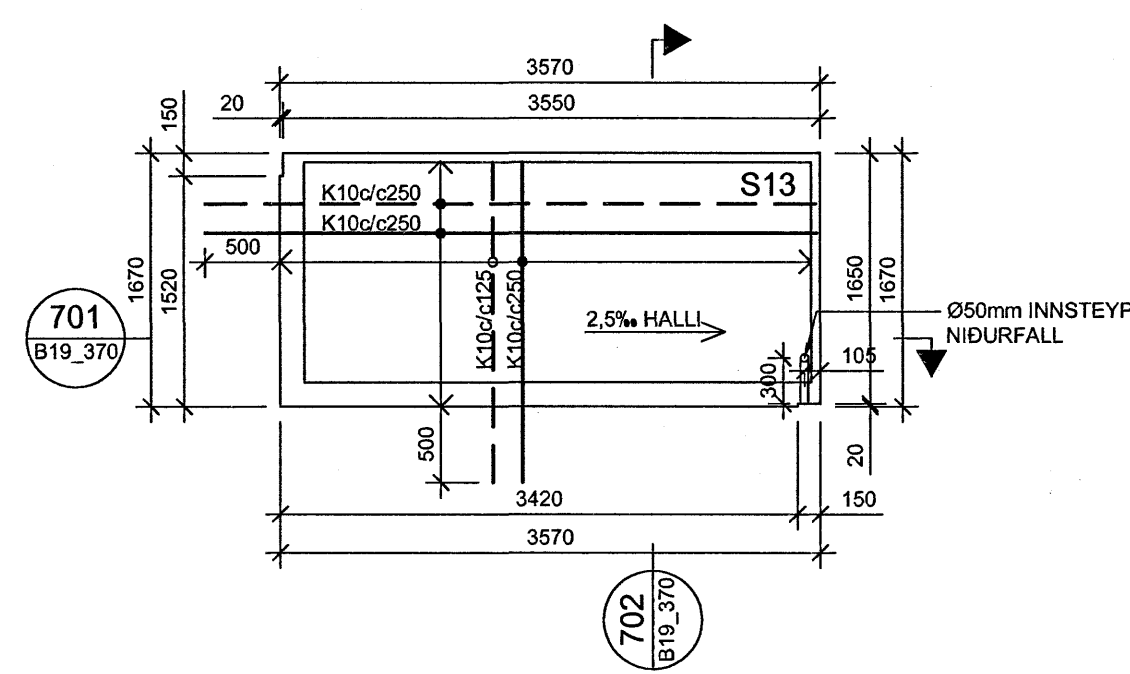
SVALIR S11 3 STK 1:50



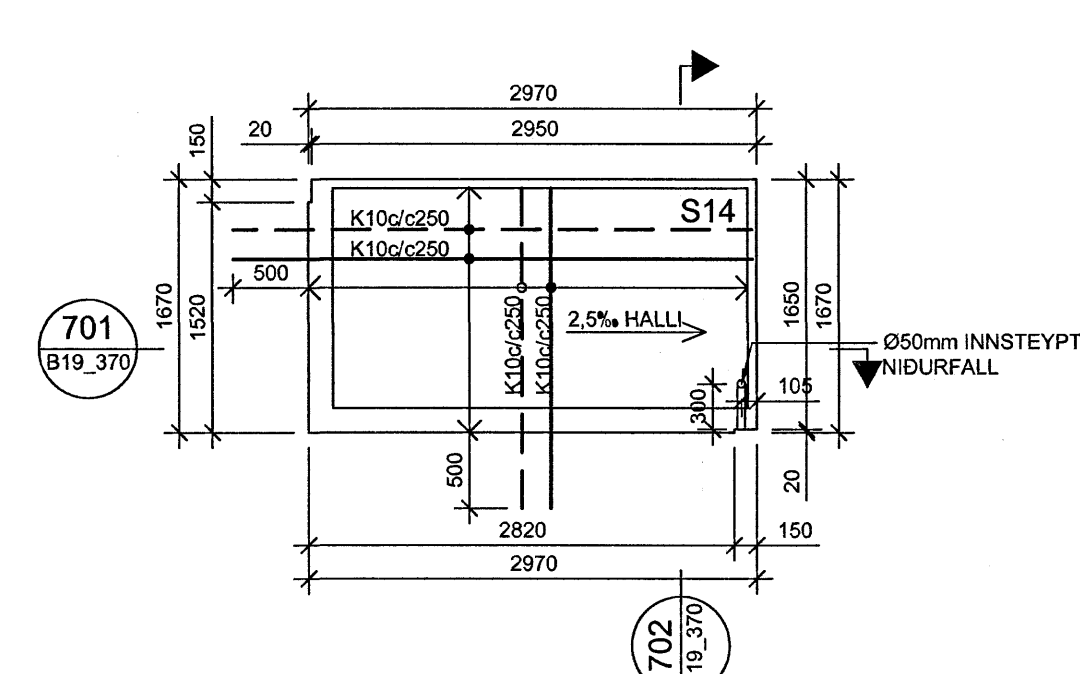
SVALIR S12 3 STK 1:50



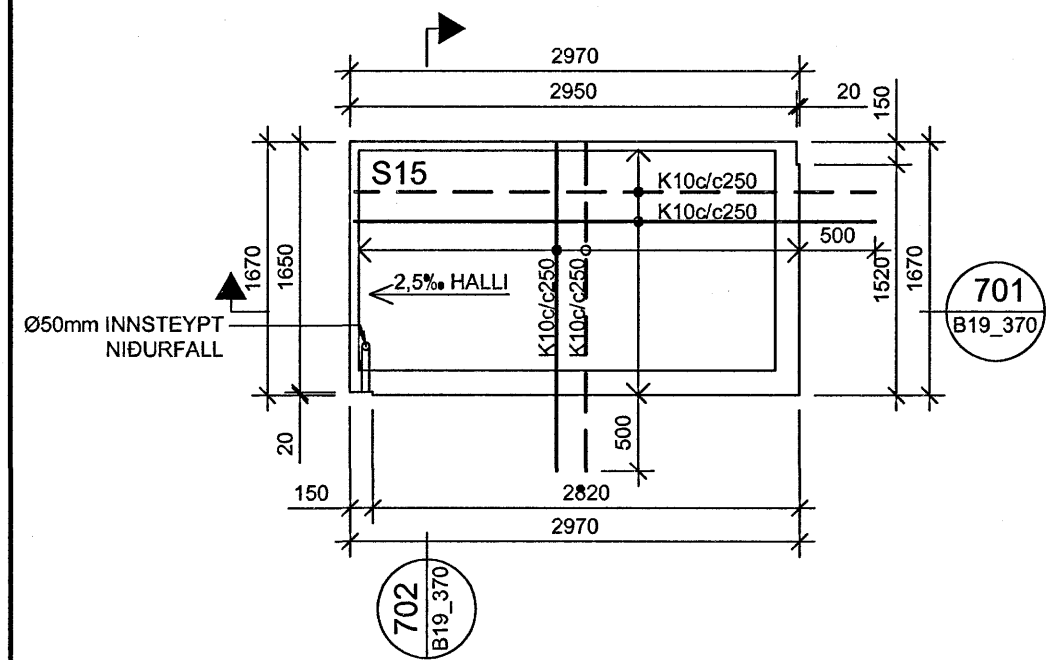
SVALIR S13 4 STK 1:50



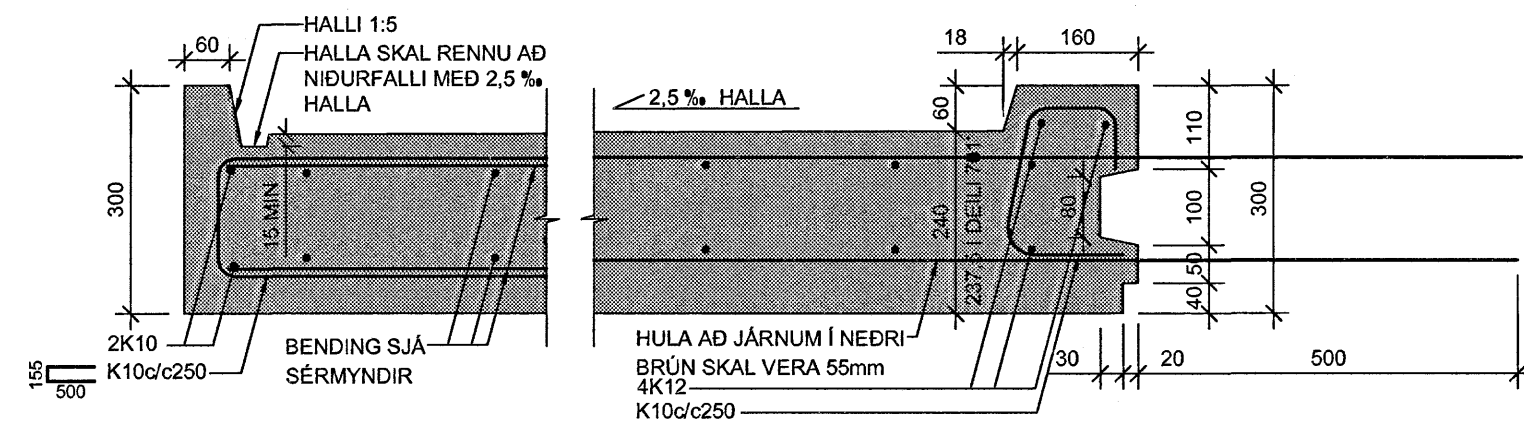
SVALIR S14 4 STK 1:50



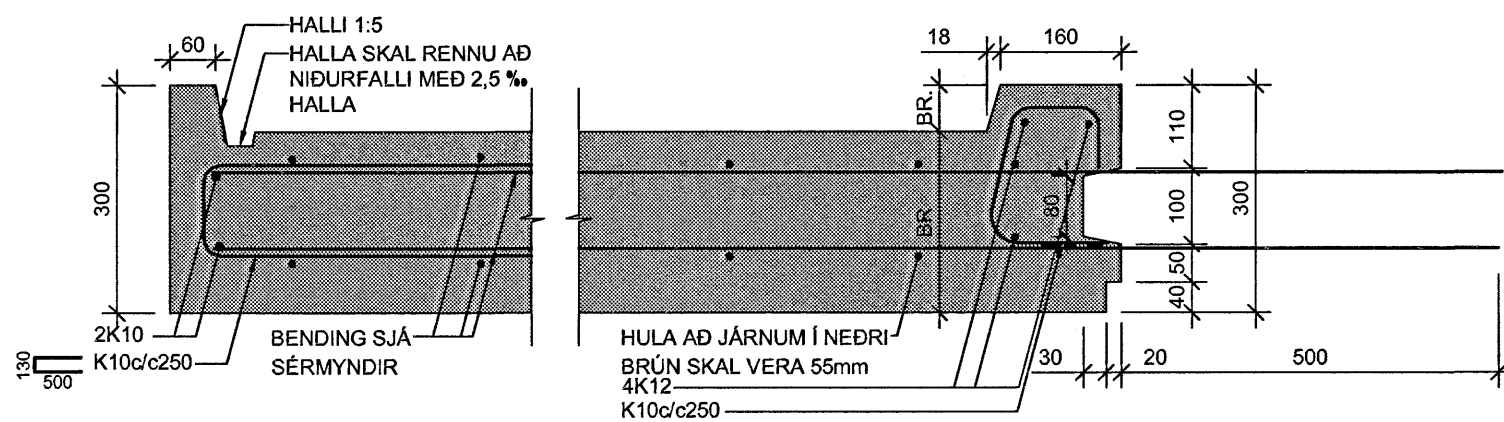
SVALIR S15 4 STK 1:50



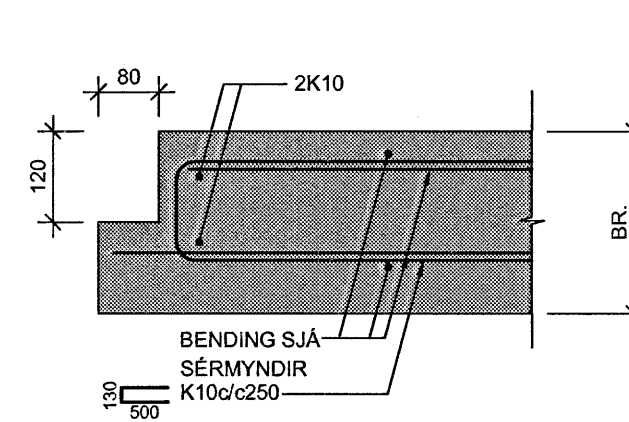
701 SNID 1:10



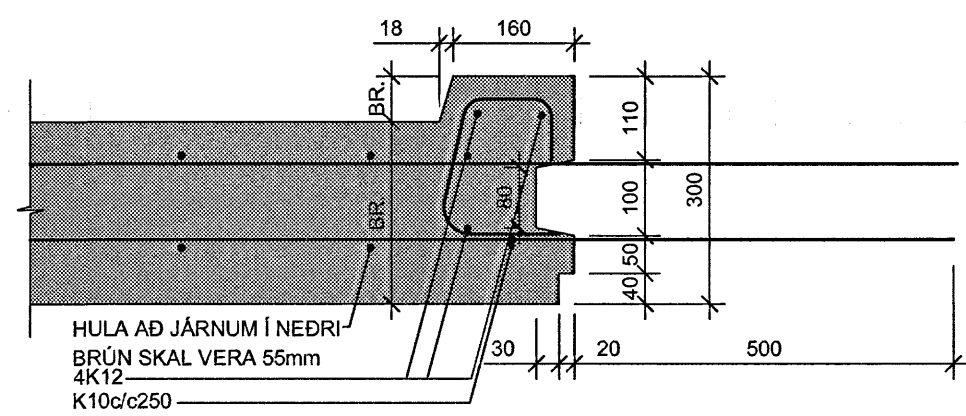
702 SNID 1:10



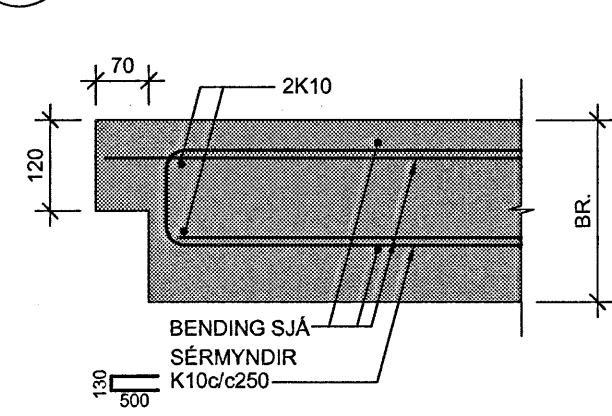
704 SNID 1:10



705 SNID 1:10

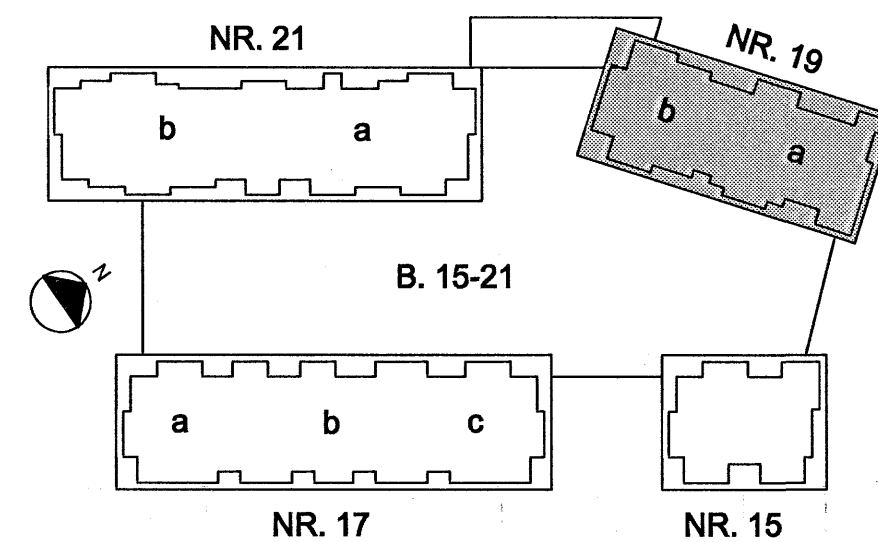
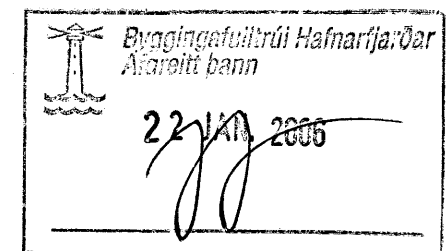


706 SNID 1:10



STEYPA Í SVALIR:

BRÖTPOLSFLOKKUR:	C35/45
SEMENTSMAGN:	MINNST 350 kg/m³
VATNSSEMENTSTALA:	< 0.40
HÁMARKSSTEINASTÆRD:	25 mm
LOFTINNHALD:	5 - 6%
FJARL-STUBULL LOFTS:	< 0.25mm
LÁGMARKSHULA:	40 mm



BR. DAGS. BREYTING	REKNI. TEKNI.
NORÐURBAKKI 19	
BURÐARVIRKI	
SÉRMYNDIR AF SVÖLUM	
MKV:	1:50/1:10
DAGS:	18.01.2006
HANNAÐERTERN:	HEGG
VERKNR.:	05104
YRIFARID:	ÞÓ
SAMBYKKT:	<i>Julius</i>
KENNTALA:	130057-4438
TEKNI. NR.	B(19)_370
BR:	