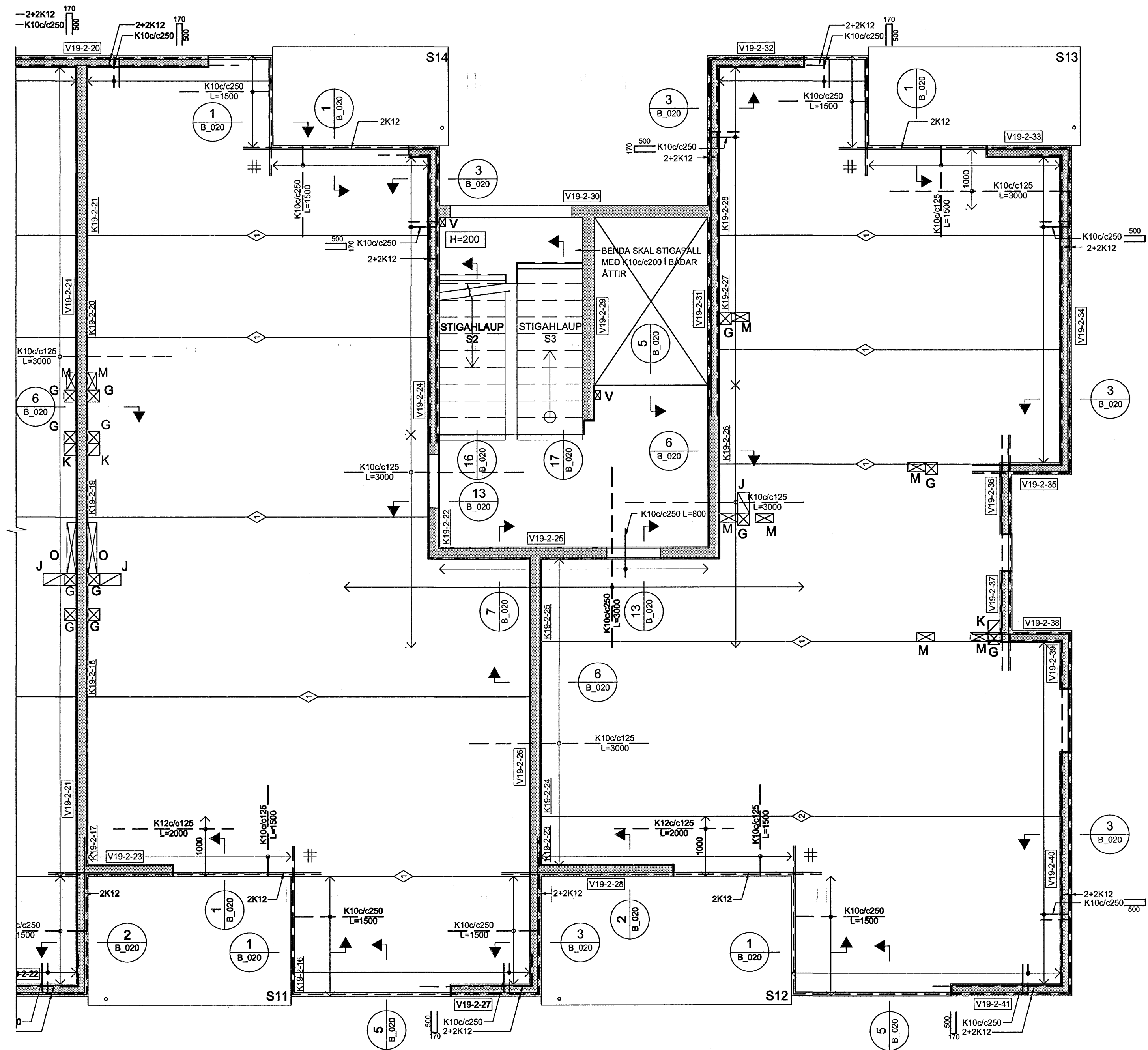


HÚS 19a - PLATA YFIR 2. HÆÐ - 1:50

ÁRTILIN SAMRÆMINGARHÖNNUNAR
 Kt. 110457-2789



SKÝRINGAR:

- ÖLL MÁL ERU Í MILLIMETRUM, ALLIR KÓTAR ERU Í METRUM
- ALLA VEGGI SKAL BENDA MEÐ K100/c250 LÖÐRÉTT OG K100/c150 LÁRÉTT NEMA ANNAD SÉ SÉRSTAKLEGA TILGREINT - SJÁ ALMENN SNID FYRIR VEGGBENDINGU Í KRINGUM OP OG Á SAMSKYPTUM
- ÞAR SEM PLÖTUBENDING ER SÝND Í KRINGUM OP, SVALIR O.P.H SKAL JÁRN ÁVALT GANGA SKEYTILENGD FRAM YFIR, NEMA ANNAD SÉ TILGREINT.
- ÞAR SEM PLÖTUBENDING ER SÝND YFIR VEGGJUM SKAL HÚN ALMENNT VERA MIDJUSETT YFIR VEGG NEMA ANNAD SÉ TILGREINT.
- ALMENNT ERU ALLAR PLÖTUR 285mm KÚLUPLÖTU Í ÍBÚÐUM OG 455mm KÚLUPLÖTUR YFIR BÍLAGEYMSLU NEMA ANNAD SÉ SÉRSTAKLEGA TILGREINT
- ALLAR SVALIR ERU FORSTEYPTAR

TÁKN:

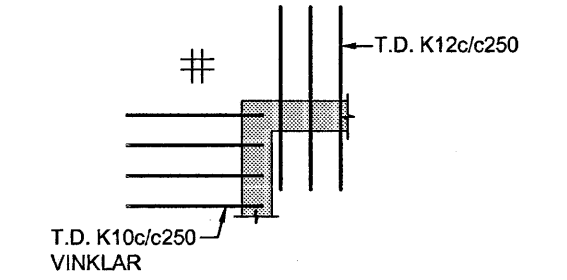
- GAT Í VEGG EDA PLÖTU
- 200mm DJÚPT ÚRTAK Í EFRI BRÚN Á PLÖTU
- ÓSAMFELLDUR VEGGUR Á HÆÐinni FYRIR OFAN

TÁKNAR SKEYTINGU Í NEÐRI BRÚN Á MILLI KÚLUPLATNA SJÁ TÖFLU

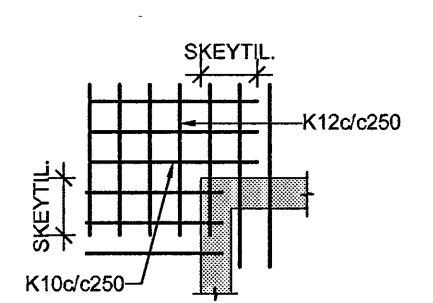
- K100/c250 L=1000
- K100/c125 L=1000
- K120/c125 L=1000

BENDINGU Í EFRI BRÚN SKAL SKEYTA MEÐ K100/c375 L=1000 NEMA ANNAD SÉ TILGREINT

TÁKNAR JÁRNAMOTTU Á INNHORNUM MED SAMSKONAR JÁRNUM OG YFIR ÁSETUM VID HORN



JAFNGILDIR:



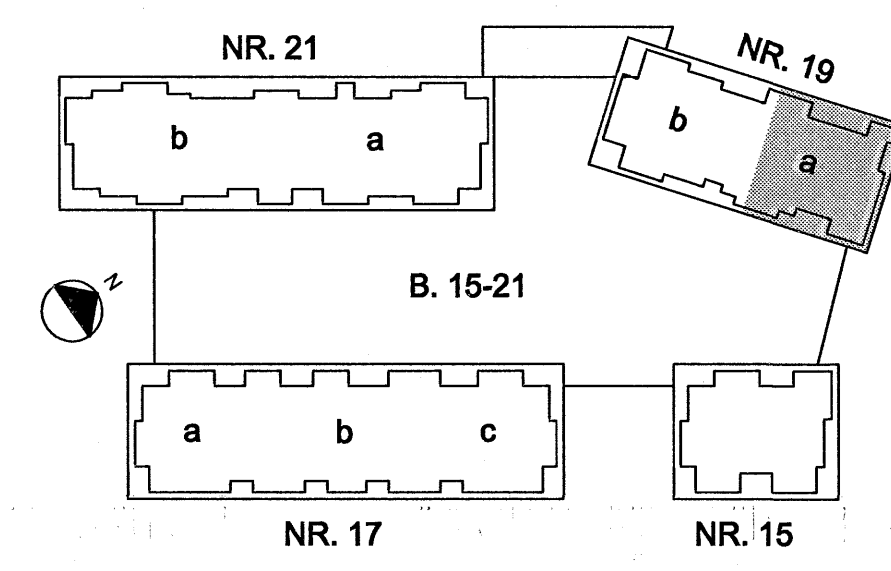
Byggingafræðingur
 22.11.2008

TILVÍSANIR:

ALMENNAR SKÝRINGAR SJÁ BL. NR. B(15-21)_001

BR.	DAGS.	BREYTING	REIKN.	TEIKN.

NORÐURBAKKI 19a
 BURÐARVIRKI
 PLATA YFIR 2.HÆÐ
 GRUNNMYND
 MKV.: 1:50
 DAGS: 18.01.2008
 HANNAÐATEIKN: HEIGG
 VERKNR: 05104



ÍAV
 Verkfræðingur
 Kennitala: 60105-1400
 Lyngdalur 4,
 110 Reykjavík,
 Sími: 517 3000
 Símafaxi: 517 3001
 Netfang: conis@conis.is
 Veffang: www.conis.is

TEIKN.NR: B(19a)_315