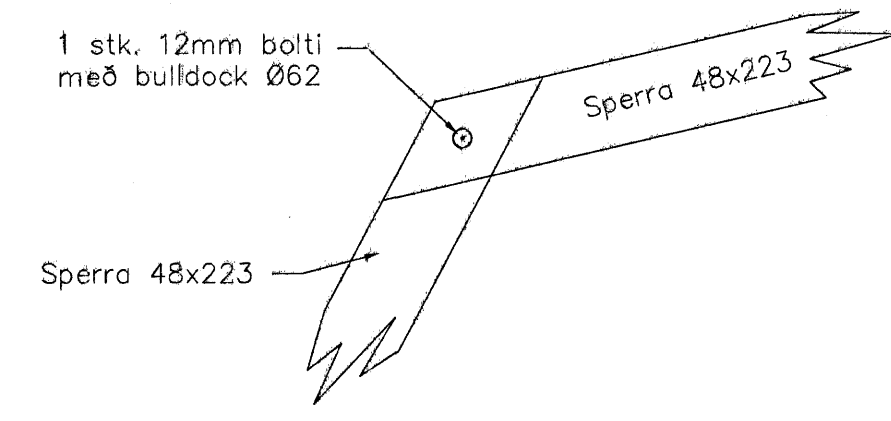
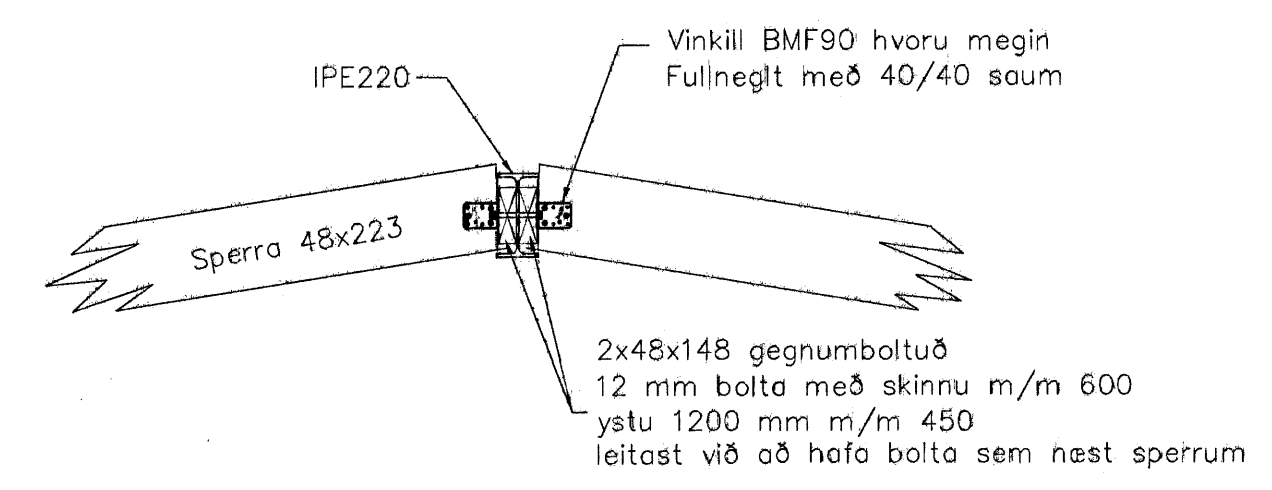


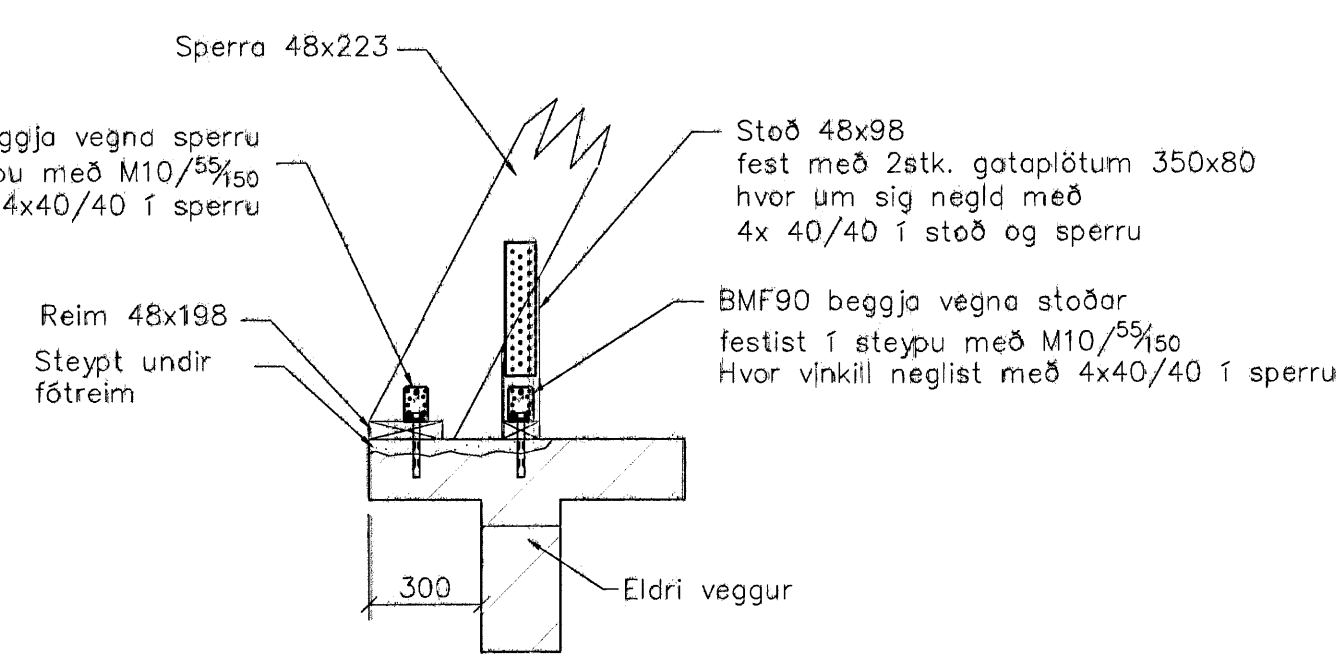
Grunnmynd þak
1 = 50 mm



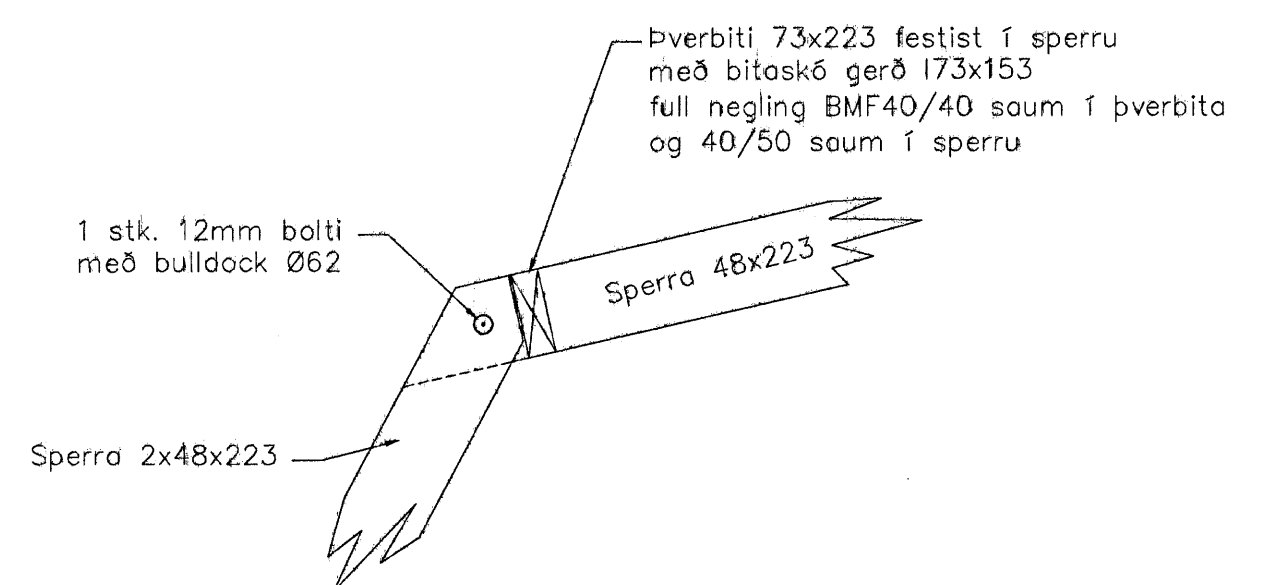
B Deili
1 = 20 mm



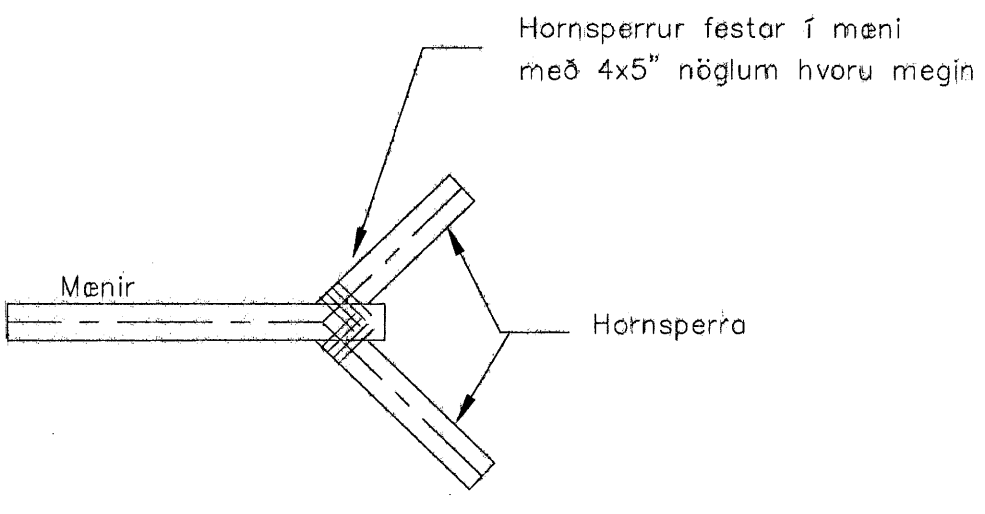
C Snið
1 = 20 mm



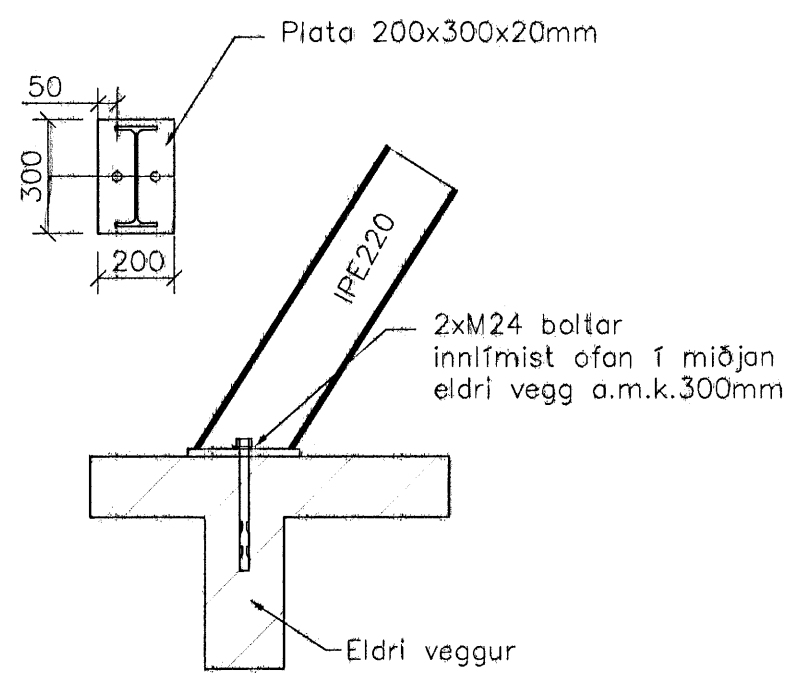
A Snið
1 = 20 mm



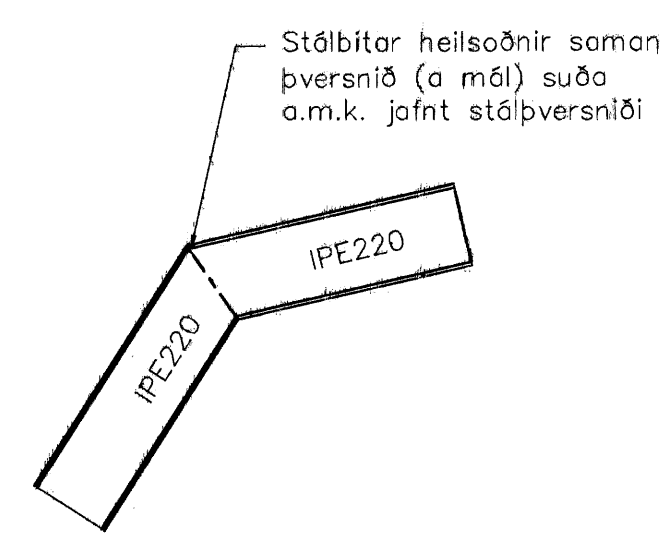
D Snið
1 = 20 mm



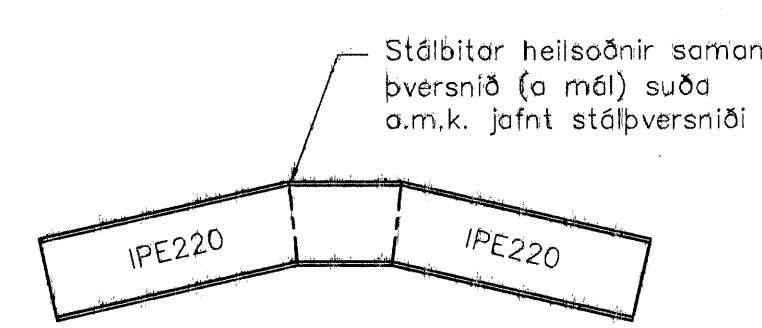
E Deili
1 = 10 mm



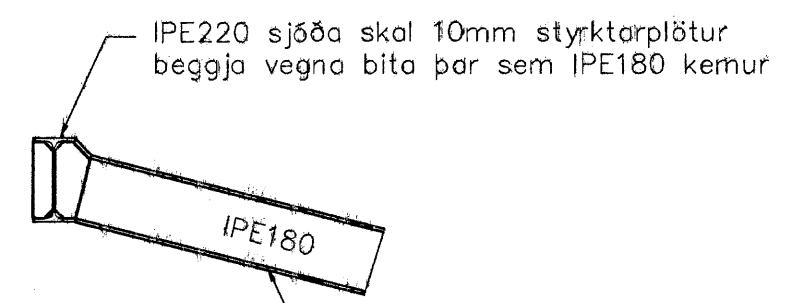
F Snið
1 = 20 mm



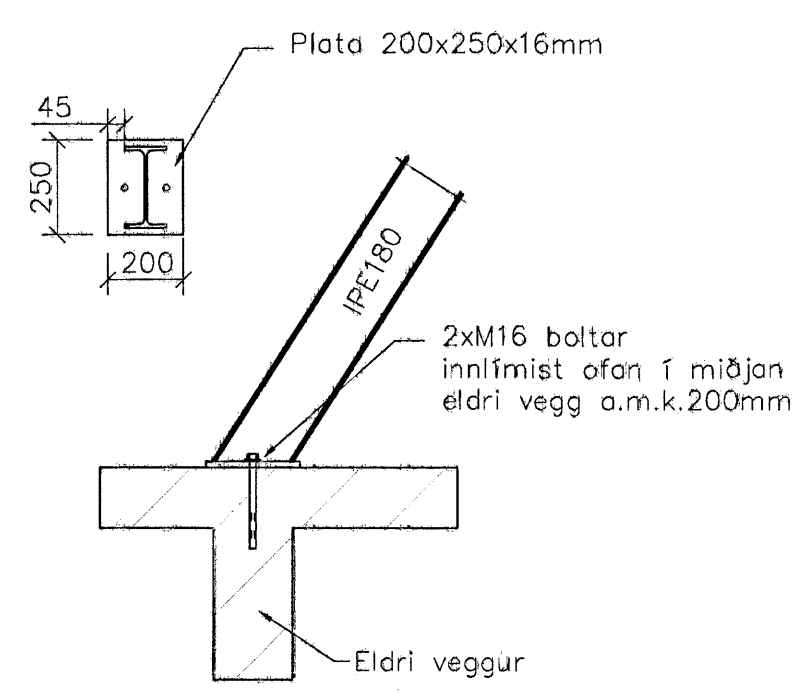
G Snið
1 = 20 mm



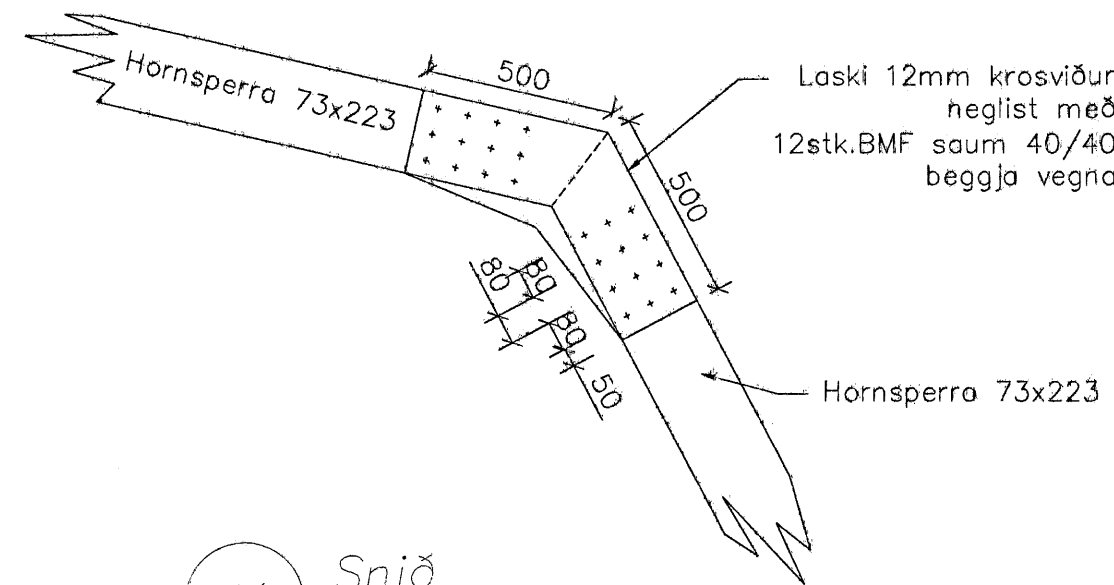
H Snið
1 = 20 mm



I Snið
1 = 20 mm



J Snið
1 = 20 mm



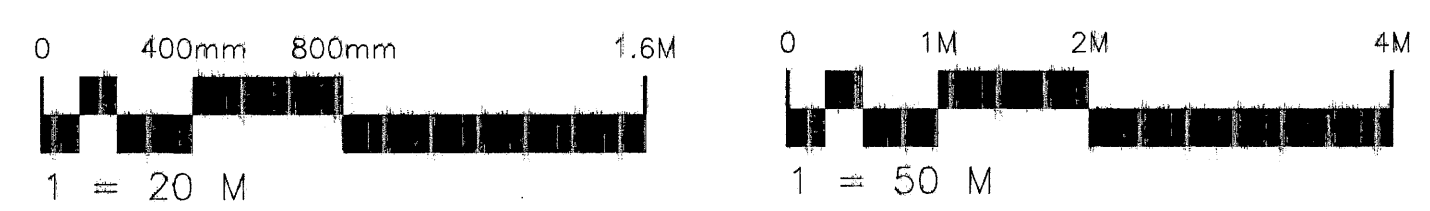
K Snið
1 = 20 mm

| Ctg. | Nr. | Breytingar | Höfundur | Dagur |
|------|-----|------------|----------|-------|
| | | | | |

Verktækning

Nýjasta breyting sjá ský

Skýringar sjá teikningu nr.200



Birkihvammur 2, Hafnarfirði

Strendingur ehf.
Verkfræðibjónusta
Fjarðargata 13-15 · 220 Hafnarfirður
Sími: 565 5440, Fax: 565 5643

Burðarþol – þak
Grunnmynd og snið

Dagur: júní, 2004
Tekenó / Hamað af: JW/SG

Skala: 1:50, 20, 10
Bláttal: 202
Dagur: C

Byggingafræðilátið Hafnarfirðar
Alfreidd bann
22. JAN. 2006