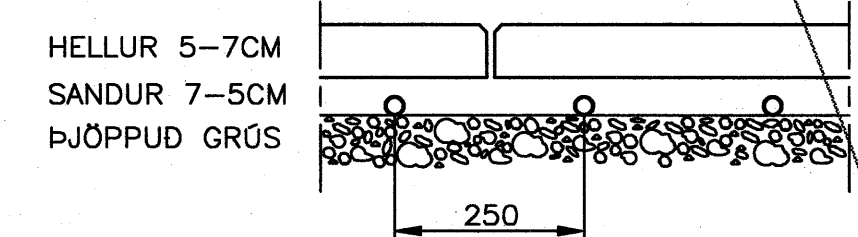


SNID Í HELLUR 1:10

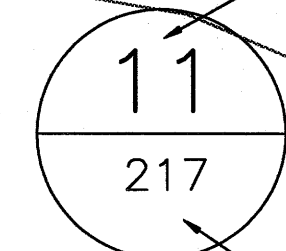


STÖDVEGGUR
MED JÖFNUM
HALLA MILLI EFRI
OG NEDRI HLUTAR

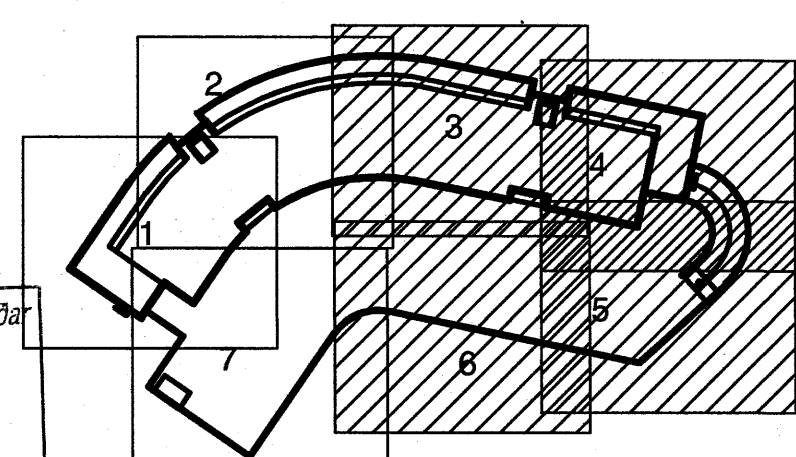
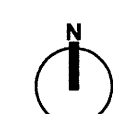
STÖDVEGGUR
K=27.70

STÖDVEGGUR
K=27.70

NÚMER SLAUFU



LENGD SLAUFU



Byggingaáhrifirði Hafnarfjarða
Afgreitt þann
22.11.2005

ALLAR ALMENNAR SKÝRINGAR SJÁ TEIKN. P00

A 22.11.2005 SNJÓBRÉDSLUL. BREYTT TIL SAMRÆMIS VID TEIKN. LANDSLAGSARKITEKTS ÞJK SÁS	
YTG. DAGS. BREYTING:	HANNAÐ SAMP.
DALSHRAUN 1 HAFNARFIRÐI	
VSB VERKFRÆDISTOFA	
SNJÓBRÉDSLULA SVÆÐI 3, 4, 5 OG 6	
Aritun íðgg. hðnnuða: Sveinn Áki Sverrisson KT.230855-5609	
Hannað: BS/Áþ	Teiknað: BS/Áþ
Máli: 1:100	Yfirfarir: SÁS
Dags: 24.01.05	Nr: 03841-P40A

BEJARHRAUNI 20*220 HAFNARFJÖRÐUR
Heimasíða: www.vsb.is • Netfang: vsb@vsb.is
Sími: 585-8600 Fax: 585-8610 • KT: 710796-2899