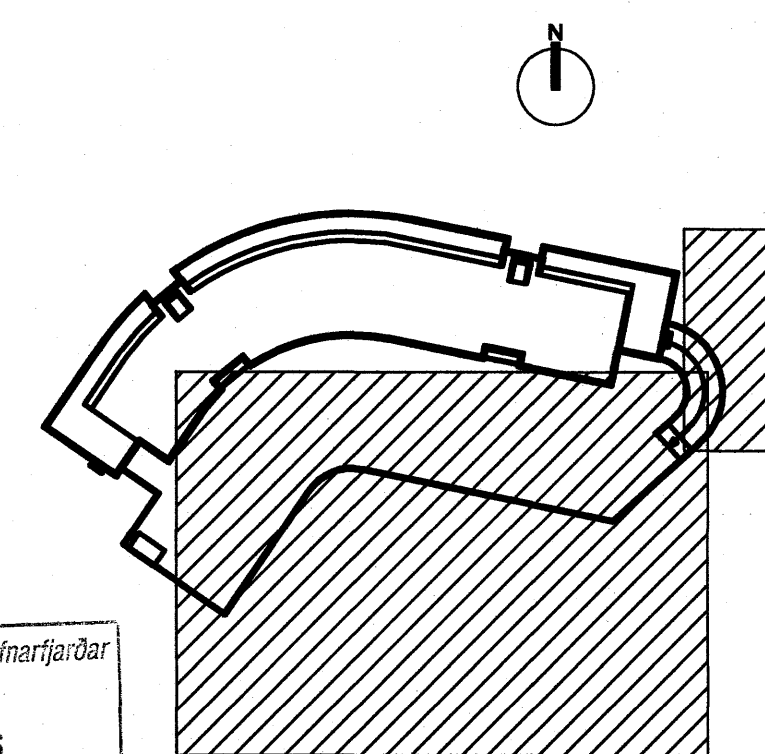
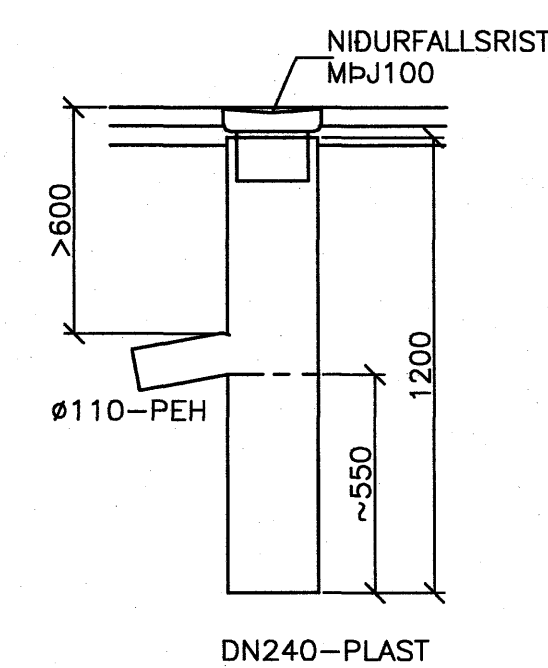


NIDURFALL NF4 1:20



Byggingaframtíðir Hafnarjarðar  
 Aigrett bann  
 22.11.2006

ALLAR ALMENNAR SKÝRINGAR SJÁ TEIKN. POO

A	21.11.2005	LÖGNUM BREYTT Í SAMRÉMI VÍD TEIKN. LANDSLAGSARKITEKTS	ÞJK	SÁS
ÓTG.	DAGS.	BREYTING:	HANNAD	SAMP.
DALSÞRAUN 1 HAFNARFIRDI			REGNVATN Í PLANI	
VSB VERKFRÆDISTOFA			Áritun lögg. hönnuða: <i>[Signature]</i>	
Sveinn Áki Sværissón			Kt. 230855-5609	
Hannað: Áþ		Teiknað: Áþ		
Mál: 1:100		Yfirfarir: SÁS		
Dags: 24.01.05		Nr: 03841-P38A		

BEIARHRAUNI 20-220 HAFNARFJÖRDUR  
 Heimilisfang: www.vsb.is • Netfang: vsb@vsb.is  
 Sími: 585-8800 Fax: 585-8810 Kt: 10796-2899