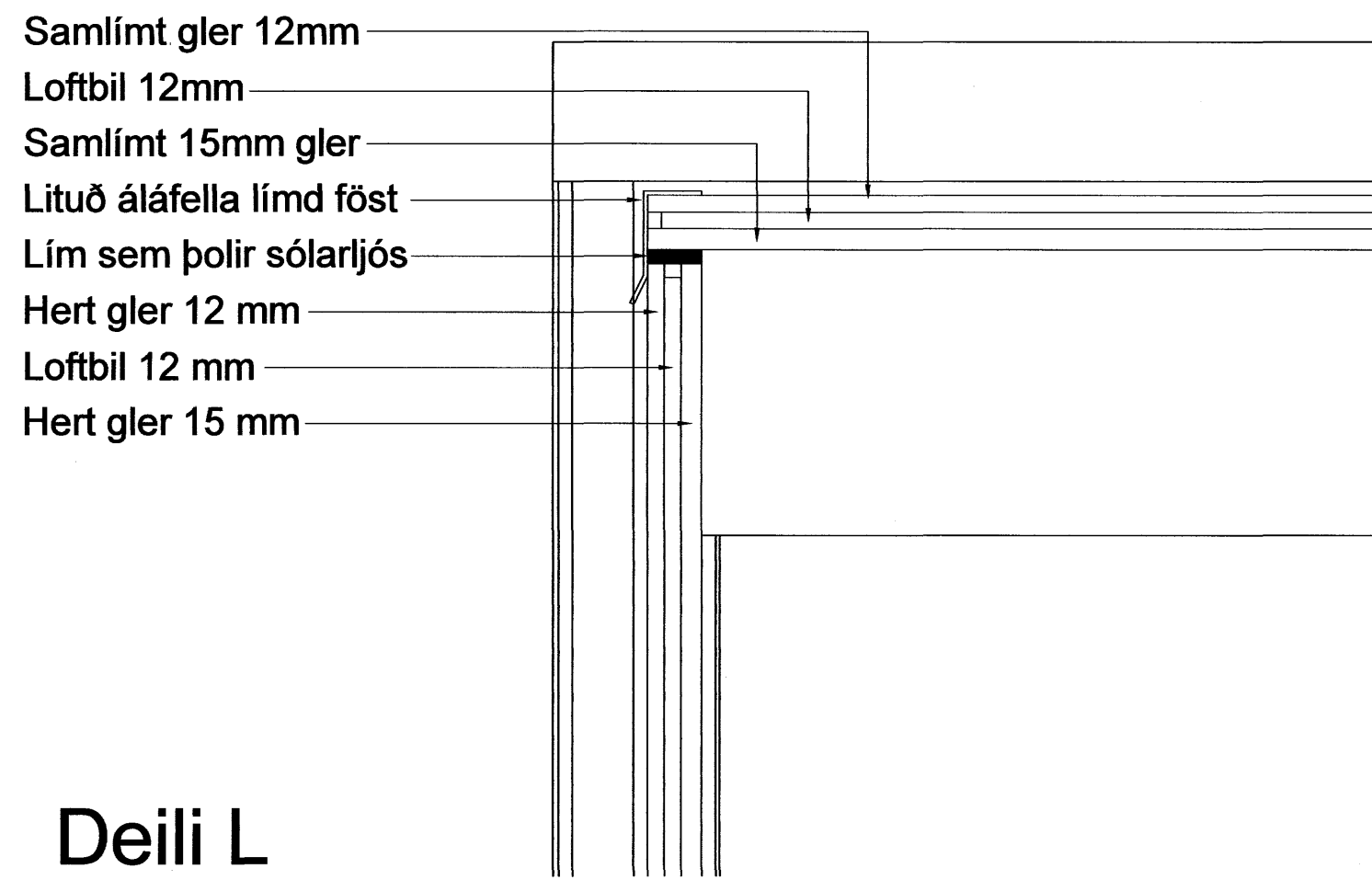
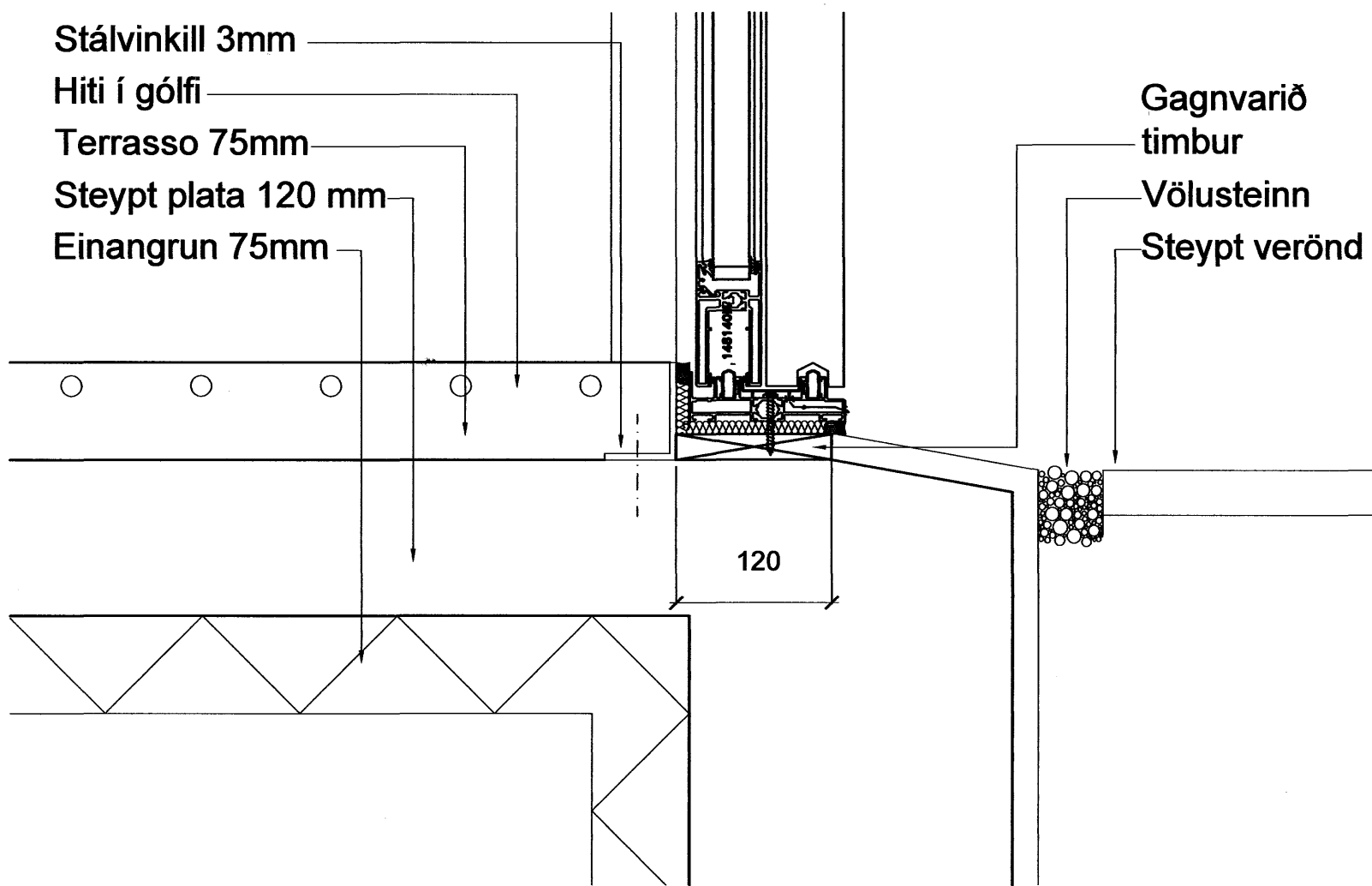


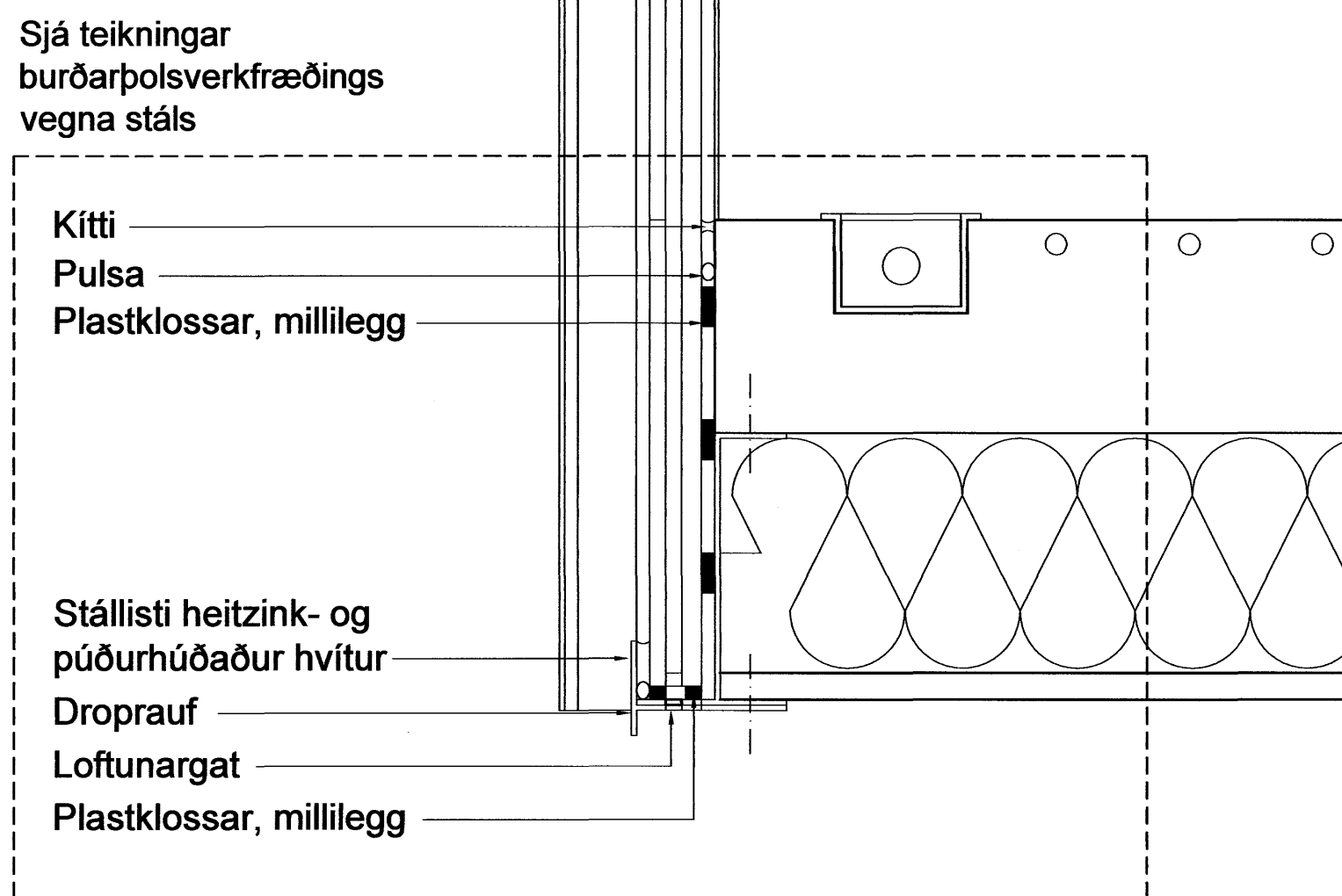
Deili J



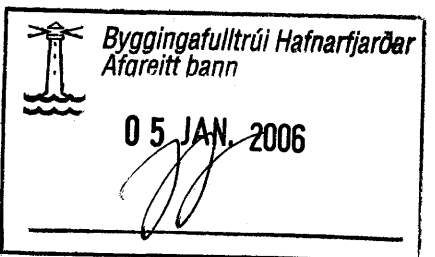
Deili L



Deili K



Deili M



Öll mál í millimetrum, staðfærst áður en framkvæmdir hefjast.
Mælió ekki af teikningum.
Misræmi í teikningum og önnur vafaatriði tilkynnist arkitektum strax.
Lesi skal teikningar með viðeigandi verkýsingum,
svo og teikningum og verkýsingum annarra hönnuða.

© YRKI Arkitektar

verk:	KIRKJUVEGUR 7
verkkaupi:	JÓNAS SIGURGEIRSSON OG RÓSA GUÐBJARTSDÓTTIR
verktaki:	
teikning:	DEILI
mkv:	1 : 5
dags:	23.DESEMBER 2005
YRKI	Arkitektar ehf
	Hverfisgata 76 101 Reykjavík sími 5526629 fax 5526649 netfang yrki@yrki.is <i>ATA</i> Ásdís H. Ágústsdóttir Arkitekt FAÍ Sólveig Berg Þjórnsdóttir Arkitekt FAÍ
verk nr.	teikning nr. breyting
V83	A53