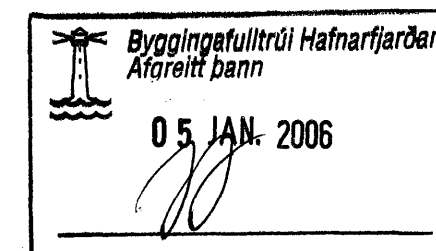
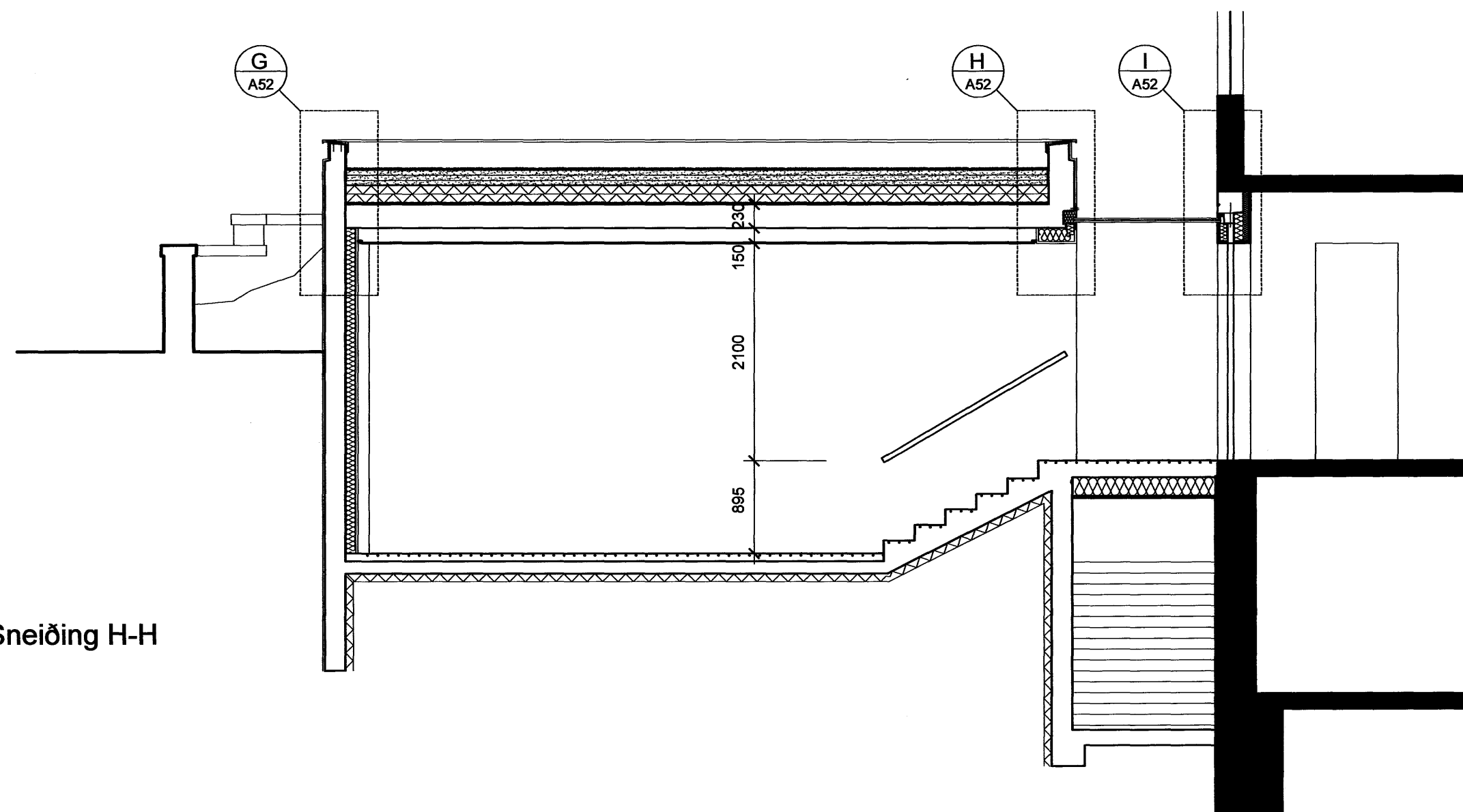


Sneiðing E-E



Öll mál í millimetrum, staðfærast áður en framkvæmdir hefjast.
 Mælið ekki af teikningum.
 Misræmi í teikningum og önnur vafaatriði tilkynnist arkitektum strax.
 Lesa skal teikningar með viðeigandi verkýsingum, svo og teikningum og verkýsingum annarra hönnuða.

© YRKI Arkitektar



Sneiðing H-H

verk:	KIRKJUVEGUR 7
verkaupi:	JÓNAS SIGURGEIRSSON OG RÓSA GUÐBJARTSDÓTTIR
verktaki:	
teikning:	SNEIÐINGAR
mkv:	1 : 50
dags:	23.DESEMBER 2005
YRKI	Arkitektar ehf
	Hverfisgata 76 101 Reykjavík sími 5526629 fax 5526649 netfang yrki@yrki.is <i>AHA</i> Asdis H. Ágústsdóttir Arkitekt FAI <i>Solveig Berg</i> Solveig Berg Þórnisdóttir Arkitekt FAI
verk nr.	teikning nr. breyting
V83	A20