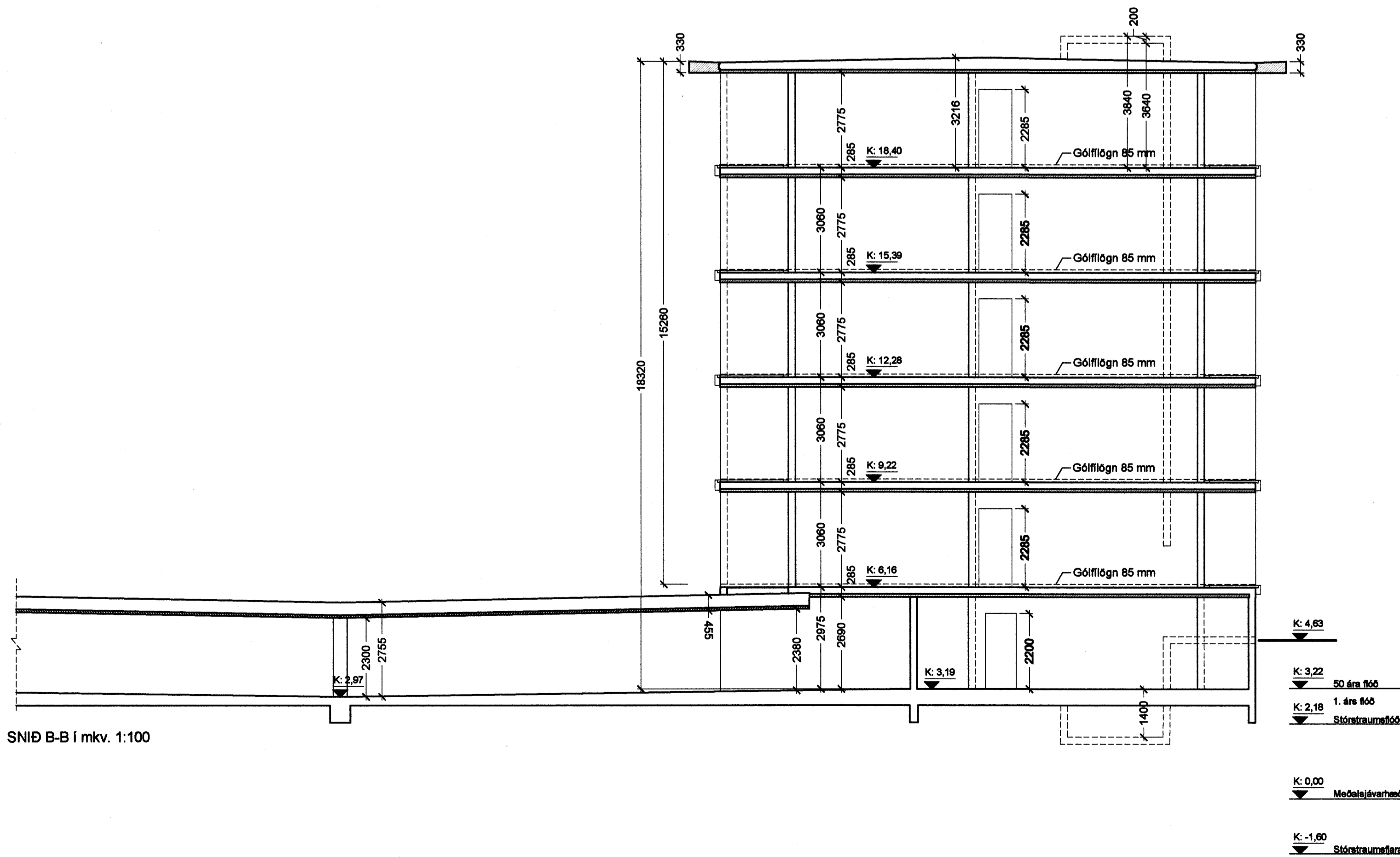
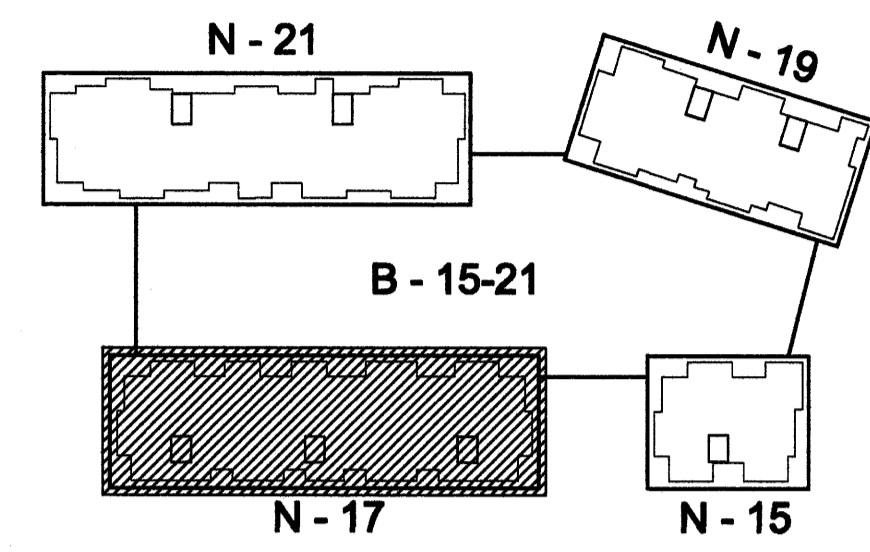


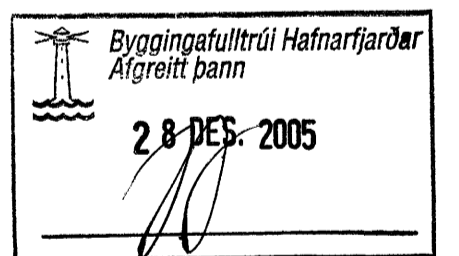
SNID A-A í mkv. 1:100



SNID B-B í mkv. 1:100



Lykilmynd í mkv. 1:1000



Norðurbakki 15-21
Fjölbýlishús
 NORÐURBAKKI 17, MATSHLUTI 02 **0446**
VERKTEIKNINGAR
 STEYPUVEIKNINGAR
 SNEIÐING A-A OG B-B
 MKV.: 1:100
 DAGSÍ: 06.12.2005
 TEIKNAB: HÖG
 SKRÁ: 0446-17-(29)3.05.dwg
(29)3.05
Frumútgáfa

BATTERÍÐ
 Jón Ólafur Ólafsson FAI
 kt: 0909924090
 Sígurður Einarsson FAI
 kt: 448457-2789
 kt: 521291-1229
 Tröðstraumur 1
 220 Hafnarfirði
 Sí: 54 54 700 F: 54 54 701
 Netfang: batteri@arkitekt.is
 Heimasíða: www.arkitekt.is

© BATTERÍÐ EHF
 ÖLL AÐROT OG AFRITUN VERKINGAR AD HEUTA EÐA Í HEILD ER HÁÐ BRIFLEGGU LEYFI HÖFUÐGA