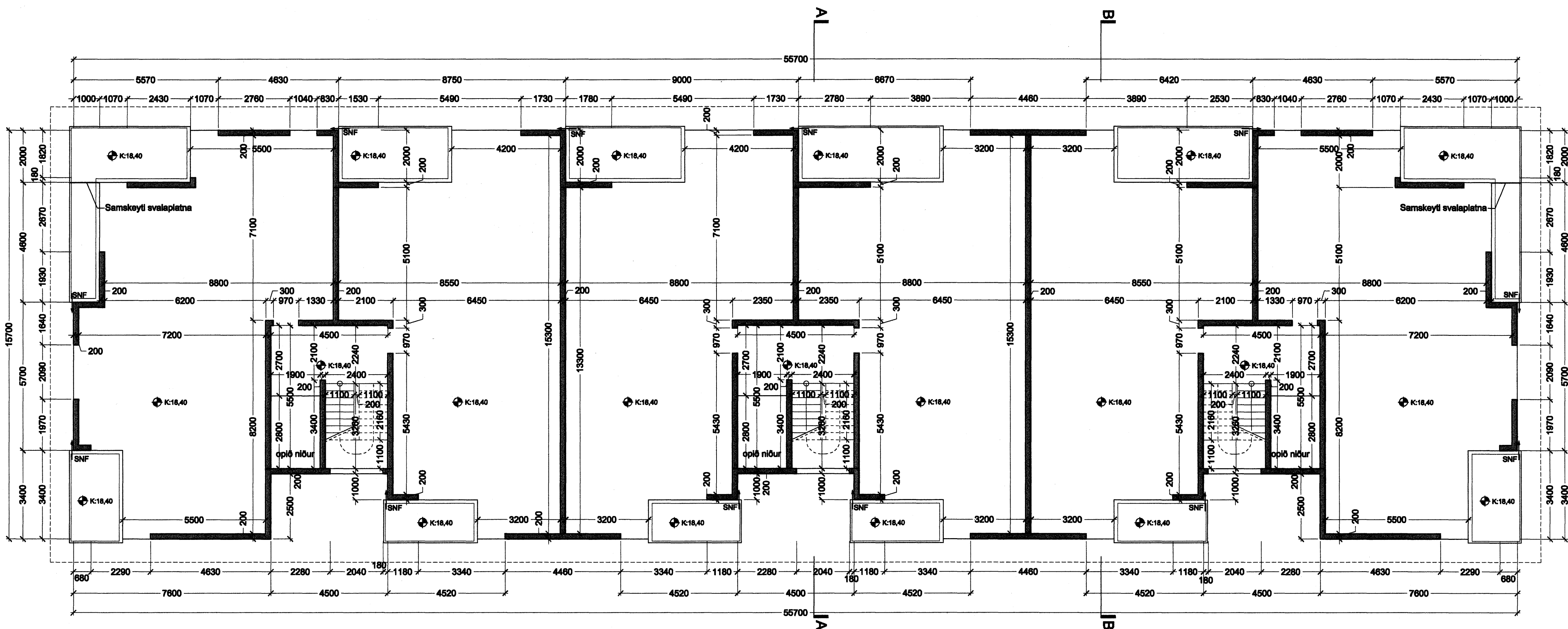
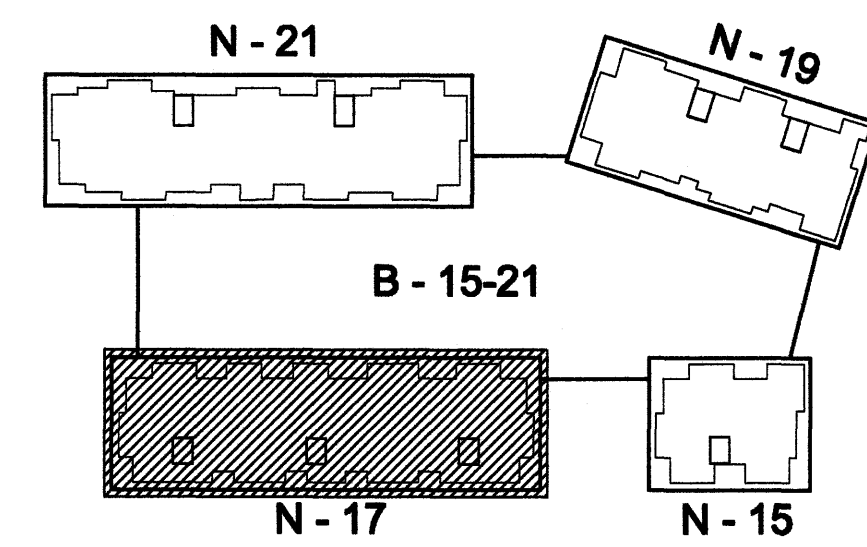


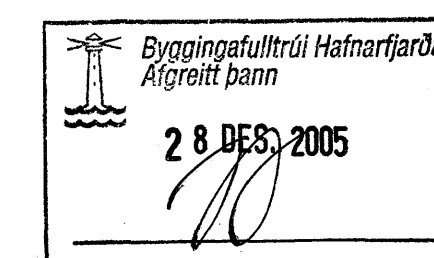
Grunnmynd 4. hæðar í mkv. 1:100



Grunnmynd 5. hæðar í mkv. 1:100



Lykilmynd í mkv. 1:1000



Norðurbakki 15-21
Fjölbýlishús
 NORÐURBAKKI 17, MATSHLUTI 02 0446
VERKTEIKNINGAR
 STEYPUVEIKNINGAR
 GRUNNMYND 4. OG 5. HÆÐAR
 MKV: 1:100
 DAGS: 06.12.2005
 TEIKNAD: HÖG
 SKRÁ: 0446-17-(29)3.03.dwg

(29)3.03

Frumtúgáfa

BATTERIÐ
 Jón Ólafur Ólafsson FAI
 Kt. 09059-000
 Sigrður Bjarnason FAI
 Kt. T10657-2789
 Kt. 521291-1259
 Trónuhraun 1
 220 Hafnarfjörður
 S: 54 54 700 F: 54 54 701
 Netfang: batteri@arkitekt.is
 Heimasíða: www.arkitekt.is