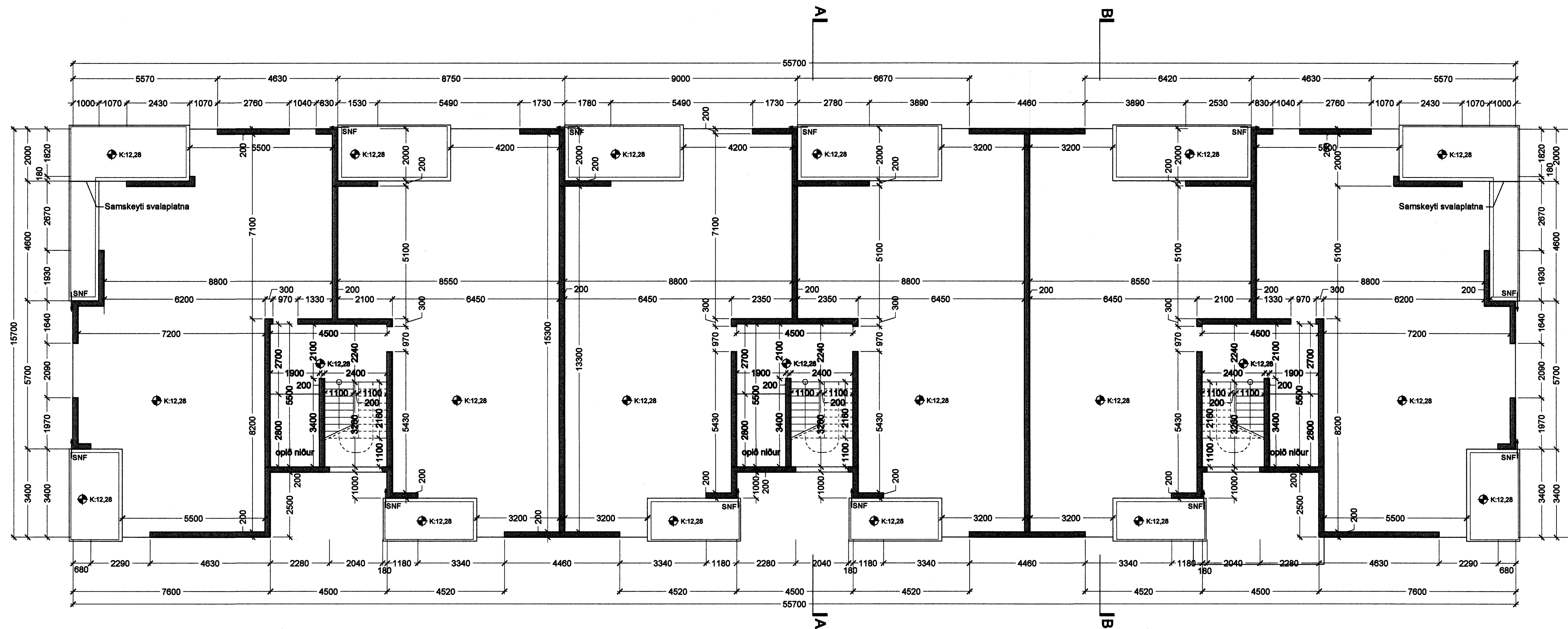
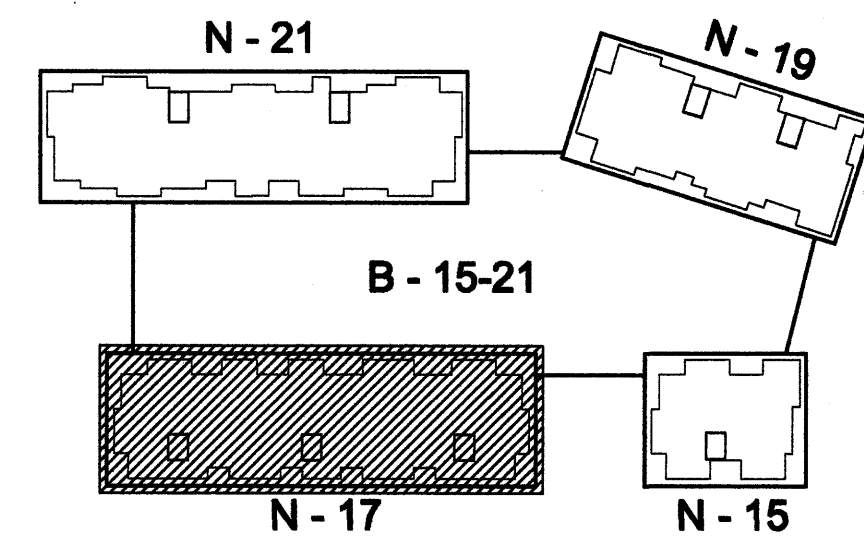


Grunnmynd 2. hæðar í mkv. 1:100



Grunnmynd 3. hæðar í mkv. 1:100



Lykilmynd í mkv. 1:1000

Byggingafræðingur
Atgætt þann
28. DEÞ. 2005



Norðurbakki 15-21
Fjölbýlishús
 NORÐURBAKKI 17, MATSPLUTI 02 0446
Verktækningar
 STEYPUKUNINGAR
 GRUNNMYND 2. OG 3. HÆÐAR
 MKV.: 1:100
 DAGS: 08.12.2005
 TEIÐIAB: HÖG
 SKRÁ: 0446-17-(29)3.02.dwg
(29)3.02
Frumútgáfa

BATTERÍÐ
 Jón Ólafur Ólafsson FAI
 Kt: 090446-3999
 Sígurður Einarsson FAI
 Kt: 140457-2789
 Kt: 521291-1259
 Tíðnifrángi 1
 220 Hafnarfjörður
 Sí: 54 54 700 F: 54 54 701
 Netfang: batteri@arkitekt.is
 Heimasíða: www.arkitekt.is