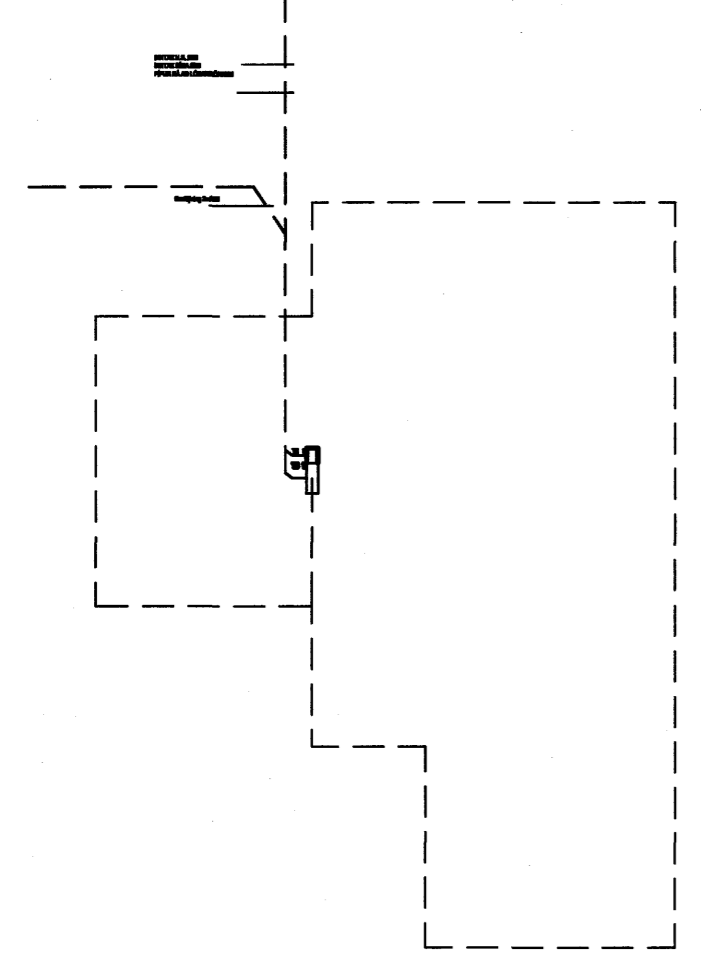
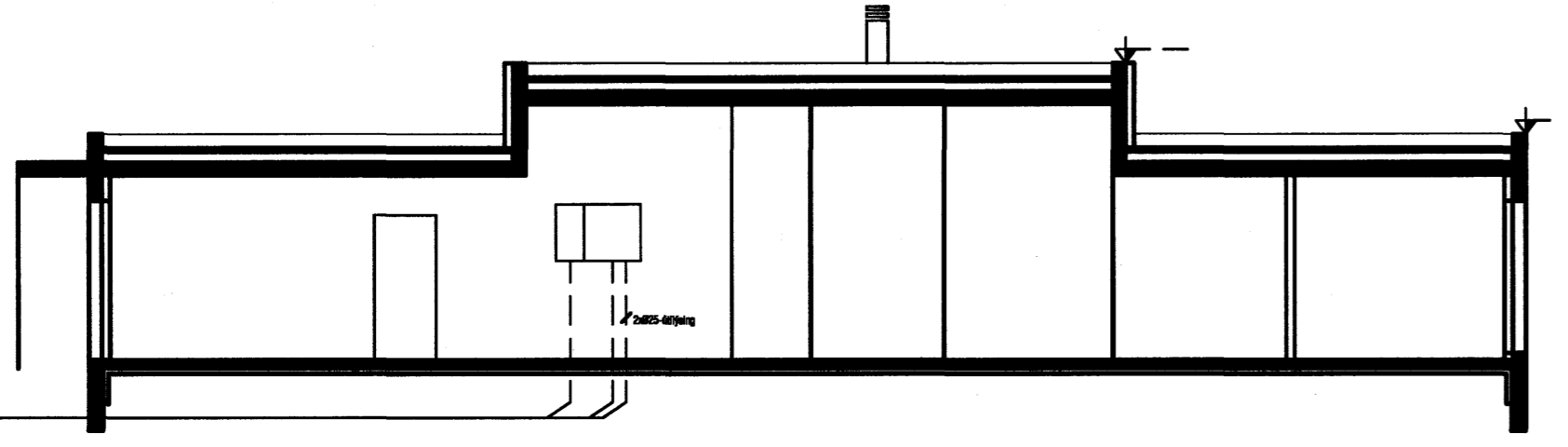


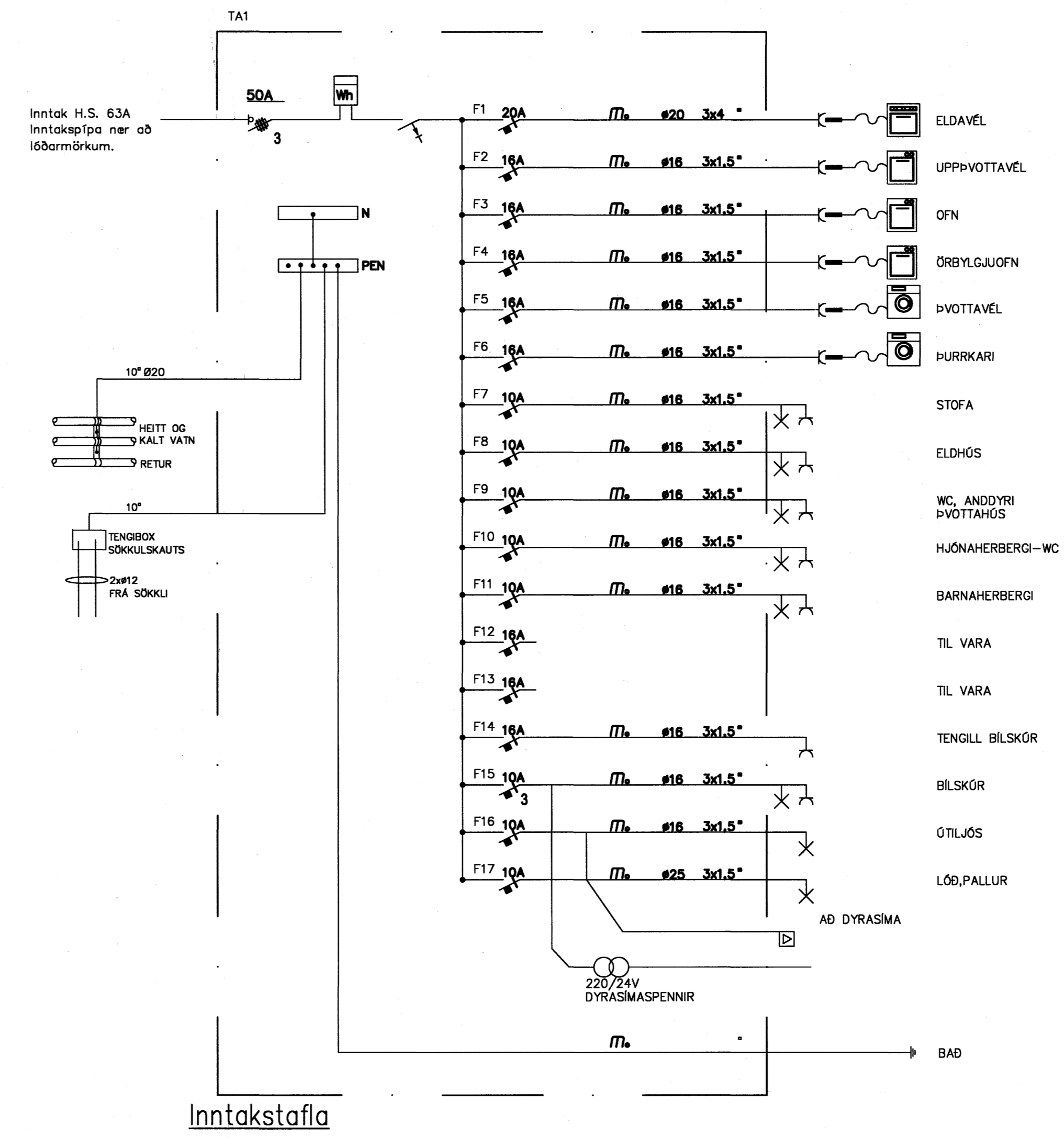
Grunnmynd, 1:50



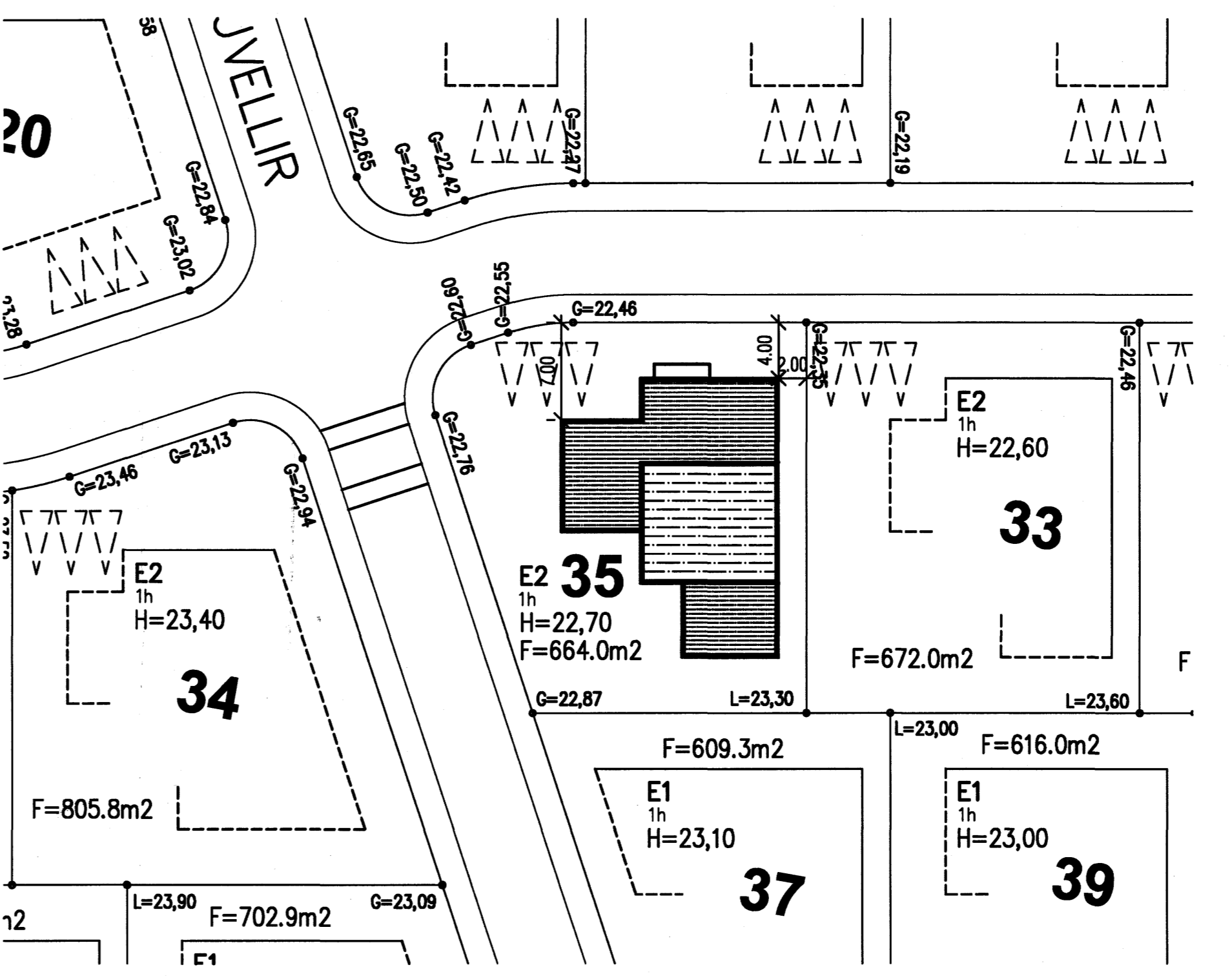
Sökkulskaut skv. reglugerð, 1:200



Sniðmynd, 1:100



Inntakstafli



Afstöðumynd, 1:500

Sigursteinn Þorsteinsson 281254-5969
 Sambærkt
 Net
 Kennitala

SKÝRINGAR:

- ALLAR PÍPUR ERU Ø16 OG VÍR 1,5mm
- HÆÐIR ROFA FRÁ FULLFRÁGANGNU GÓLFI 1100mm
- HÆÐIR TENGLA FRÁ FULLFRÁGANGNU GÓLFI 200mm
- HÆÐIR Í SIMA(S) OG SJÓNVARPSTENGLUM(L) FRÁ FULLFRÁGANGNU GÓLFI 200mm
- ÖLL MÁL ERU FRÁ FULLFRÁGANGNU GÓLFI OG Í MIÐJA DÓS EDA ÚR MIÐRI DÓS Í MIÐJA DÓS EDA Í FULLFRÁGANGINN VEGG
- ÞAR SEM PÍPUR ERU LAGÐAR HLÍÐ VÍÐ HLÍÐ Í LOFTUM EDA VEGGJUM SKAL HAFNA AÐ MINNSTA KOSTI 10mm BIL Á MILLI RÖRA ÞANNIG AÐ STEYPA GETI AÐVELDELEGA RUNNID NIÐUR Á MILLI
- TIL SNERTISPENNUVARNAR SKAL NOTA NÚLLUN OG LEKA STRAUMSROFVÖRN
- MÁLMLUTA LAGNA, TÆKJA, LAMPA OG RAFBÓNADAR SKAL JARÐBINDA VANDLEGA
- MÁLMASTRUMUR ROFA OG TENGLA SKAL VERA MINNST 10A
- JARÐBINDA SKAL PÍPUKERFI FYRIR HEITA OG KALDA VATNSLÖGN. SKILA SKAL MÆLINGU AF JARÐBINDINGUNNI OG SKAL HUN UPFYLLA KRÖFUR ORKUVEITU REYKJAVÍKUR
- ÖLL TÁKN ERU TÁKNRÆN OG BER AÐ SAMRÆMA LAGNIR AÐ TÆKJUM EFTIR AÐSTÆÐUM Á STAÐNUM OG EFTIR SÉRTEIKNINGUM
- ÖLL TÁKN ERU SAMKVÆMT STAÐLI IST-117-8
- LÁGSPENNA TIL TÖFLU
- SMÁSPENNA TIL TÖFLU
- TAFLA
- h=1100 = hæð á tengli er 1100 mm.
- 16A = 16 Ampera var í töflu
- S Sími Bjalla
- L Loftnet
- Ø2 EIN DÓS TÖVÖLÐUR ROFI
- Xm HÆÐ Á DÓS EFTIR INNRETTINGU
- Qm

A 2005-10-12 Inntaksteikning		
RAFLAGNIR		
FLÉTTUVELLIR 35, HAFNARFJÖRÐUR EINBYLISHÚS		
AFSTÖÐUMYND, SNIÐ, SÖKKULSKAUT OG INNTAKSTAFLA (TA1)		
DAGS:	2005-10-12	
MRF:	1:500/200/100/50	
TEKNAÐ:	RÓSALIND SIG	
HANNAÐ:	BSH	
2005-12 6.001 A		
ÖLL AFNOT OG AFRITUN TEIKNINGA, AÐ HLUTA EDA Í HEILD ER HÁÐ SKRIFLEGA LEYFI HÖFUNDA		

Byggingafráttíðil Hafnarfjarðar
 Afgreitt þenn
 29. DES. 2005