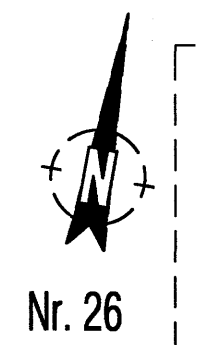
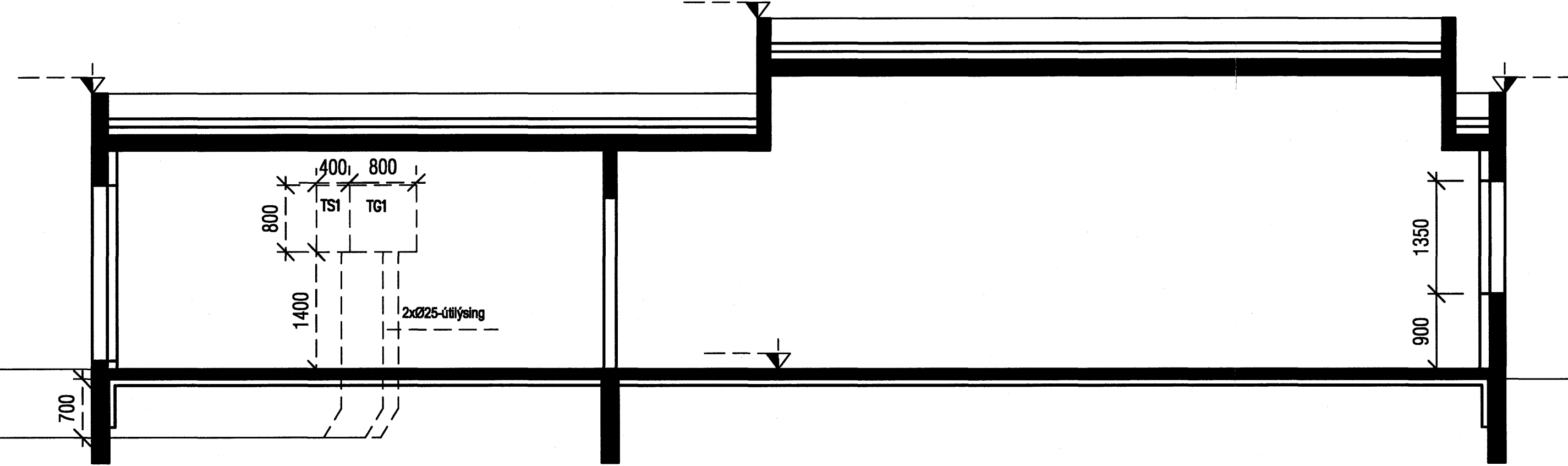


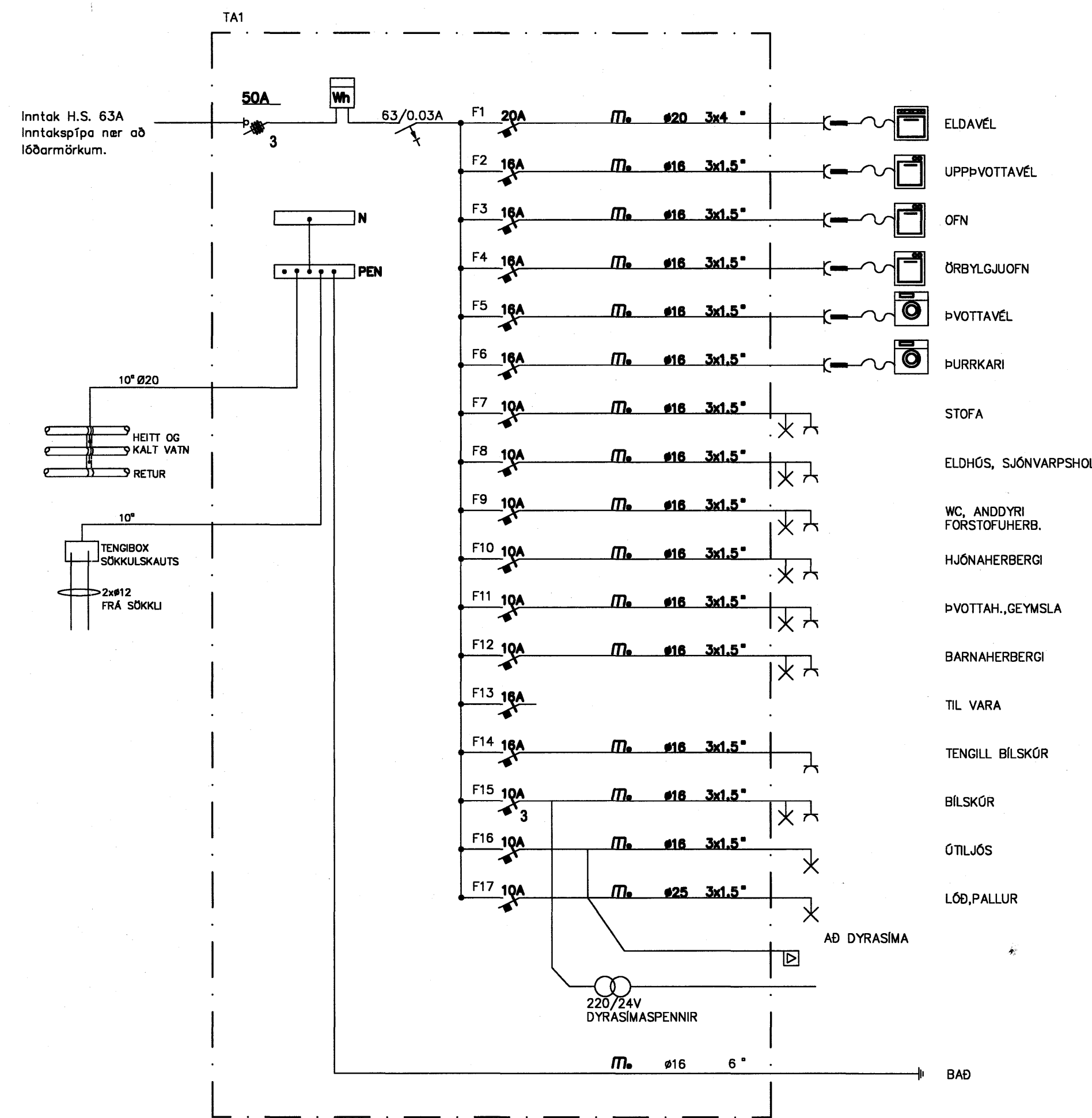
Grunnmynd, 1:50



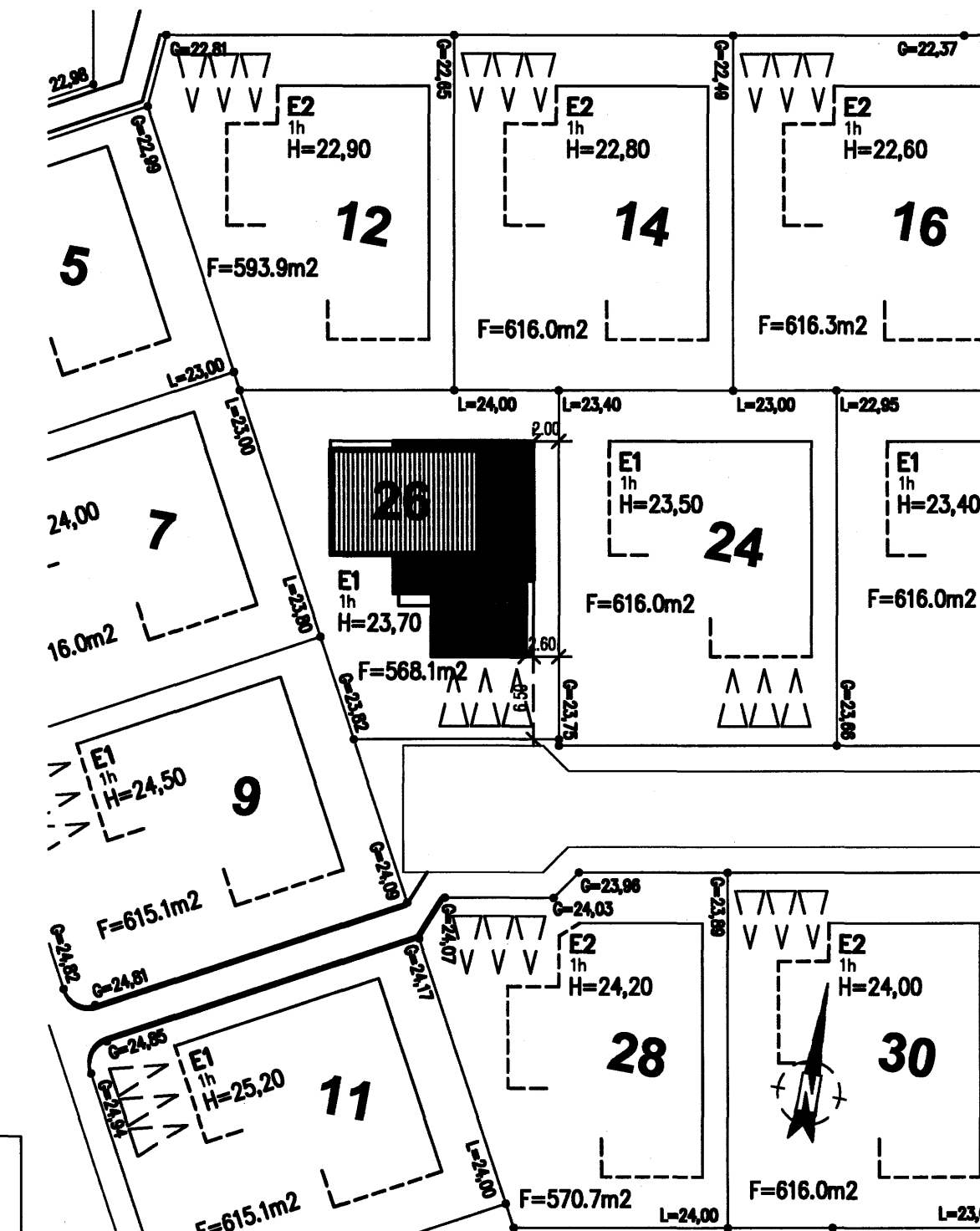
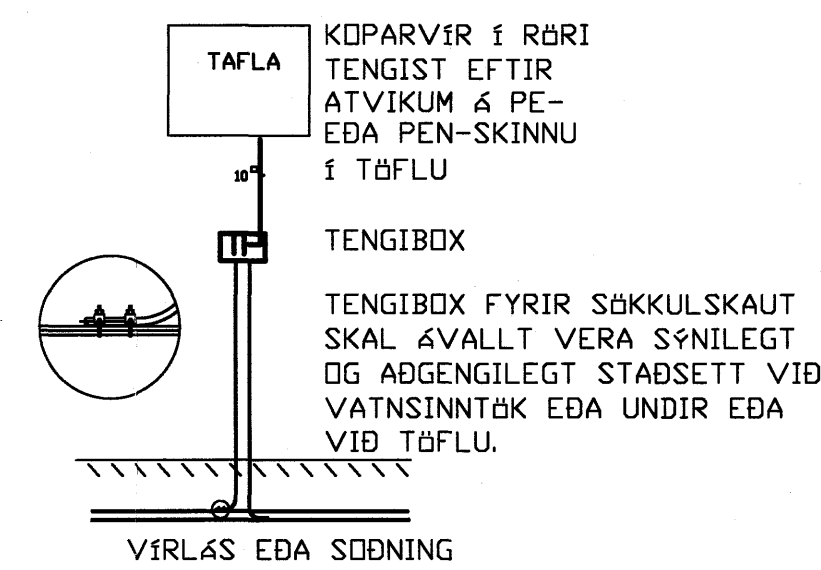
Sökkulskaut skv. reglugerð, 1:200



Sníðmynd, 1:100



Inntakstafli



Afstöðumynd, 1:500

Sigursteinn Þorsteinsson 281254-5969
 Nafn
 Kennitala
 Sigursteinn Þorsteinsson 281254-5969
 Nafn
 Kennitala

SKÝRINGAR:

ALLAR PÍPUR ERU Ø16 OG VÍR 1,5mm
 HÆDIR ROFA FRÁ FULLFRÆGENGU GÓLFI 1100mm
 HÆDIR TENGLA FRÁ FULLFRÆGENGU GÓLFI 200mm
 HÆDIR Í SÍMA(S) OG SJÓNVARPSTENGLUM(L) FRÁ FULLFRÆGENGU GÓLFI 200mm

ÖLL MÁL ERU FRÁ FULLFRÆGENGU GÓLFI OG Í MIÐJA DÓS EDA ÖR MIÐRI DÓS Í MIÐJA DÓS EDA Í FULLFRÆGENGINN VEGG
 ÞAR SEM PÍPUR ERU LAGÐAR HLIÐ VÍÐ HLIÐ Í LOFTUM EDA VEGGJUM SKAL HAFNA AF MINNSTA KOSTI 10mm BIL Á MILLI RÖRA ÞANNIG AD STEYPA GETI AÐVELDLEGA RUNNID NIÐUR Á MILLI
 TIL SNERTISPEUNUVARNAR SKAL NOTA NÓLLUN OG LEKASTRAMSROFVÖRN
 MÁLMHLUTA LAGNA, TÆKJA, LAMPA OG RAFBÓNADAR SKAL JARDBINDA VANDLEGA

MÁLMSTRAMUR ROFA OG TENGLA SKAL VERA MINNST 10A
 JARDBINDA SKAL PÍPUKERFI FYRIR HEITA OG KALDAVATNSLÖGN. SKILA SKAL MÆLINGU AF JARDBINDINGUNNI OG SKAL HÓN UPPFYLLA KRÖFUR ORKUVEITU REYKJAVÍKUR
 ÖLL TÁKN ERU TÁKNREN OG BER AD SAMRÆMA LAGNIR AD TÆKJUM EFTIR AÐSTÆÐUM Á STAÐNUM OG EFTIR SÉRTEIKNINGUM
 ÖLL TÁKN ERU SAMKVEMT STAÐLI IST-117-8

- LÁGSPENNA TIL TÖFLU
- SMÁSPENNA TIL TÖFLU
- ▭ TAFLA
- h=1100 = hæð á tengli er 1100 mm.
- 16A = 16 Ampera var í töflu
- S Sími
- Bjalla
- Loftnet
- 2 EIN DÓS TVÖFALDUR ROFI
- 2m HÆÐ Á DÓS EFTIR INNRÉTTINGU
- Qm

A 2005-10-11 Inntakstekning		
RAFLAGNIR		
FLÉTTUVELLUR 26, HAFNARFJÖRÐUR EINBYLISHÚS		
AFSTÖÐUMYND, SNÍÐ, SÖKKULSKAUT OG INNTAKSTAFLA (TA1)		
DAÐS:	2005-10-11	
MÖK:	1:500/200/100/50	
TEKNAÐ:	RÓSALIND SIG	
HANNAÐ:	BSH	
2005-12 6.001 A		
ÖLL AÐNOT OG AFRITUN TEIKNINGA, AÐ HLUTA EDA Í HEILD ER HAF SKRIFLEGU LEYFT HÖFUNDNA		