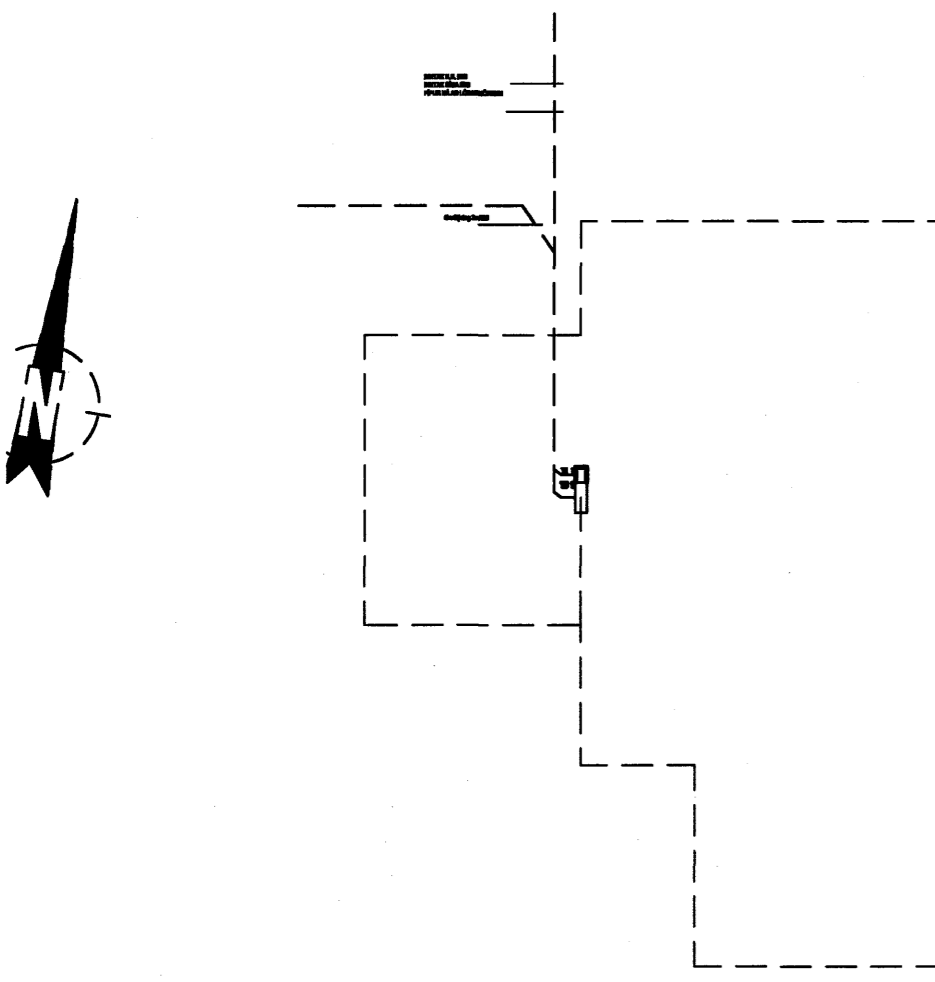
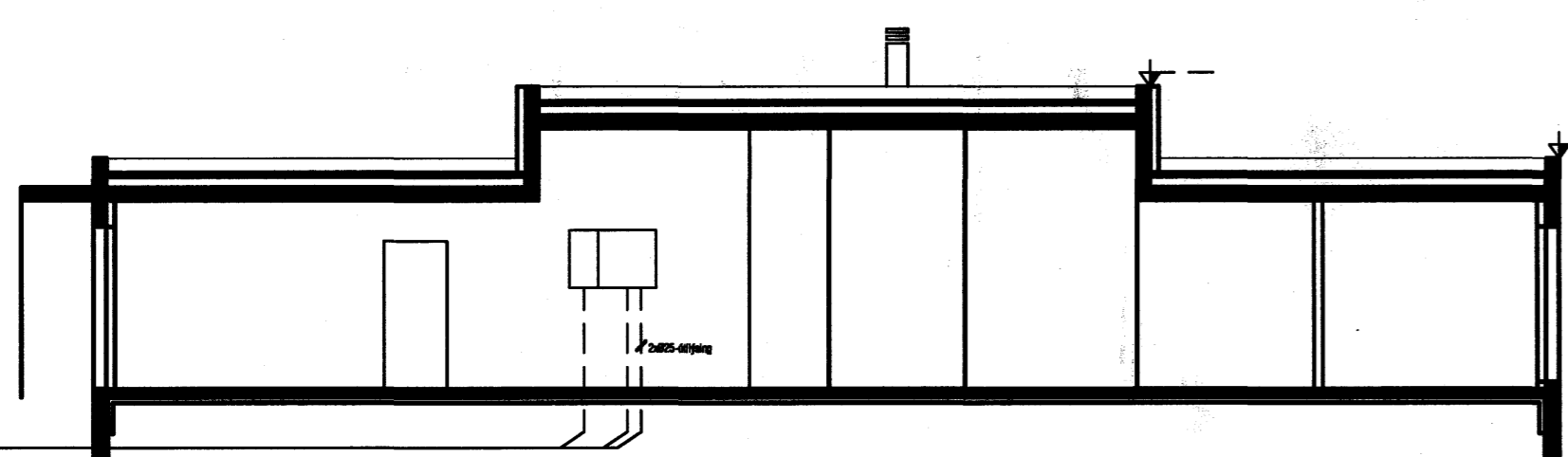


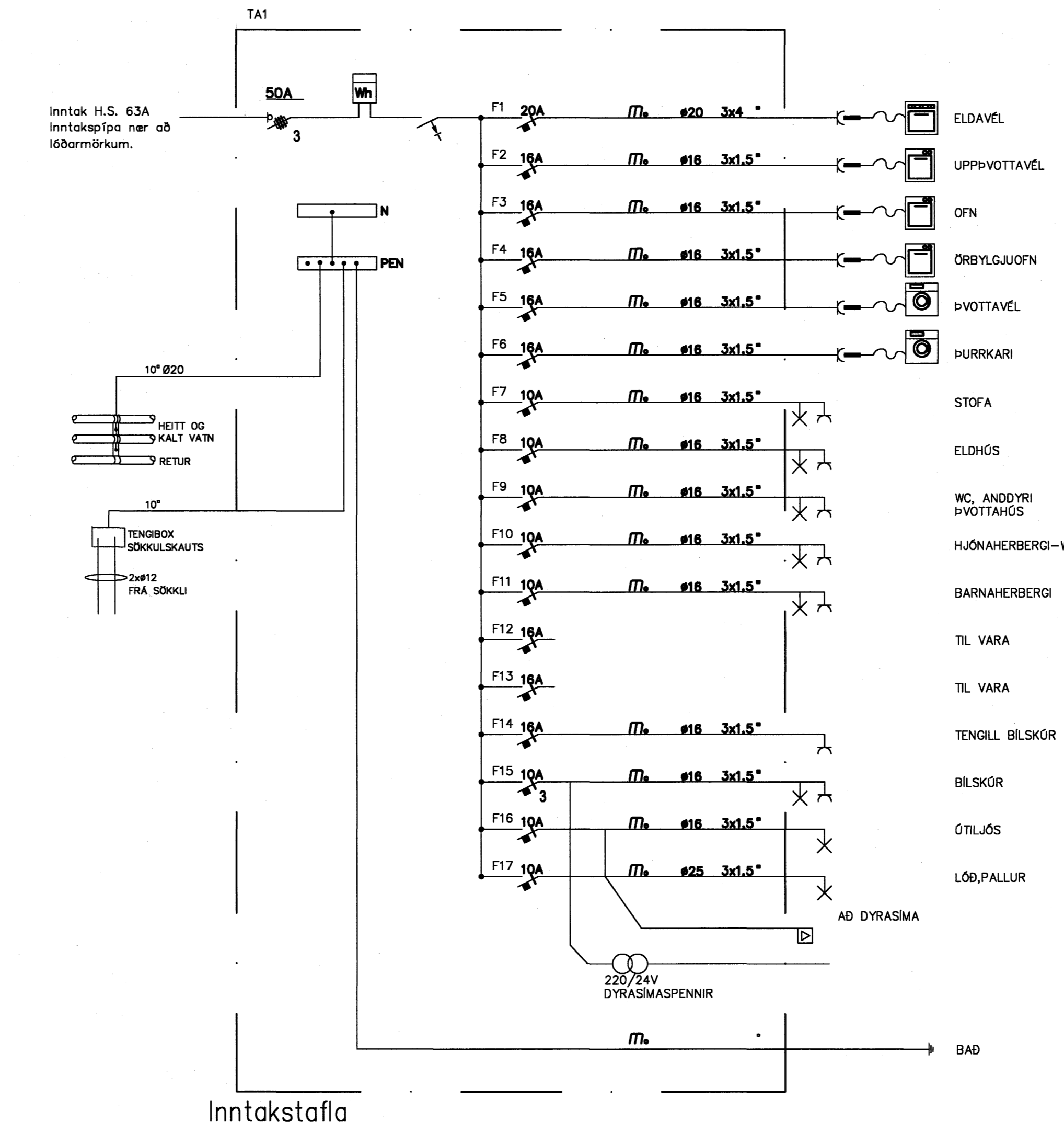
Grunnmynd, 1:50



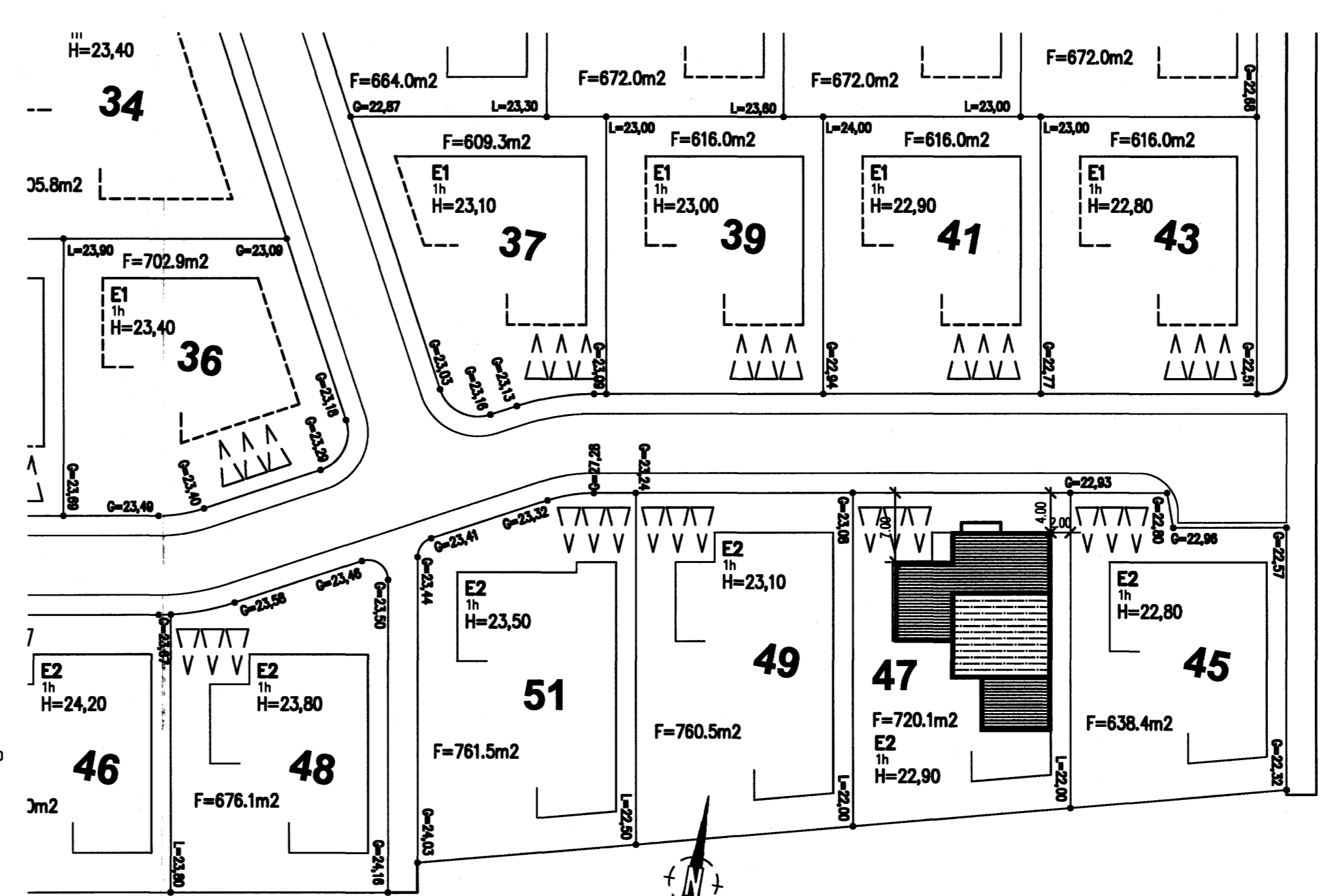
Sökkulskaut skv. reglugerð, 1:200



Sniðmynd, 1:100



Inntakstafli



Afstöðumynd, 1:500

Sigurstein Þorsteinsson 281254-5969  
 Sigurstein Þorsteinsson 281254-5969  
 Nafn Kennitala  
 270261-5157  
 Afskipt Kennitala

SKÝRINGAR:

ALLAR PÍPUR ERU Ø16 OG VÍR 1,5mm  
 HÆÐIR ROFA FRÁ FULLFRÁGENGNU GÖLFI 1100mm  
 HÆÐIR TENGLA FRÁ FULLFRÁGENGNU GÖLFI 200mm  
 HÆÐIR Í SÍMA(S) OG SJÓNVARPSTENGLUM(L)  
 FRÁ FULLFRÁGENGNU GÖLFI 200mm

ÖLL MÁL ERU FRÁ FULLFRÁGENGNU GÖLFI OG Í MIÐJA DÓS EDA  
 ÚR MIÐRI DÓS Í MIÐJA DÓS EDA Í FULLFRÁGENGINN VEGG  
 ÞAR SEM PÍPUR ERU LAGÐAR HLÍÐ VIÐ HLÍÐ Í LOFTUM EDA  
 VEGGJUM SKAL HAFIÐ AÐ MINNSTA KOSTI 10mm BIL Á MILLI RÖRA  
 ÞANNIG AÐ STEYPA GETI AÐVELDLEGA RUNNIÐ NIÐUR Á MILLI  
 TIL SNERTISPENNUVARNAR SKAL NOTA NÖLLUN OG  
 LEKA STRAUMSROFVÖRN  
 MÁLMHLUTA LAGNA, TÆKJA, LAMPA OG RAFBÚNAÐAR  
 SKAL JARDBINDA VANDLEGA  
 MÁLMSTRÁUMUR ROFA OG TENGLA SKAL VERA MINNST 10A  
 JARDBINDA SKAL PÍPUKERFI FYRIR HEITA OG KALDA VATNSLÖGN.  
 SKILA SKAL MÆLINGU AF JARDBINDINGUNNI OG SKAL HÖN  
 UPPFYLLA KRÖFUR ORKUVEITU REYKJAVÍKUR  
 ÖLL TÁKN ERU TÁKNRÆN OG BER AÐ SAMRÆMA LAGNIR AÐ TÆKJUM  
 EFTIR AÐSTÆÐUM Á STAÐNUM OG EFTIR SÉRTEIKNINGUM  
 ÖLL TÁKN ERU SAMKVÆMT STAÐLI IST-117-8

- LÁGSPENNA TIL TÖFLU
- SMÁSPENNA TIL TÖFLU
- ▭ TAFLA

- h=1100 = hæð á tengli er 1100 mm.
- 16A = 16 Ampera var í töflu
- S Sími Bjalla
- L Loftnet
- Ein DÓS TVÖFALDUR ROFI
- Xm HÆÐ Á DÓS EFTIR INNRETTINGU
- Om

Byggingafræðingur  
 Afgreitt brenni  
 29.08.2005

A 2005-10-12 Inntakstækning	
<b>RAFLAGNIR</b>	
FLÉTTUVELLIR 47, HAFNARFJÖRÐUR EINBYLISHÚS	
AFSTÖÐUMYND, SNIÐ, SÖKKULSKAUT OG INNTAKSTAFLA (TA1)	
DAGS:	2005-10-11
MRF:	1:500/200/100/50
TEKNAÐ:	RÓSALIND SIG
HANNAÐ:	BSH
<b>2005-12 6.001 A</b>	
ÖLL AFNOT OG AFRITUN TEIKNINGA, AÐ HLUTA EDA Í HEILD ER HÁÐ SKRIFLEGU LEYFI HÖFUNDA	