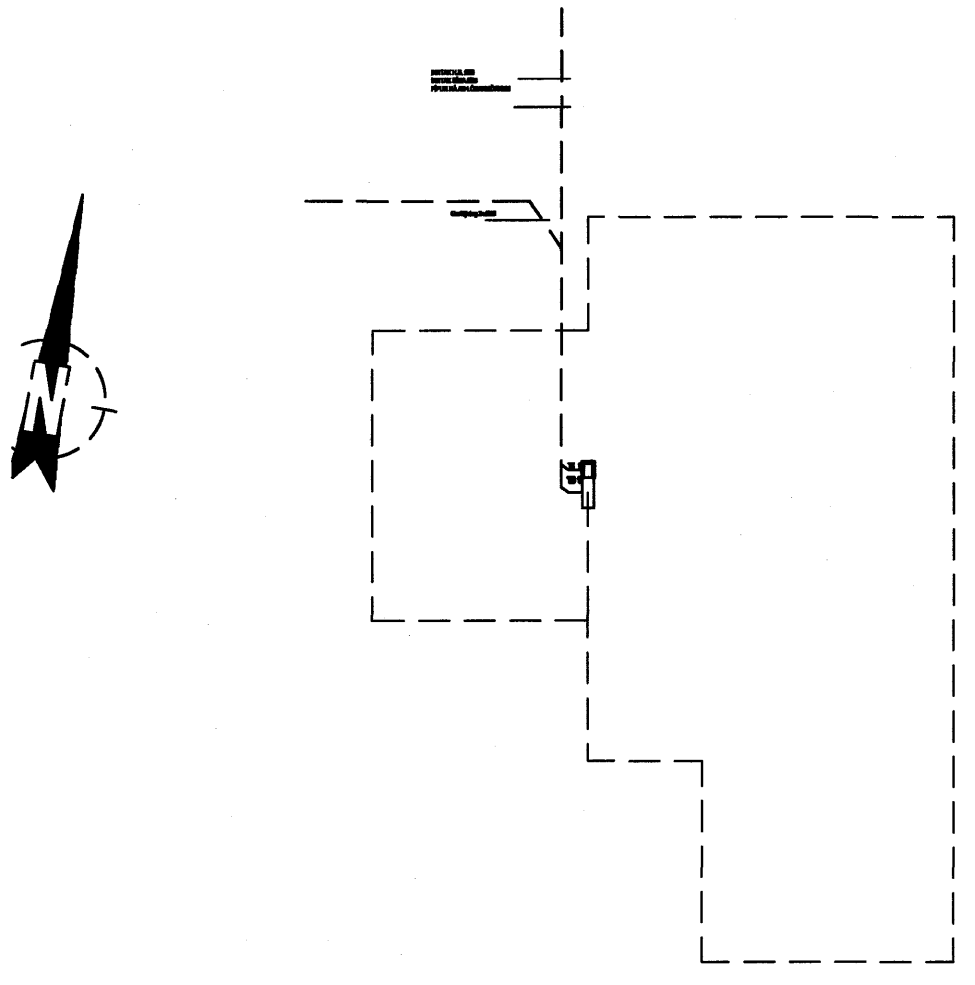
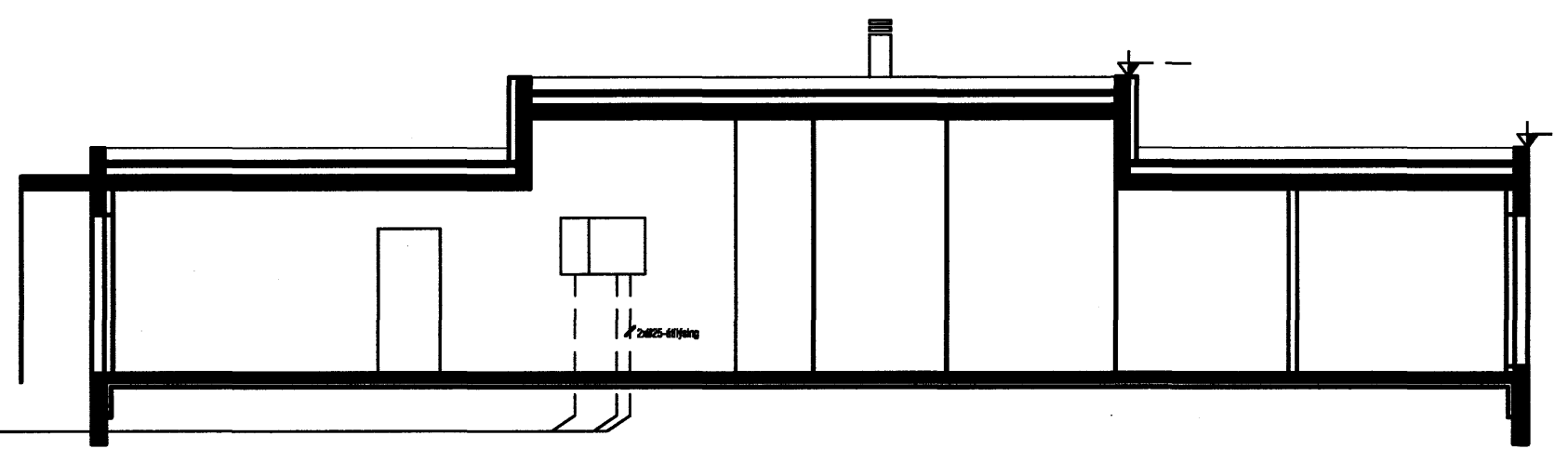


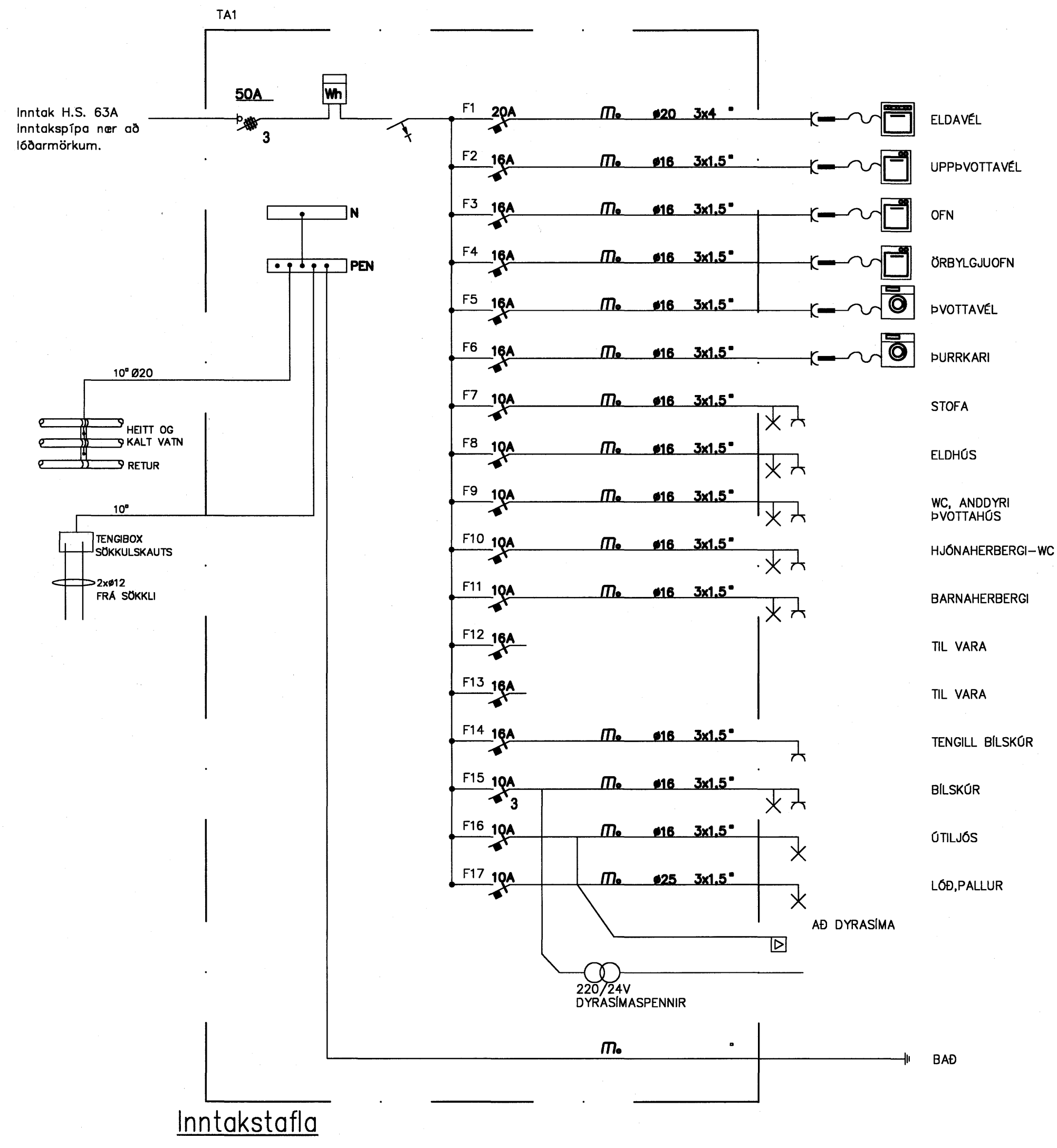
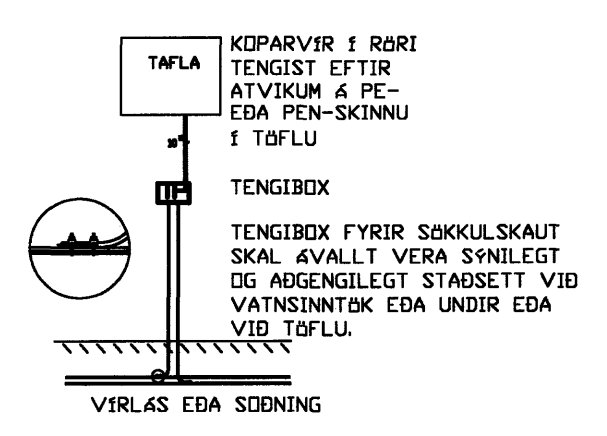
Grunnmynd, 1:50



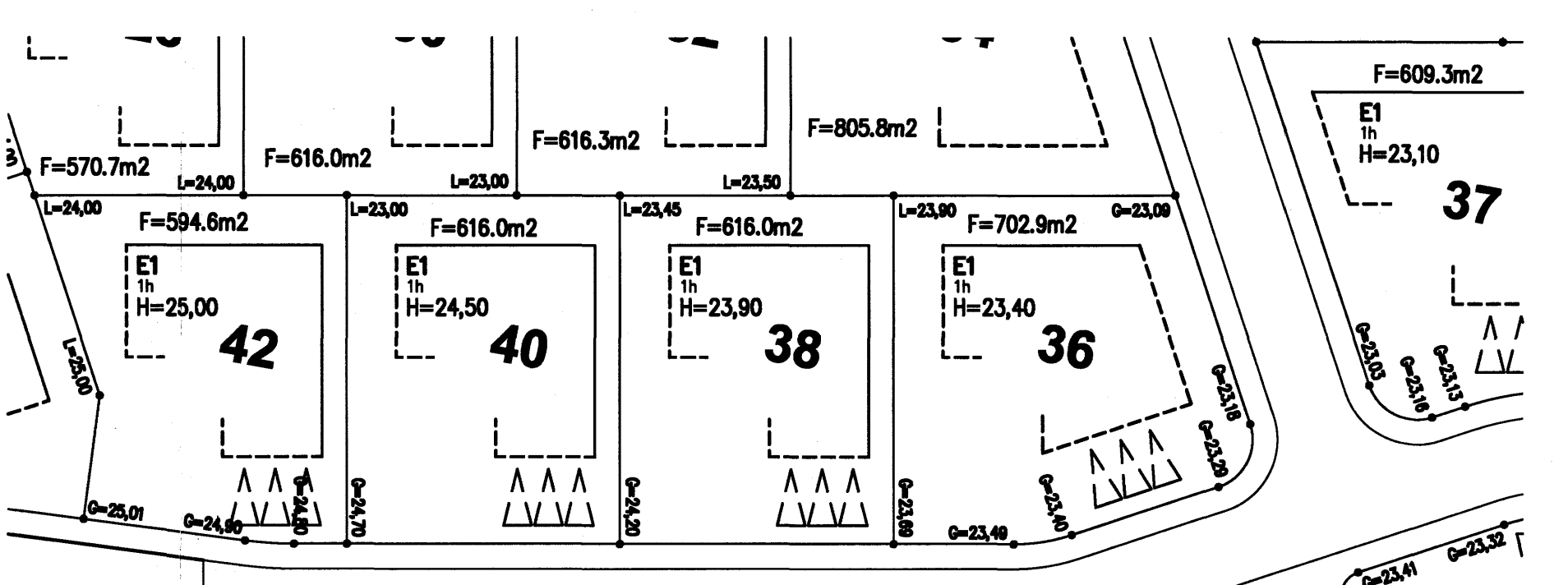
Sökkulskaut skv. reglugerð, 1:200



Sníðmynd, 1:100



Inntakstafli



Afstöðumynd, 1:500

Sigursteinn Þorsteinsson 281254-5969
 Nafn Kennitala
 Sigursteinn Þorsteinsson 281254-5969
 Nafn Kennitala
 270261-5155
 Kennitala

SKÝRINGAR:

ALLAR PÍPUR ERU Ø16 OG VÍR 1,5mm
 HÆÐIR ROFA FRÁ FULLFRÁGENGU GÓLFI 1100mm
 HÆÐIR TENGLA FRÁ FULLFRÁGENGU GÓLFI 200mm
 HÆÐIR Í SÍMA(S) OG SJÓNVARPSTENGLUM(L)
 FRÁ FULLFRÁGENGU GÓLFI 200mm

ÖLL MÁL ERU FRÁ FULLFRÁGENGU GÓLFI OG Í MIÐJA DÓS EDA
 ÚR MIÐRI DÓS Í MIÐJA DÓS EDA Í FULLFRÁGENGINN VEGG
 ÞAR SEM PÍPUR ERU LAGÐAR HLÍÐ VÍÐ HLÍÐ Í LOFTUM EDA
 VEGGJUM SKAL HAFNA AÐ MINNSTA KOSTI 10mm BIL Á MILLI RÖRA
 ÞANNIG AÐ STEYPA GETI AÐVÆLDEGA RUNNÍÐ NIÐUR Á MILLI

TIL SNERTISPENNUVARNAR SKAL NOTA NÓLLUN OG
 LEKASTRAMSRÖFVÖRN

MÁLMLHTA LAGNA, TÆKJA, LAMPA OG RAFBÓNADAR
 SKAL JARDBINDA VANDLEGA

MÁLSTRAUMUR ROFA OG TENGLA SKAL VERA MINNST 10A
 JARDBINDA SKAL PÍPUKERFI FYRIR HEITA OG KALDAVATNSLÖGN.
 SKILA SKAL MÆLINGU AF JARDBINDINGUNNI OG SKAL HÚN
 UPPFYLLA KRÖFUR ORKUVEITU REYKJAVÍKUR

ÖLL TÁKN ERU TÁKNRÆN OG BER AÐ SAMRÆMA LAGNIR AÐ TÆKJUM
 EFTIR AÐSTÆÐUM Á STAÐNUM OG EFTIR SÉRTEIKNINGUM

ÖLL TÁKN ERU SAMKVÆMT STAÐLI IST-117-8

→ LÁGSPENNA TIL TÖFLU
 → SMÁSPENNA TIL TÖFLU

▭ TAFLA

h=1100 = hæð á tengli er 1100 mm.
 16A = 16 Ampera var í töflu

— Sími — Bjalla

Loftnet
 ⚡ EIN DÓS TVÖFALDUR ROFI
 X m HÆÐ Á DÓS EFTIR INNRÉTTINGU
 O m

Byggingafráttí Hafnarfjarðar
 Afgreitt betri
 28. DES. 2005

A 2005-10-12 Inntakstekning		
RAFLAGNIR		
FLÉTTUVELLIR 46, HAFNARFJÖRÐUR EINBYLISHÚS		
AFSTÖÐUMYND, SNÍÐ, SÖKKULSKAUT OG INNTAKSTAFLA (TA1)		
DAGS:	2005-10-11	
MÖV:	1:500/200/100/50	
TEIKNAD:	RÓSALIND SIG	
HANNAÐ:	BSH	
2005-12 6.001 A		
ÖLL AFNOT OG AFRITUN TEIKNINGA, AÐ HLUTA EDA Í HEILD ER HÁÐ SKRIFLEGA LEYFI HÖFUNDA		