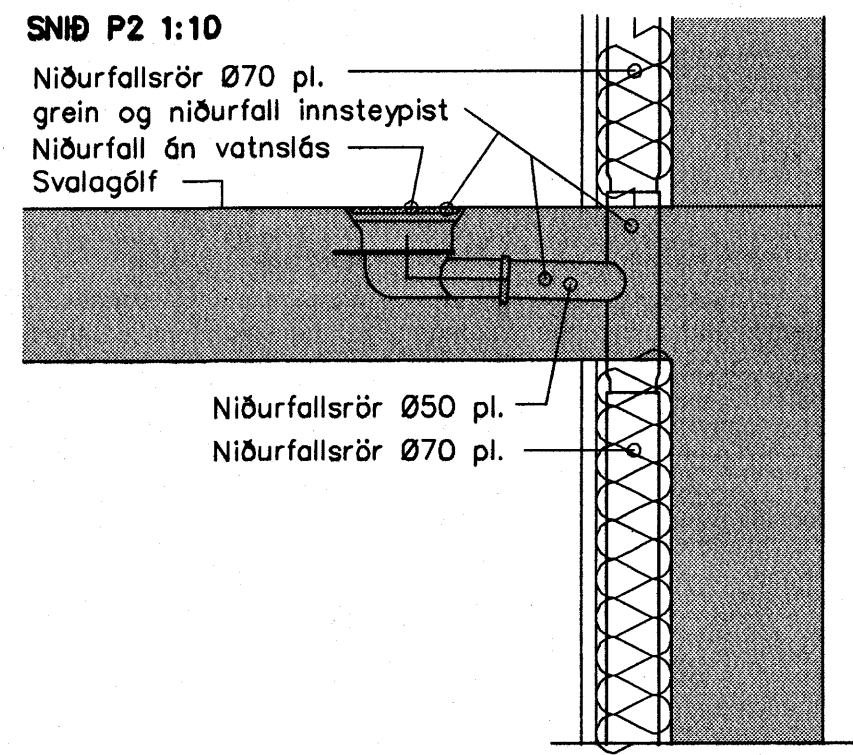
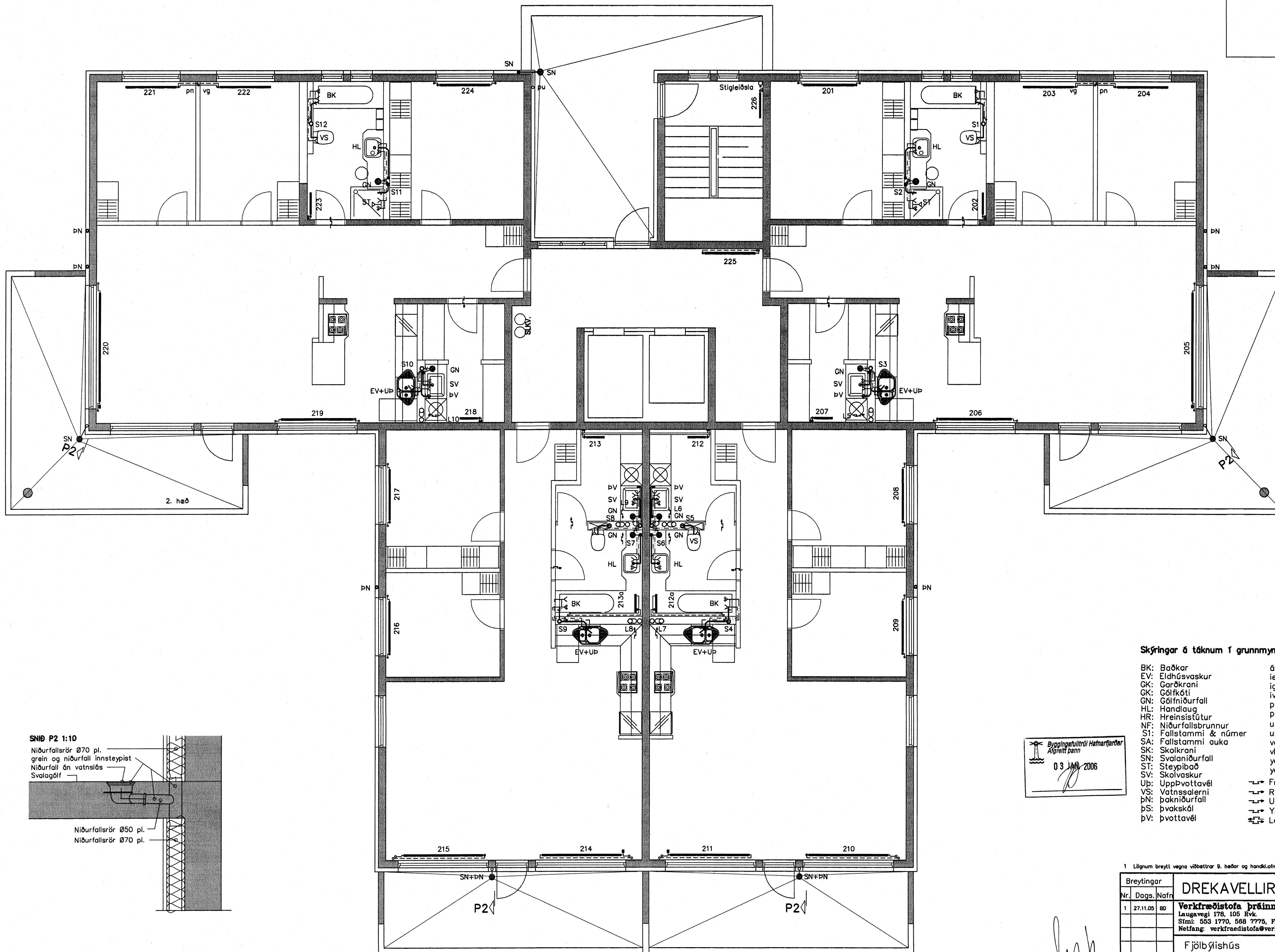


GRUNNMYND 2.HÆÐ 1:50



- Skýringar á táknum í grunnmynd**
- |                        |                               |
|------------------------|-------------------------------|
| BK: Baðkar             | áv: á vegg                    |
| EV: Eldhúsvaskur       | ie: í einangrun               |
| GK: Garðkrani          | ig: í gólfrauf                |
| GK: Gólfkóti           | iv: í veggrauf                |
| GN: Gólfniðurfall      | pn: pípa fer niður            |
| HL: Handlaug           | pu: pípa fer upp              |
| HR: Hreinsistötur      | ud: undir dyrum               |
| NF: Niðurfallsbrunnur  | ul: undir lofti               |
| S1: Fallstammi & númer | vg: við gólf                  |
| SA: Fallstammi auka    | vi: við loft                  |
| SK: Skólkrani          | yd: yfir dyrum                |
| SN: Svalaniðurfall     | yg: yfir glugga               |
| ST: Steypibað          | → Frítt loftflæði             |
| SV: Skólvascur         | → R: Loftflæði um rist        |
| Up: Uppþvottavél       | → U: Loftflæði undir hurð     |
| VS: Vatnssalerni       | → Y: Loftflæði yfir hurð      |
| pn: Þakniðurfall       | ↕ Loftflæði yfir & undir hurð |
| ps: Þvaksál            |                               |
| pV: Þvottavél          |                               |

Byggingaútrúð Hafnarfjarðar  
 03 JAN 2006

1 Lögnum breytt vegna viðbættar 9. hæðar og handtöfna á öllum hæðum

Breytingar			DREKAVELLIR 18 HF -	
Nr.	Dags.	Nafn	H	BS   T   BD   S
1	27.11.05	BD		
Verkræðistofa Þráinn & Benedikt Laugavegi 178, 105 Rvk. Sími: 553 1770, 568 7775, Fax: 568-7701 Netfang: verkraedistofa@verkraedistofa.is			Nr. <b>P201</b> Dags. <b>Agúst 06</b> 080149-3609	
Fjölbýlishús Lagnir inni			[Signature]	