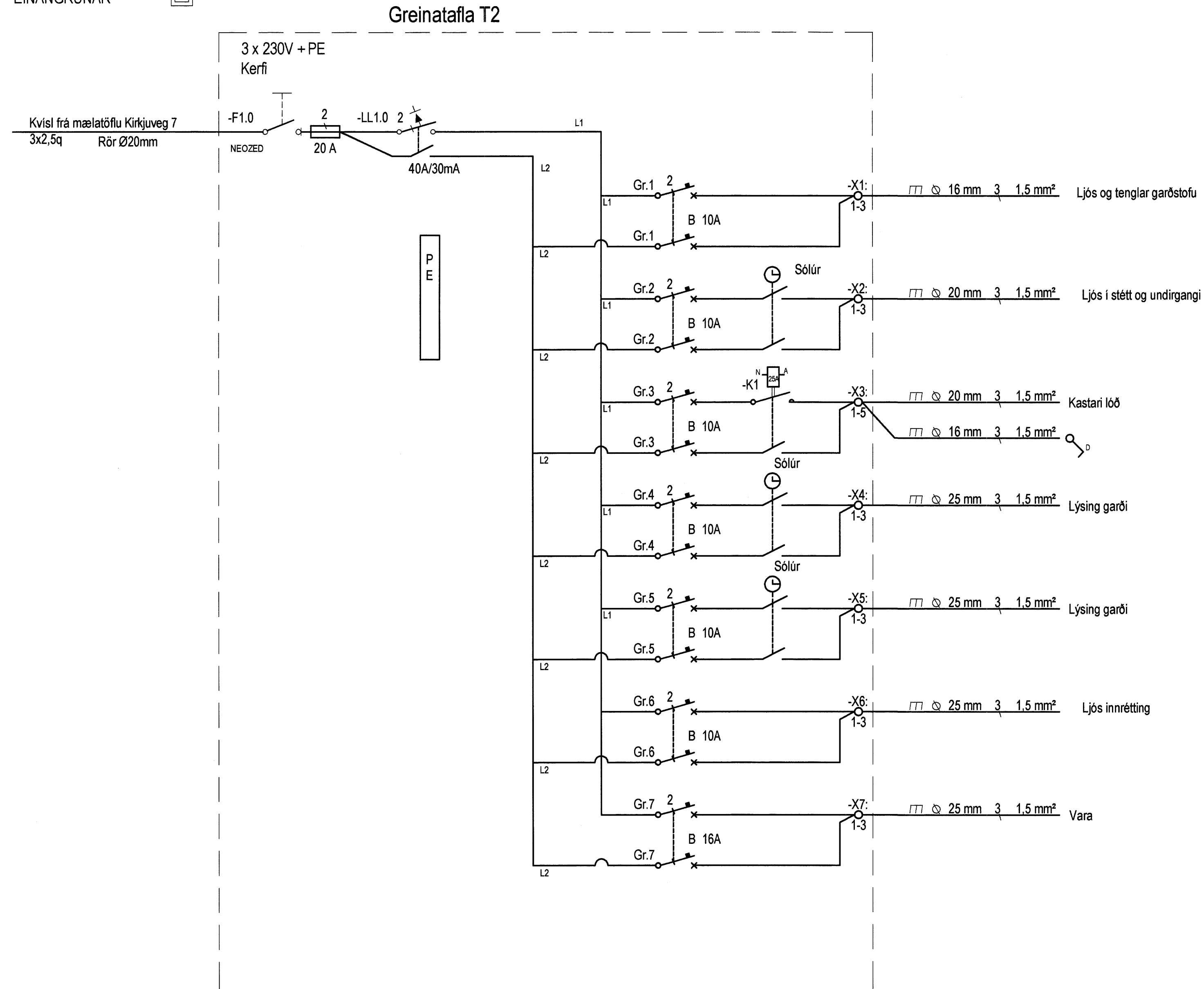


NÝJAR TÖFLUR UPPFYLLI
SKILYRÐI TVÓFALDRAR
EINANGRUNAR



Hönnuður:

DES

Yfirfarir:

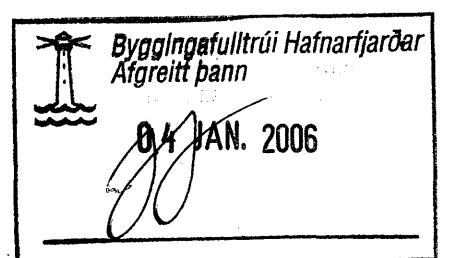
Sambýkt: Davíð E. Svobason kt. 100356-3339

Breytingar:

Aðalhönnuður:
Solveig 260166-589
Aðalstjóri: A. Agustsd. 10364-7899

Viðbygging
Kirkjuvegur 7
220 Hafnarfjörður

Einlínnumynd
1. hæð
Mkv: Enginn



RTS

VERKFRÆÐISTOFA

Grensásvegur 3
108 Reykjavík
Sími 520 9900
Fax 520 9901
www.rts.is



81-1791-1-

011101

A

17.10.2005