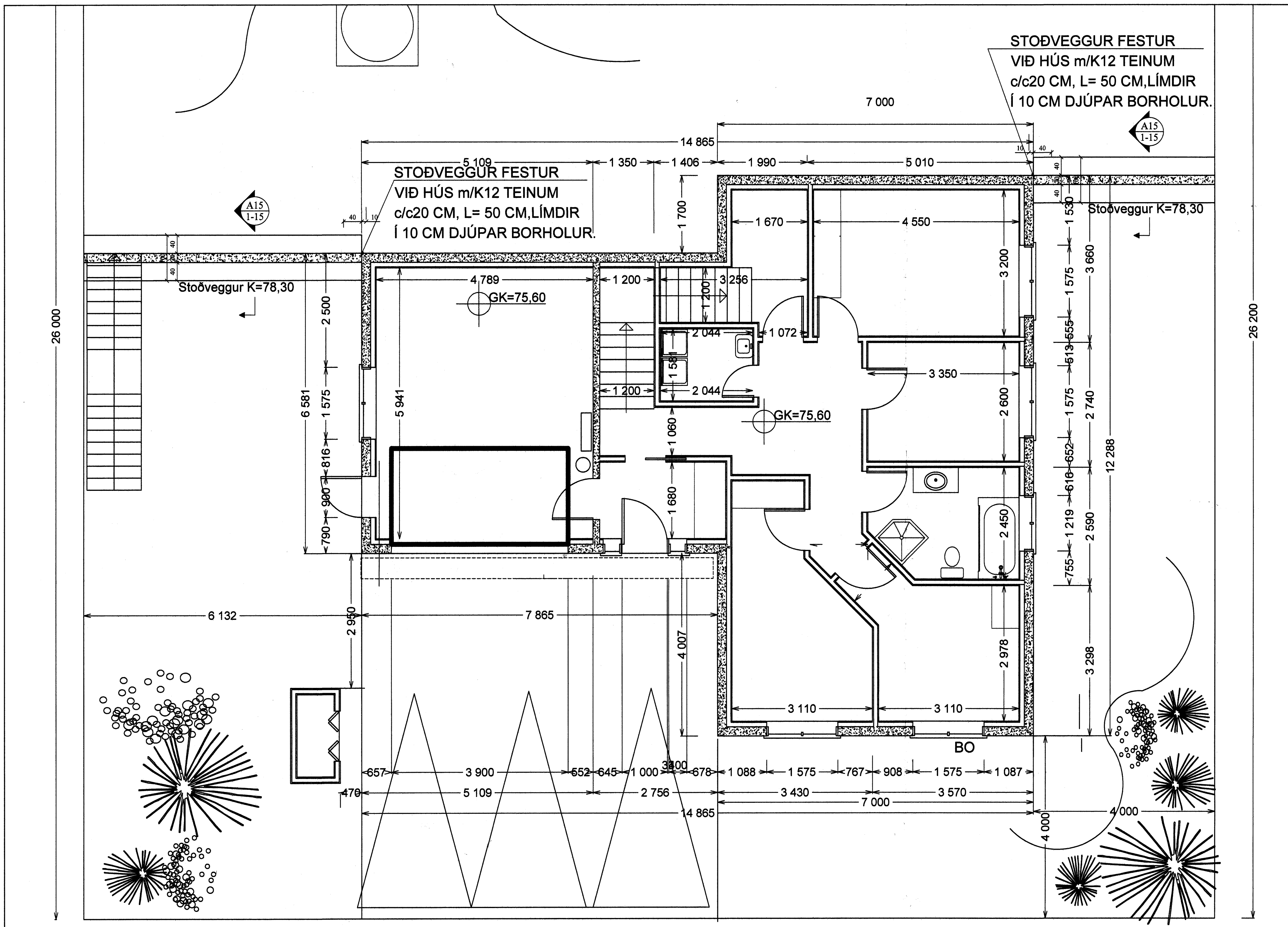
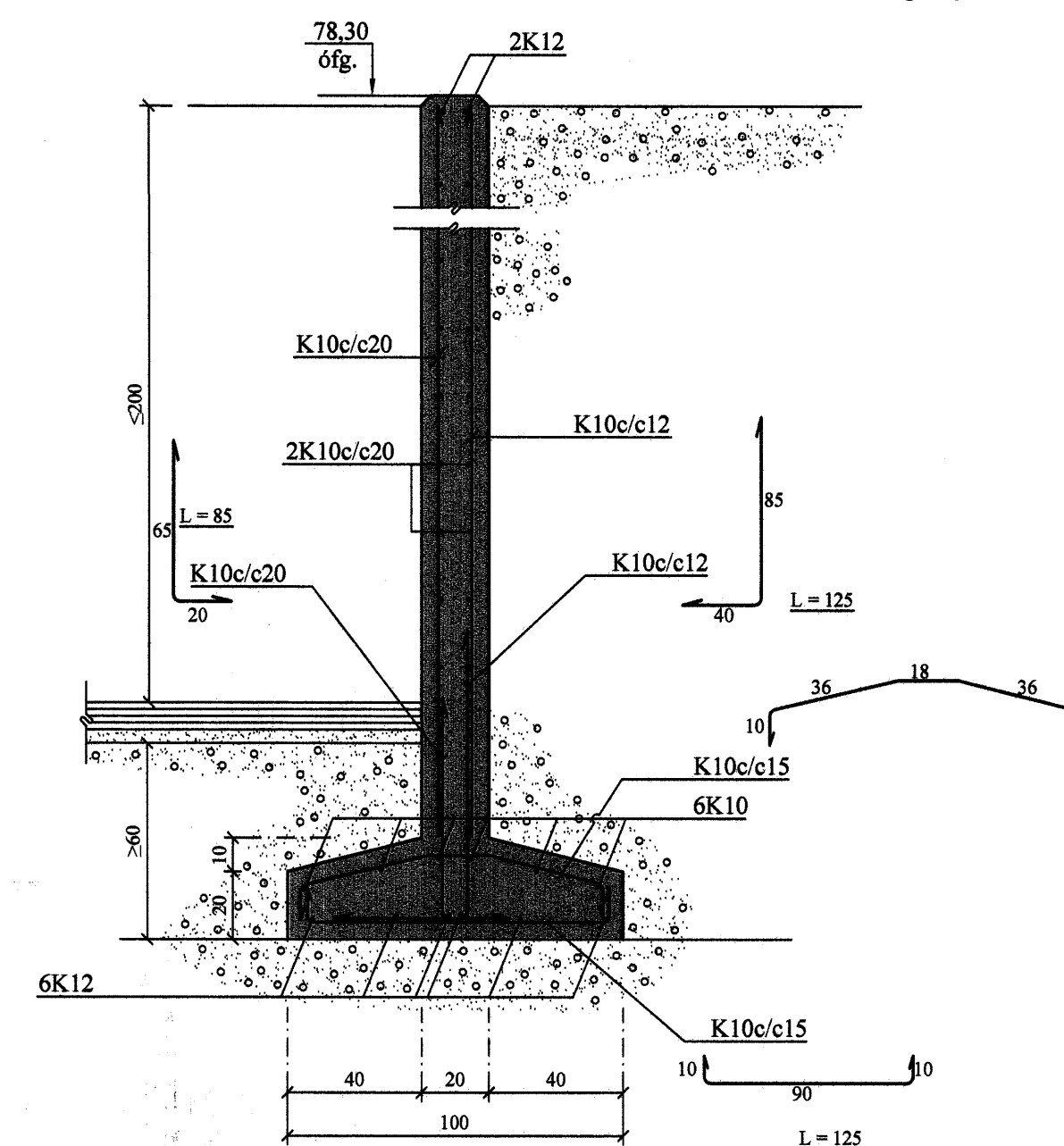


STOÐVEGGIR, GRUNNMYND. 1:50



A15 SNIÐ. 1:20

Samþykkt þann
02 NOV. 2007
Byggingfulltrúinn í Hafnarfirði
F.h. Sigurbjartur Halldórsson



Samþykkt þann
02 NOV. 2007
Byggingfulltrúinn í Hafnarfirði
F.h. Sigurbjartur Halldórsson

BREYTINGAR	

TILVÍSANIR:
SKÝRINGAR..... SJÁ TEKN. NR. 1-01

Magnús Sigurbjartur Halldórsson

Reikn.	Jón Kr	OKT '07	Útgefið:	09.10.2007
Teikn.	GN	OKT '07	Kvarði:	1:50, 1:20
Alh.				
Samþ.				
FURUÁS 35				Nr. 1-15
Hafnarfirði				
Verkhliuti STOÐVEGGUR, GRUNNMYND, SNID.				Jón Kristjánsson Byggingarverkefningur FVFI Skólavagla 19 101 Reykjavík Sími: 551-8820 Gam: 883-2154 Kl: 210754-4829 Netfang: jokr@samnet.is http://www.vak.is