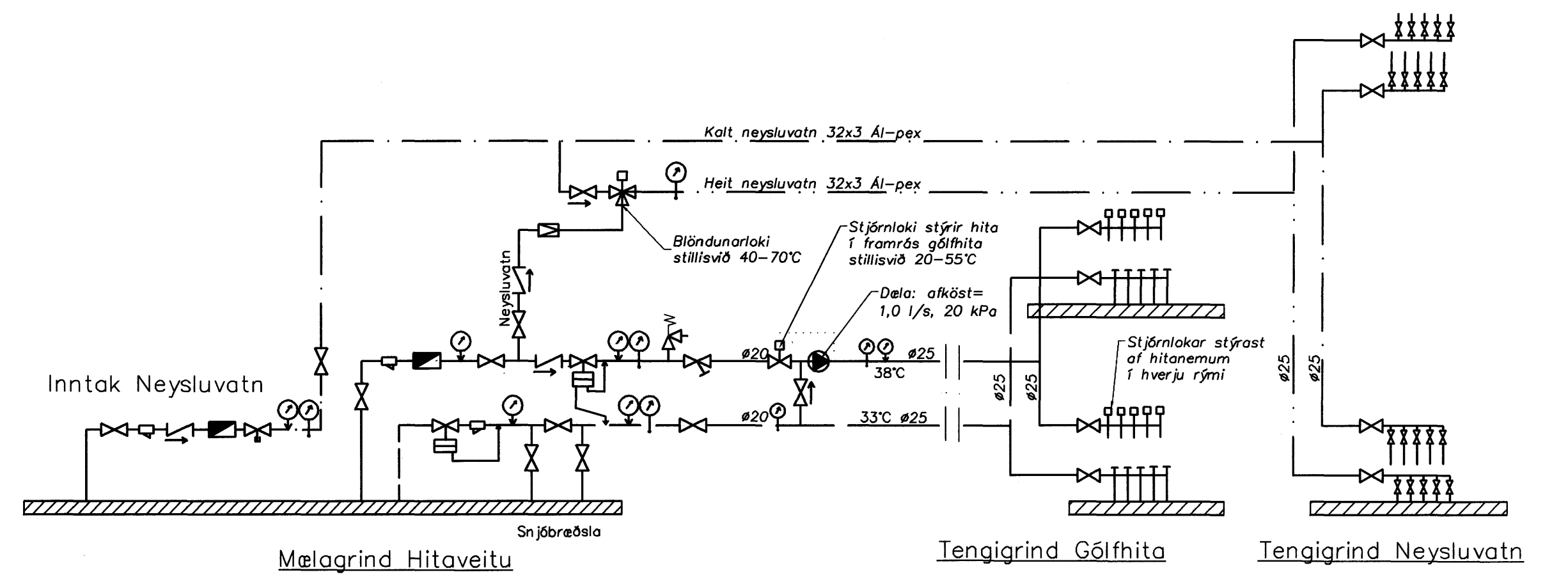


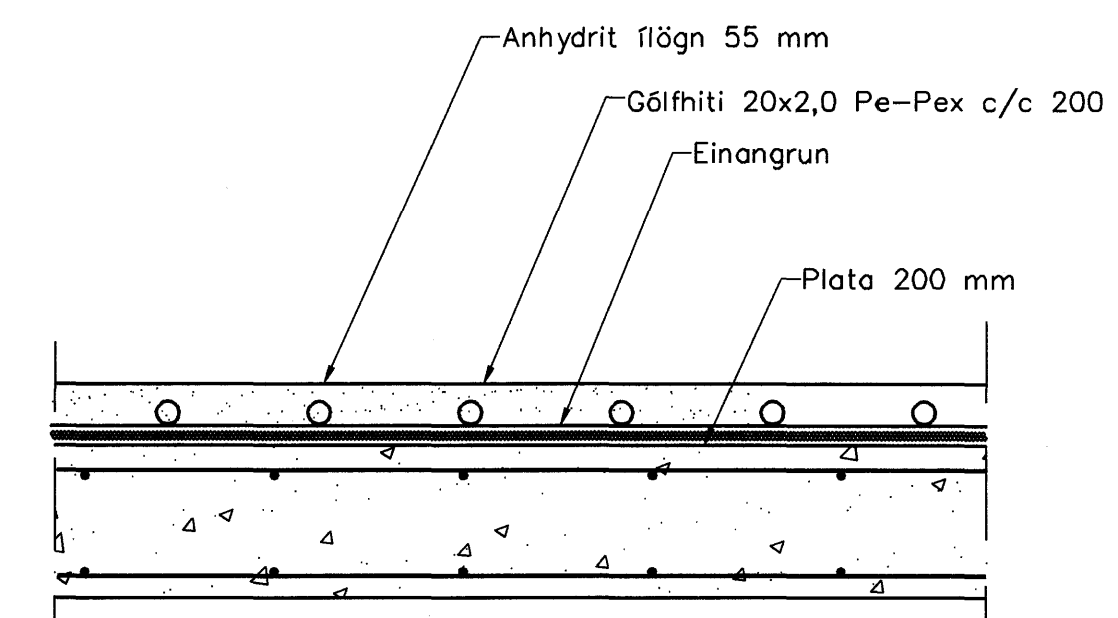
Gólfhitalagnir, 2. hæð, 1:50



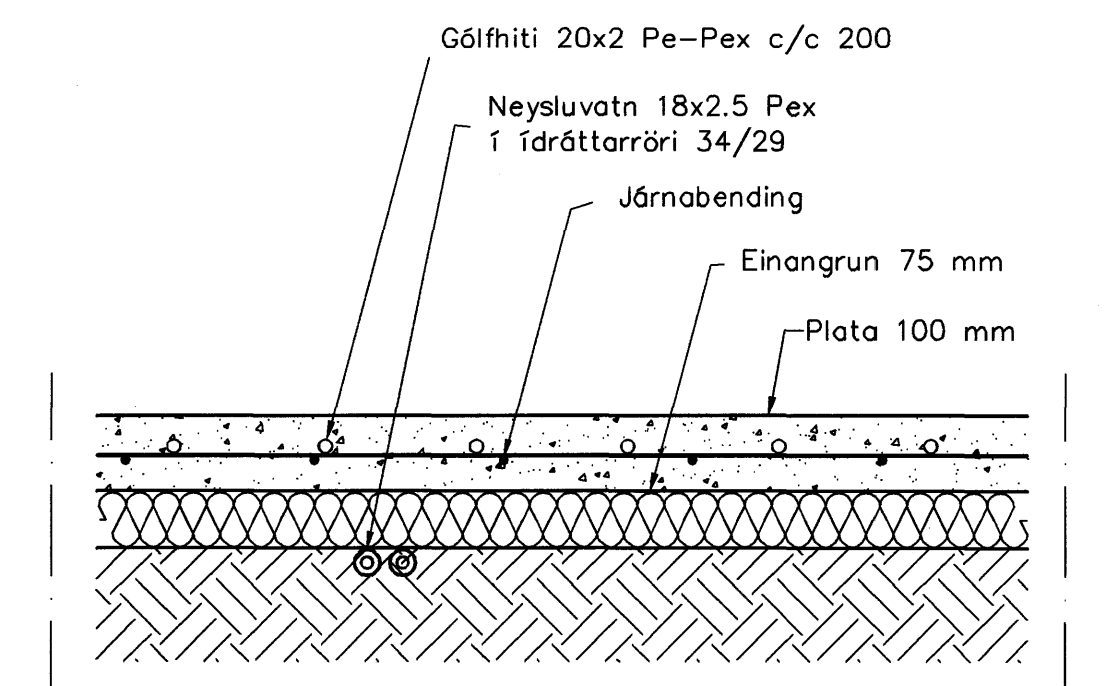
- Tökn
- Renniloki
 - Sto
 - Einstreymisloki
 - Vatnsmælir
 - Tenningsloki
 - Þrýstismælir
 - Hitamælir
 - Öryggisloki
 - Þrýstistjórnari
 - Slaufuloki
 - Danfoss AVTB
 - Deila

Furuás 22 Gólfhiti

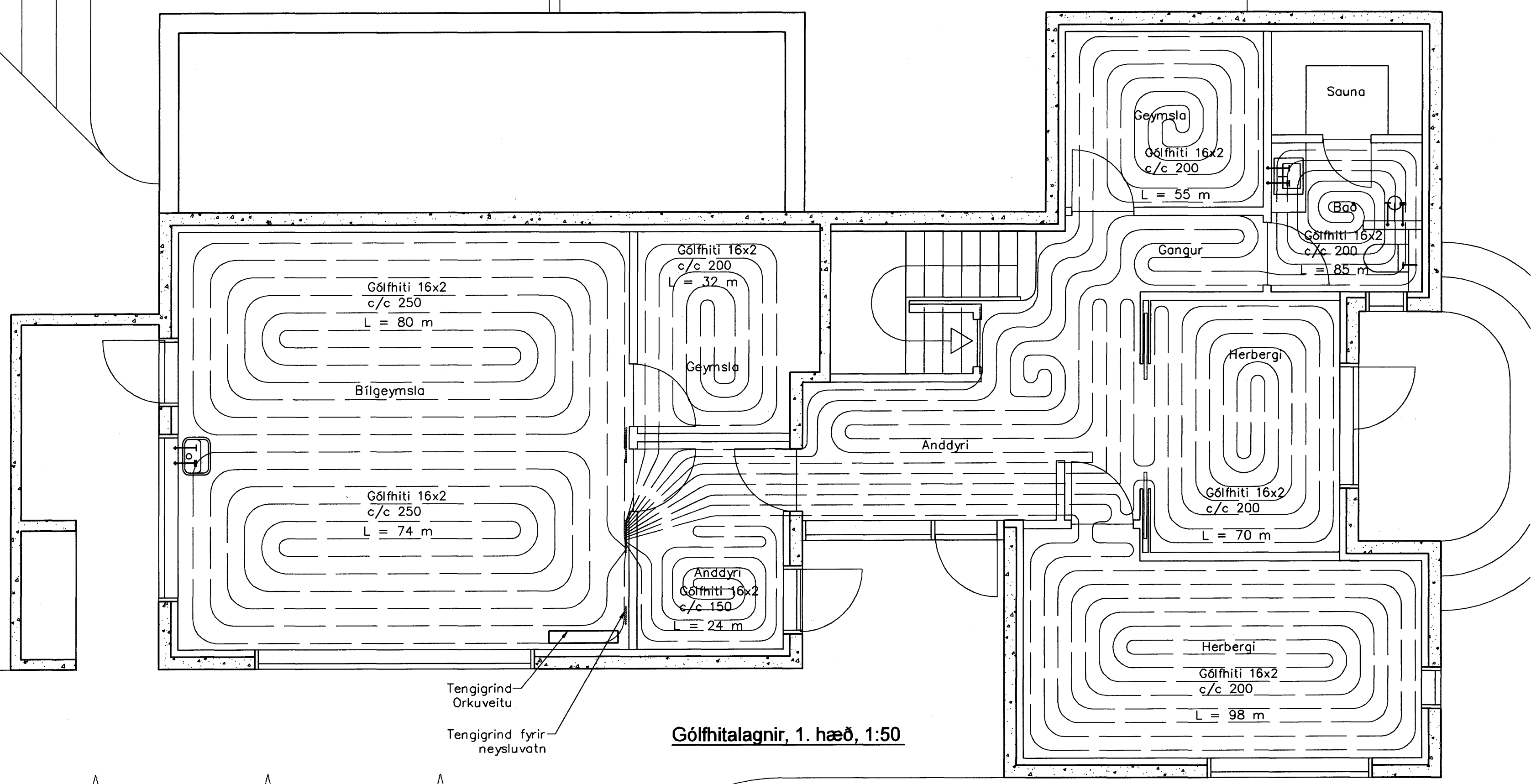
Staðsetning	Hitabörf	Flatarm	Hitabörf	Gólfhiti	Lengd
	W	m ²	w/m ²		m
1.hæð					
Anddyri	500	6,2	81	16x2 c/c 150	24
Gangur	1390	17,5	79	16x2 c/c 200	98
Herbergi	1420	17,4	82	16x2 c/c 200	98
Herbergi	800	10	80	16x2 c/c 200	70
Þvottur	680	7,6	89	16x2 c/c 150	85
Geymsla	500	7,4	68	16x2 c/c 200	55
Geymsla	500	7,2	69	16x2 c/c 200	32
Blíggjumsala	2590	40	65	16x2 c/c 250	154
2. hæð					
Borðstofa/Stofa	4500	47,6	95	16x2 c/c 150	329
Eldhús	1670	18,1	92	16x2 c/c 150	110
Stjónvarp	1760	17,8	99	16x2 c/c 150	49
Þvottur	750	8	93	16x2 c/c 150	64
Hjón/Föt	1460	17,2	85	16x2 c/c 200	84
Þvottur	520	8,5	61	16x2 c/c 150	50
Herbergi	950	11	86	16x2 c/c 200	67
Herbergi	950	11	86	16x2 c/c 200	64
Samt.	20980				1336



Hita- og vatnslagnir, Snið í milliþötu, 1:10



Hita- og vatnslagnir, Snið í botnþötu, 1:10



Gólfhitalagnir, 1. hæð, 1:50

Samþykkt þann
05 NOV. 2007
Byggingulltrúmm í Hafnarfirði
F.h. Sigurbjartur Halldórsson

Hitalagnir, Skýringar
Gólfhitalagnir eru 16x2 Pex með súrefniskápu. Eingöngu skal nota viðurkennt efni, og gæta skal þess allir hlutir kerfisins séu frá sama framleiðanda. Festingar skal setja á lagnir með mest 1-1,5 metra millibili. Setja skal þrjár festingar við beygjur. Beygjuradís skal ekki vera meiri en 5x þvermál pípu.
Þrýstipróf á lögnum skiptist í tvær lotur. Fyrri lota er framkvæmd í 1 klt. og er Þrýstingurinn 9 bör Þrýstifall má vera max 0,6 bör á seinni 30 min. Seinni lota er gerð framhaldi af fyrri lotu og tekur 2 klt. Þrýstifall má vera max 0,2 bör.

Útgáfa	Breyting	Dagsetning	Hannað
Sveinbjörn Hinriksson Byggingatæknifræðingur Kl. 160851-2529 Brekkugötu 8 Hafnarfirði Sími: 555-4008, 861-9851 Netfang: evenmih@internet.is		Staður Furuás 22 Hafnarfirði Skýring Gólfhitalagnir	
Hannað / Teknað	Kvarð	Dagsetning	Verkr.
	1:50	17.10.07	34-07
			Telkn. nr.
			2-03