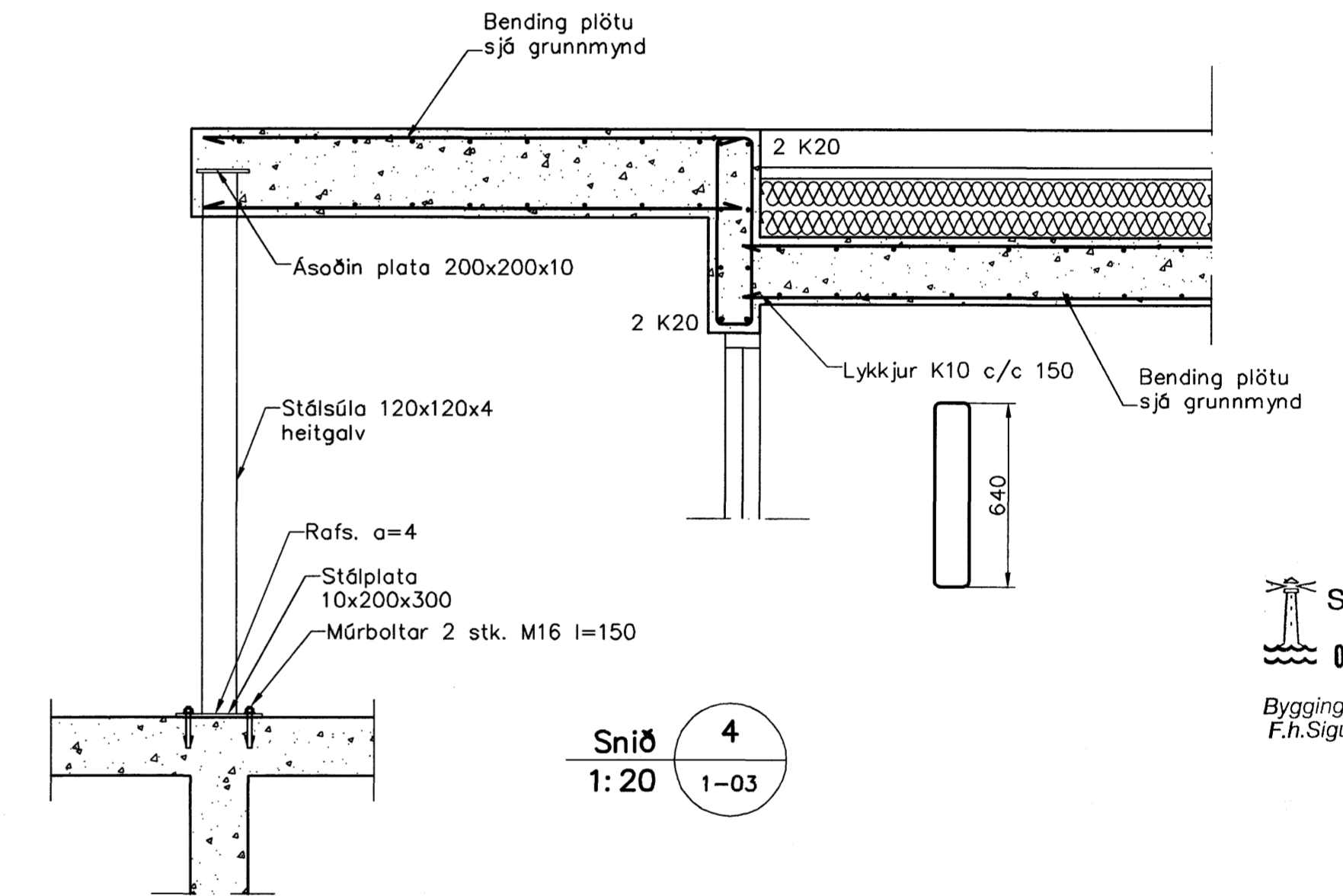
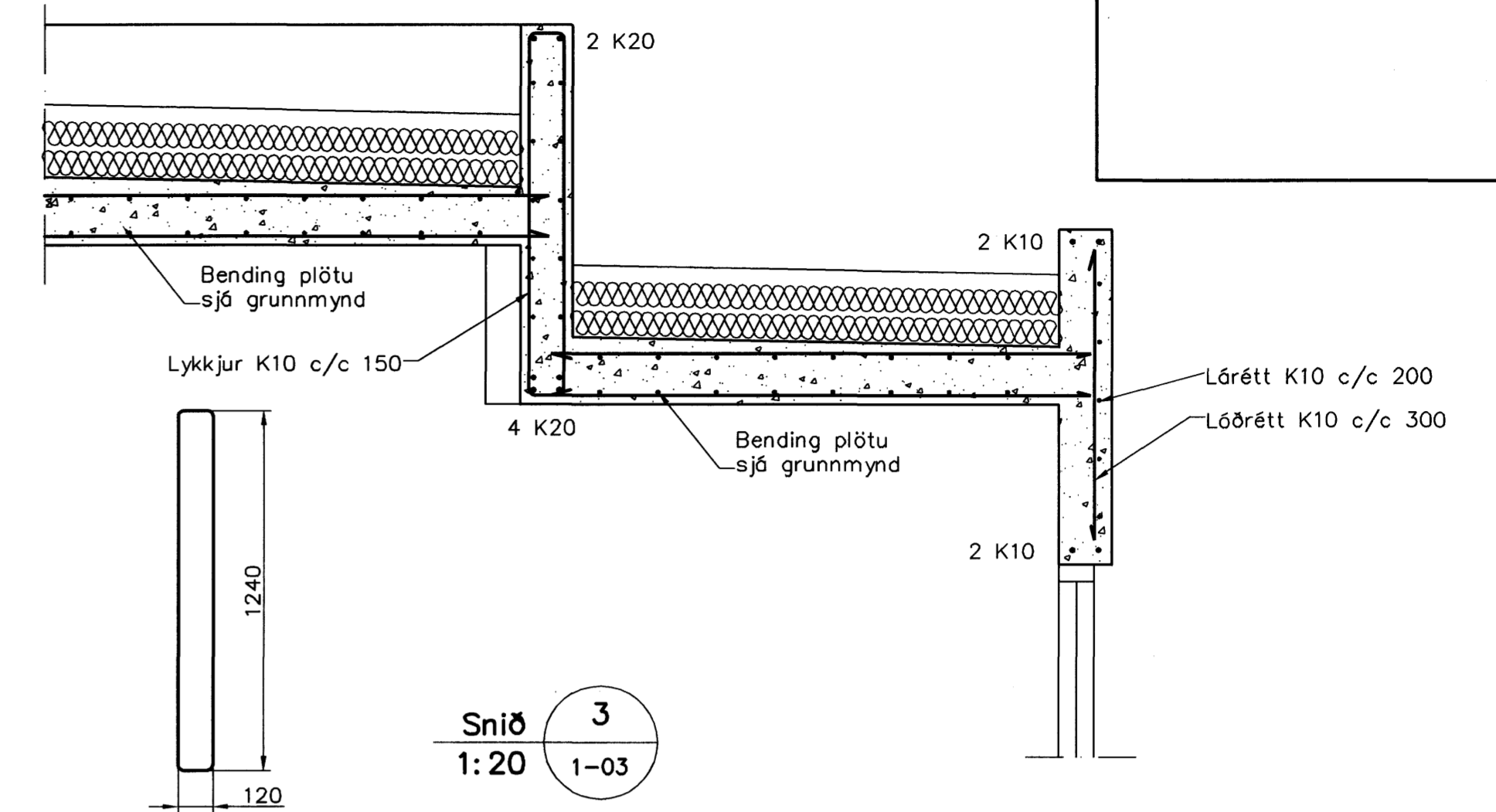
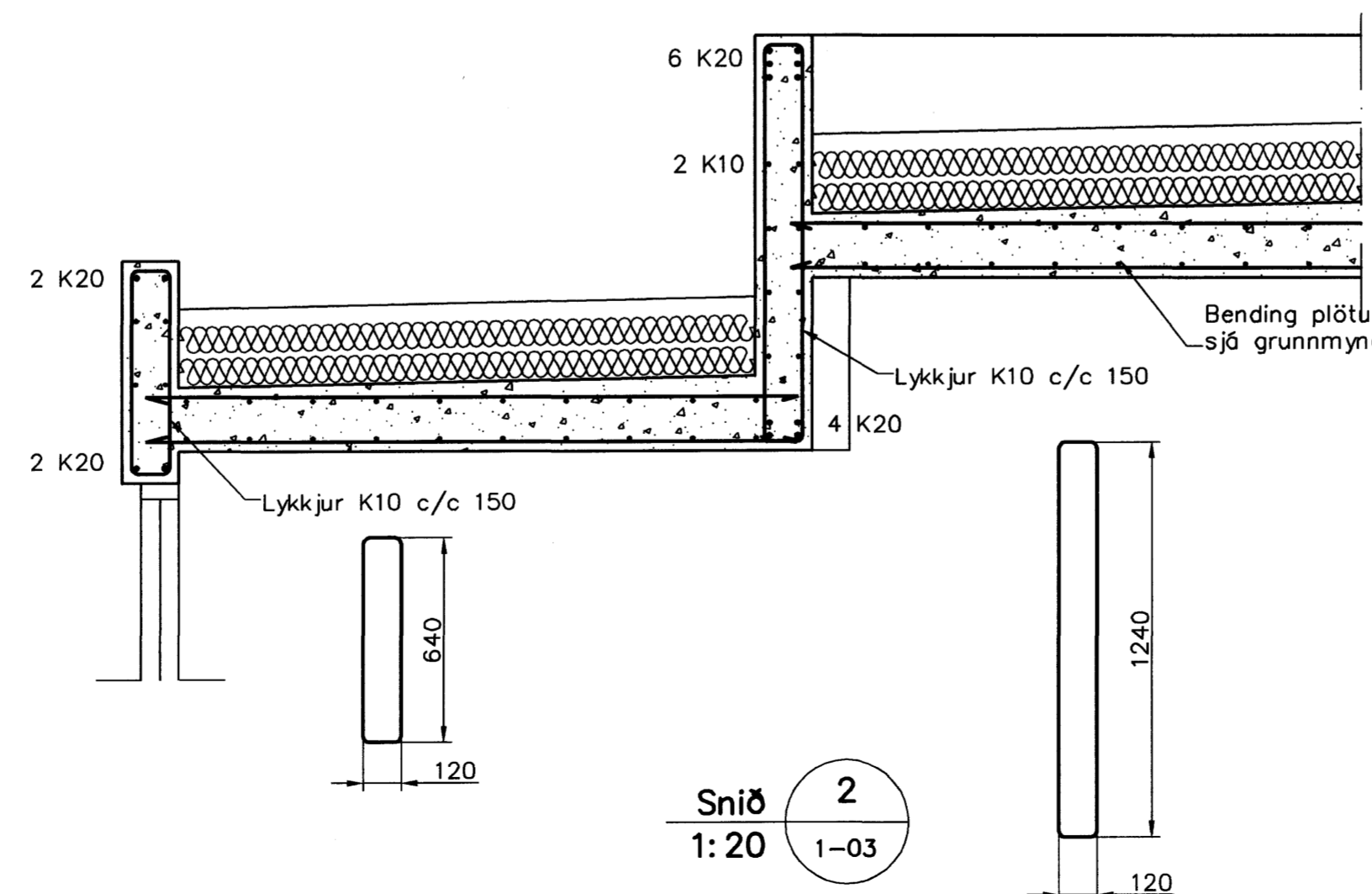
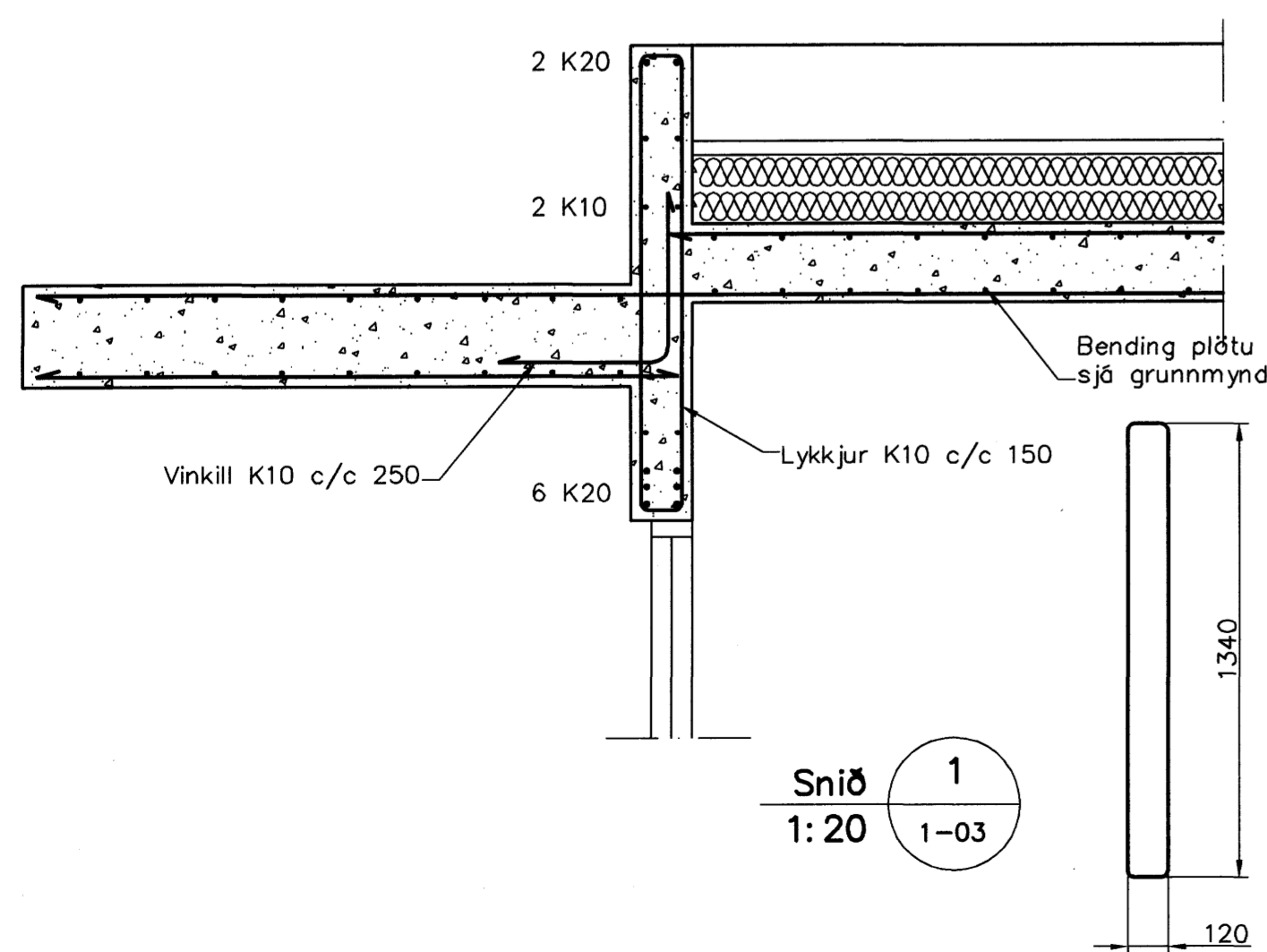


Plata yfir 2. hæð, Grunnmynd, 1:50



Samþykkt þann
05 NOV. 2007
Byggingulltrúinn í Hafnarfirði
F.h. Sigurbjartur Halldórsson



Skýringar

Almennar skýringar sjá blað 00-01
Stýpa
 Brotþolsflokkur: C25/28 samkv. ENV 206 (250)
 Vatnssemtstala: skal vera minni en 0,55
 Loftmagn: 5-7%
 Sigmát: 60-80 mm
Álag á plötur
 Eiginbygnd: 4,5 kN/m²
 Léttir milliveggir: 1,0 kN/m²
 Notaðlag á plötur: 1,5 kN/m²
 Notaðlag á stiga og svalir: 3,0 kN/2

50 071070-5069

Útgáfa	Breyting	Dagsetning	Hannað
Sveinbjörn Hinriksson Byggingatæknifræðingur Kl. 100051-2529 Brekkugötu 8 Hafnarfirði Sími: 555-4008, 961-9851 Netfang: sveinh@internet.is		Staður Furuás 33 Hafnarfirði Skýring Plata yfir 2. hæð	
Hannað / Teiknað	Kvarði	Dagsetning	Verkm. / Teikn.nr.
<i>[Signature]</i>	1:50 1:20	12.10.07	31-07 1-03