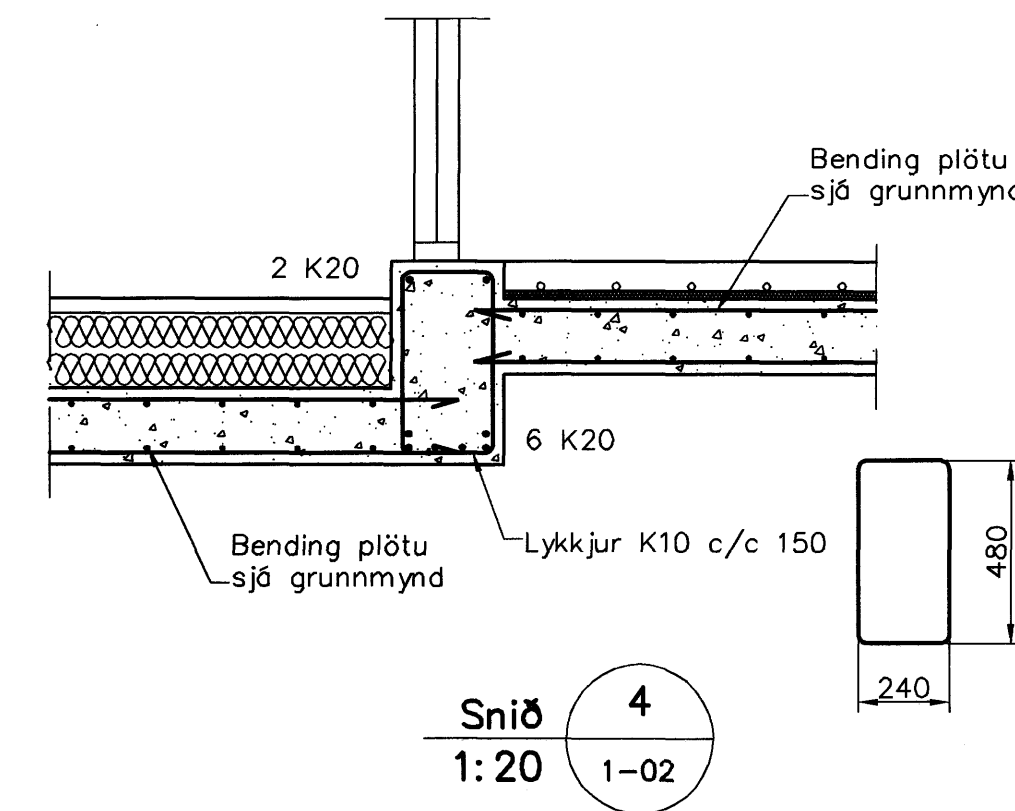
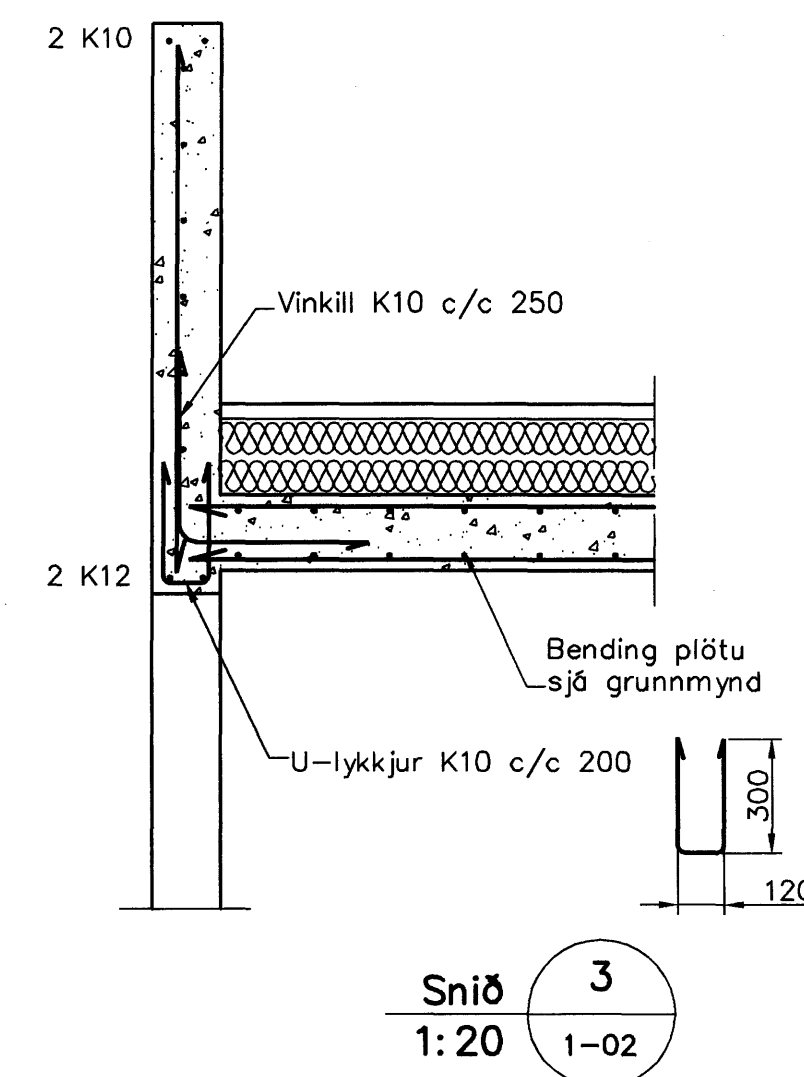
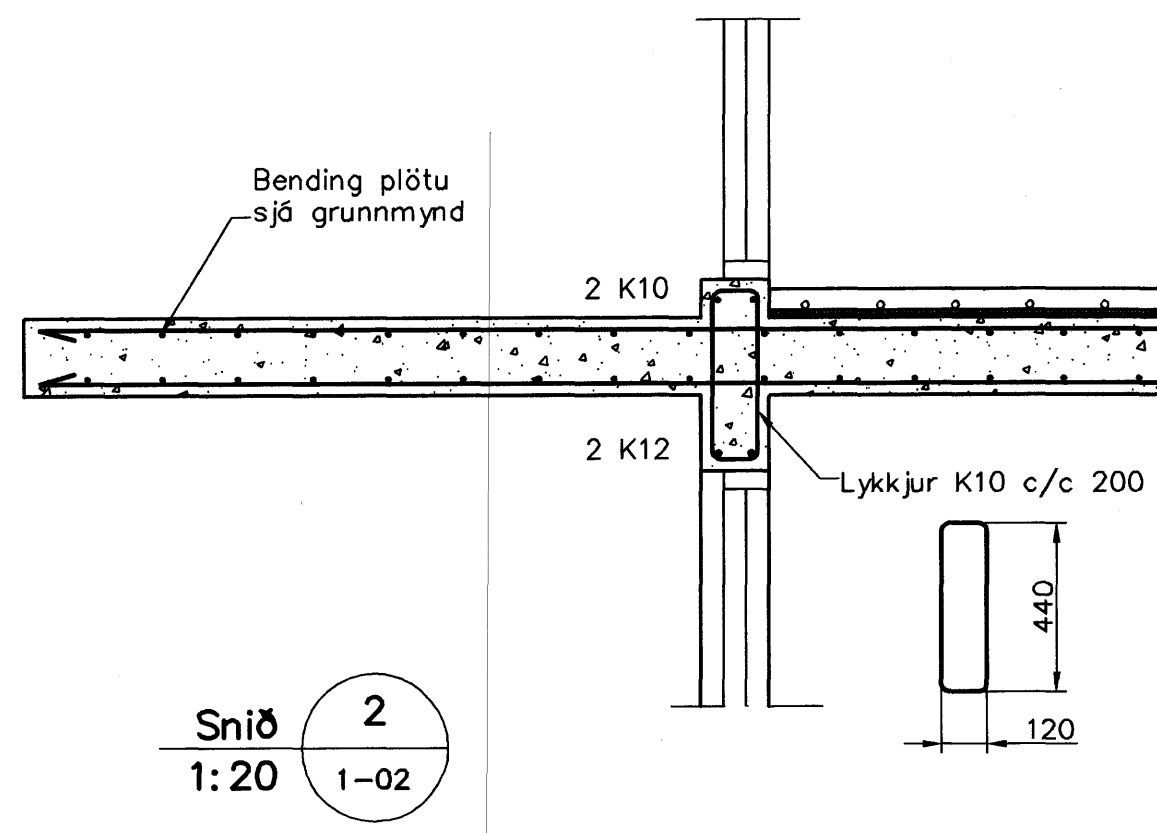
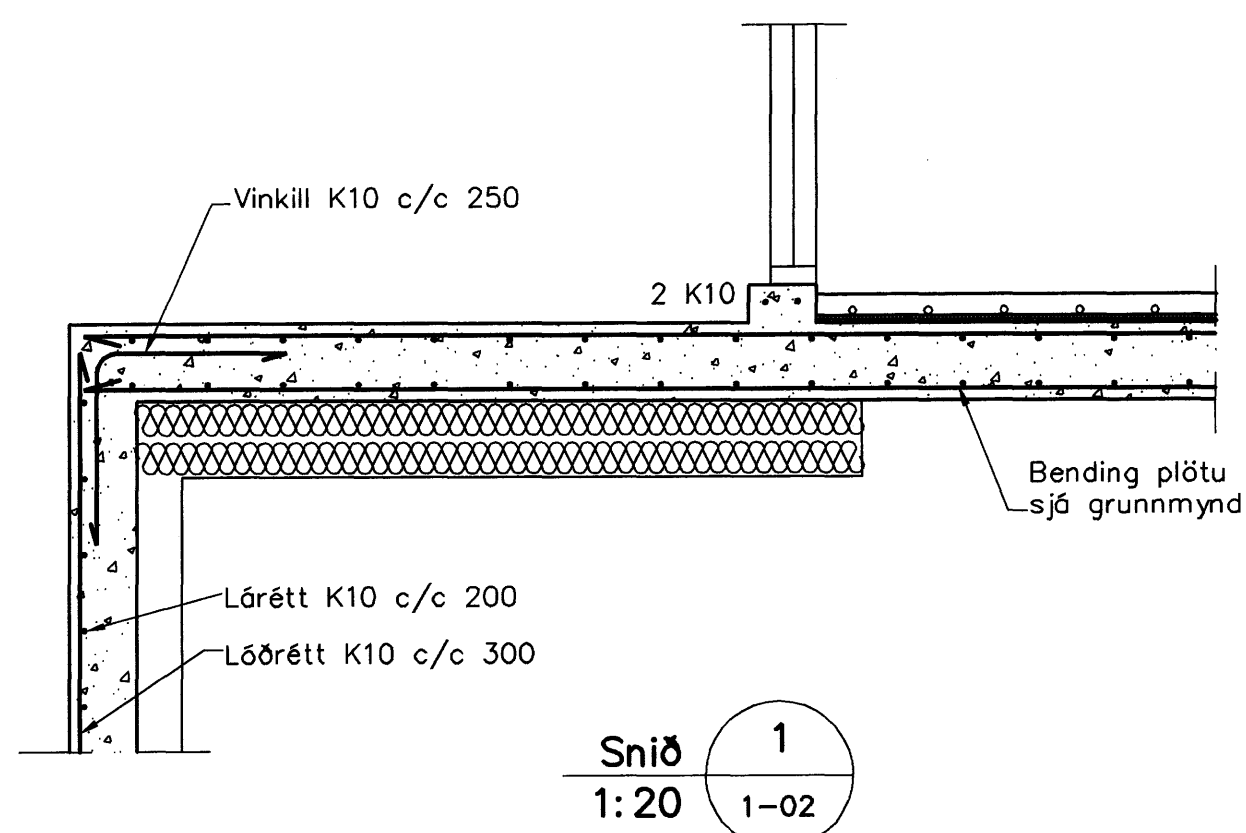


Plata yfir 1. hæð, Grunnmynd, 1:50



Samþykkt þann
05 NOV. 2007
Byggingulfrúinn í Hafnarfirði
F.h. Sigurbjartur Halldórsson



Skýringar

- Almennar skýringar sjá blað 00-01
 Steypa: Brotbolsflokkur: C25/28 samkv. ENV 206 (250)
 Vatnssementstala: skal vera minni en 0,55
 Loftmagn: 5-7%
 Sigmól: 60-80 mm
- Álag á plötur:
 Eiginþyngd: 4,5 kN/m²
 Léttir milliveggir: 1,0 kN/m²
 Notaðlag á plötur: 1,5 kN/m²
 Notaðlag á stiga og svalir: 3,0 kN/m²

50 071070-5065

Útgáfa	Breyting	Dagsetning	Hannað
Sveinbjörn Hinriksson Byggingatæknifræðingur Kl. 160951-2529 Brekkugetu 8 Hafnarfirði Sími: 555-4008, 961-9851 Netfang: sveinh@riemel.is		Staður Furuás 33 Hafnarfirði	
Hannað / Teknað		Kvarði 1:50 1:20	Verkr. 17.10.07
		Dagsetning	Teikn.nr.
			31-07 1-02