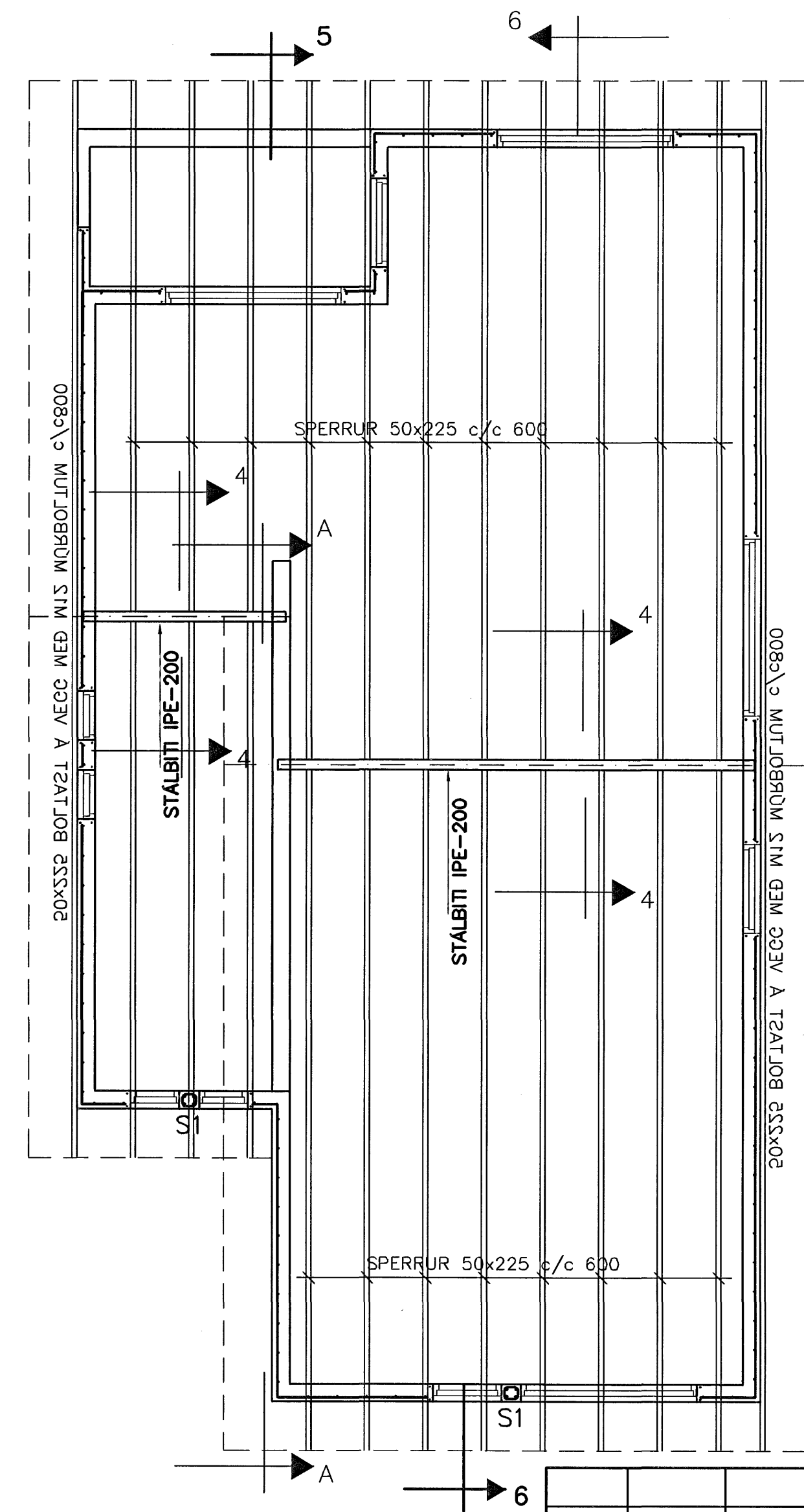
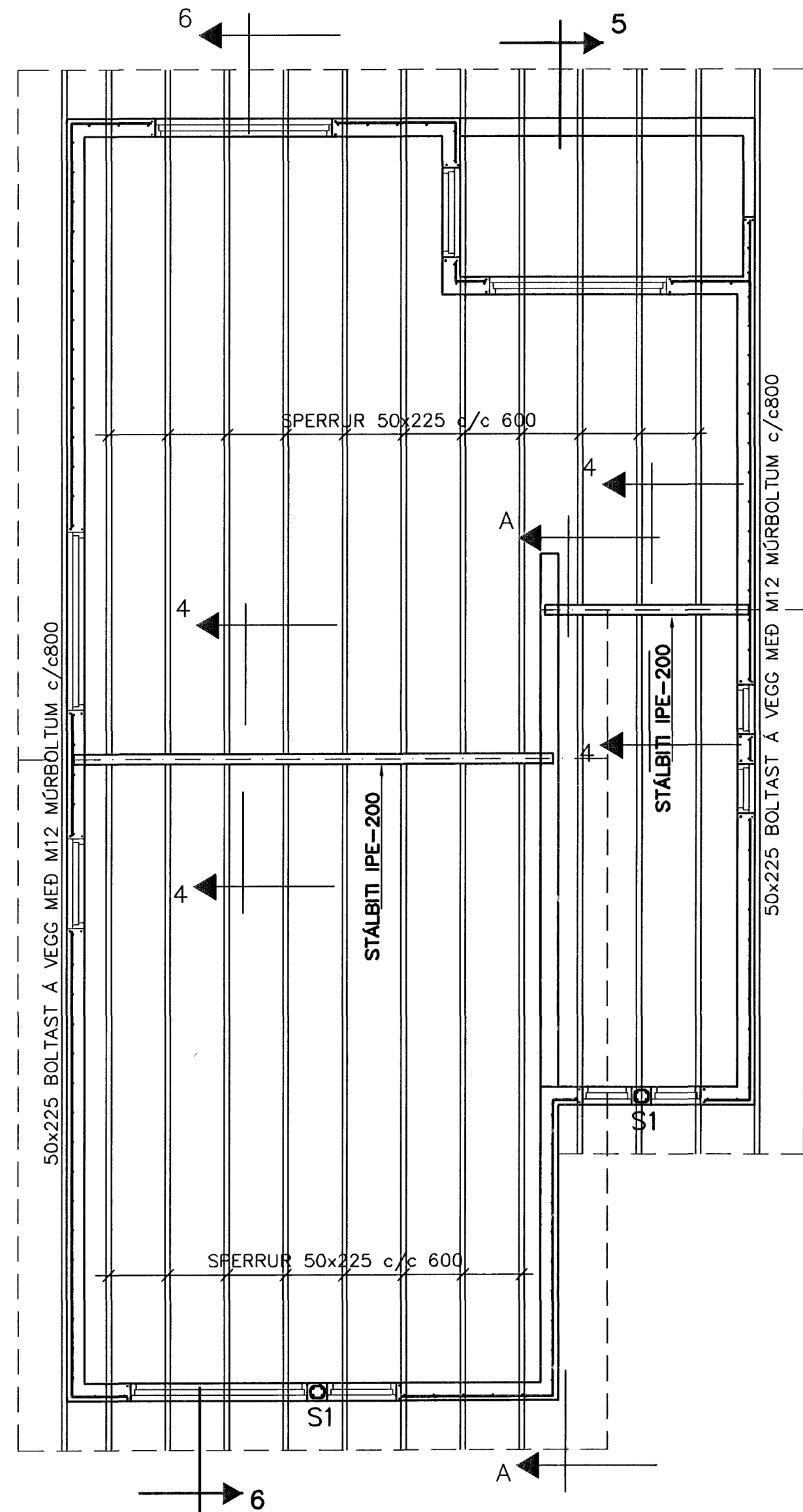
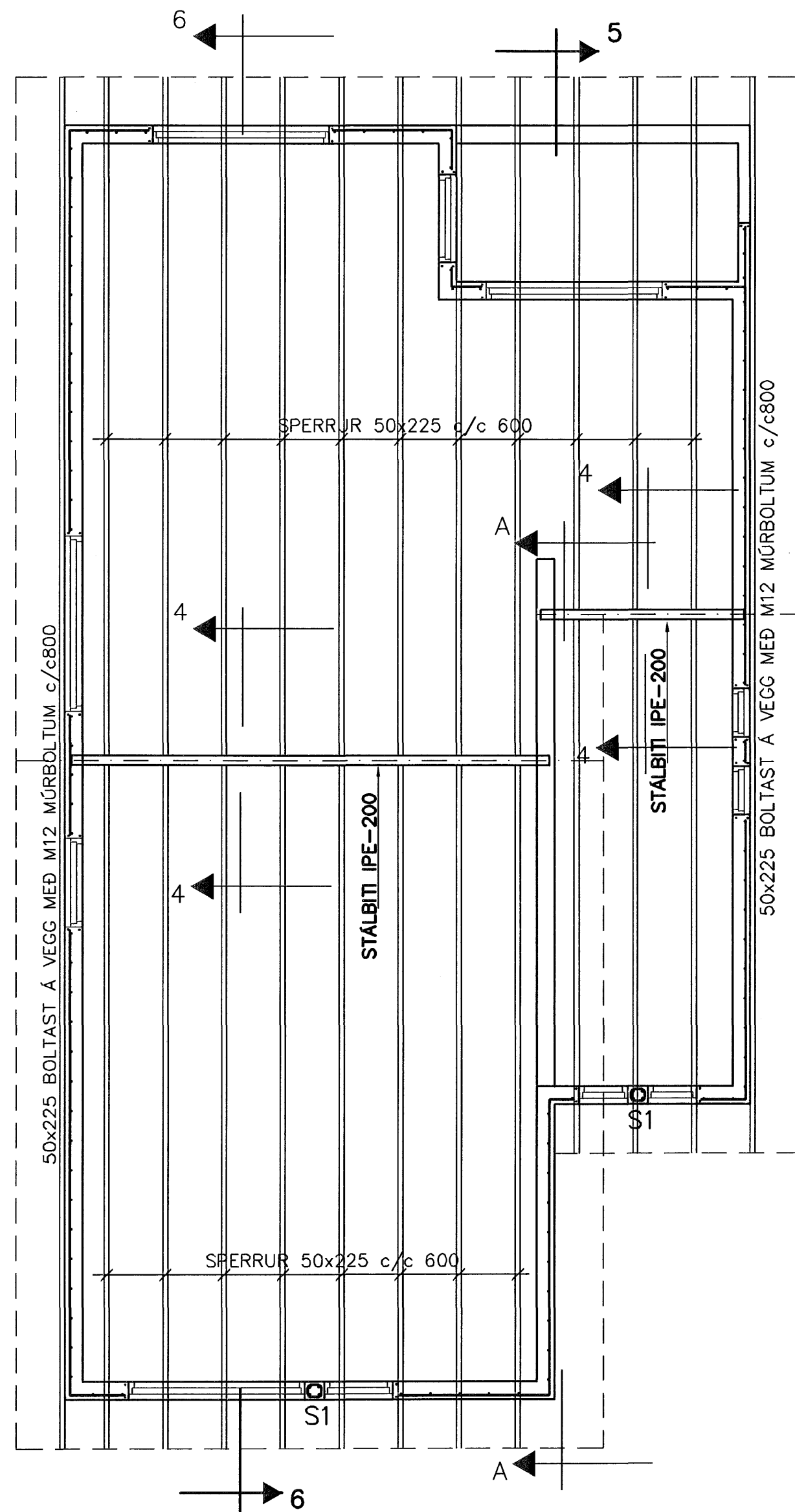


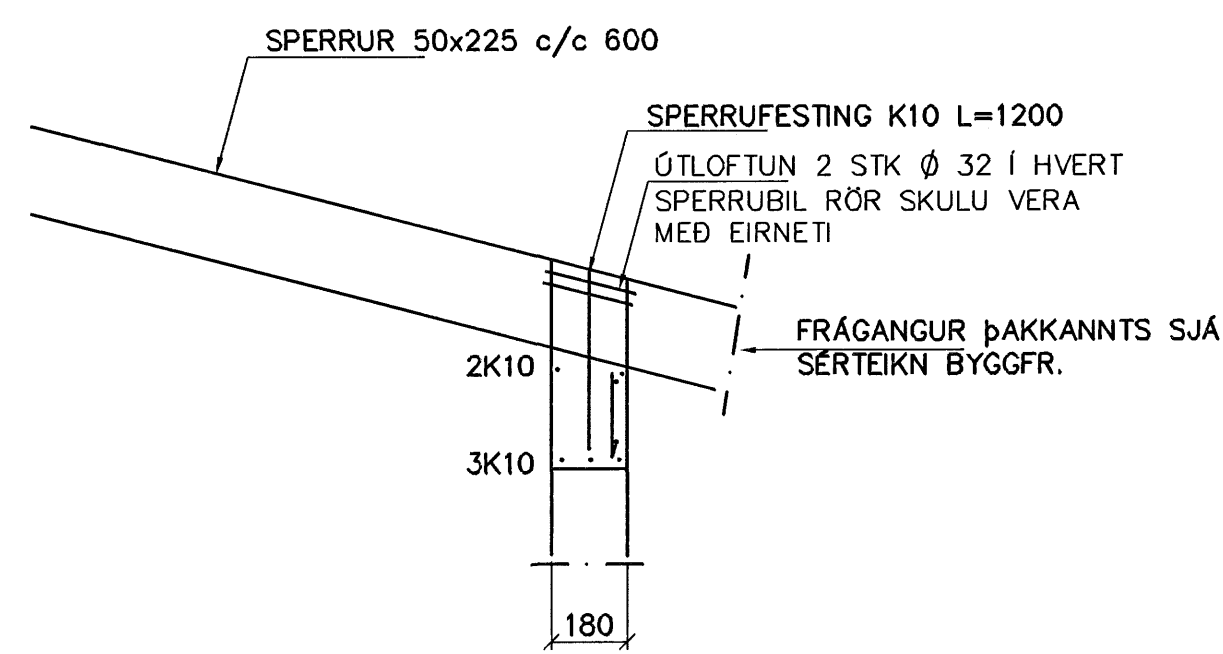
SÚLA S1 1:20

SÚLA S2 1:20

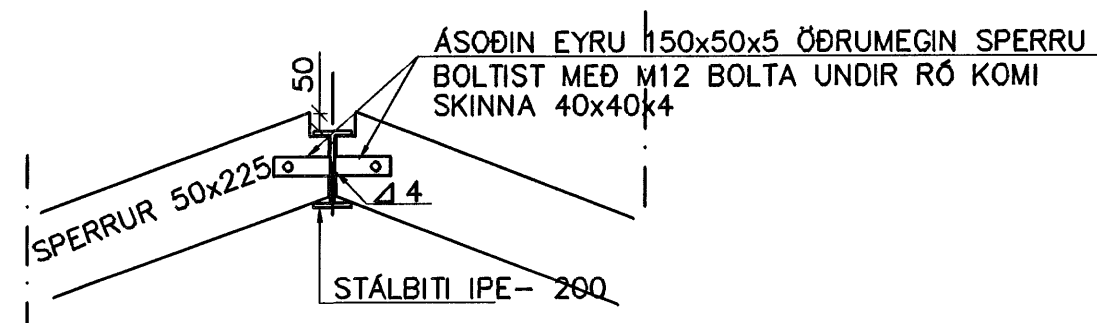


Sampykkt þann
05 NOV. 2007
Byggingufltrúinn í Hafnarfirði
F.h. Sigurbjartur Hallgrímsson

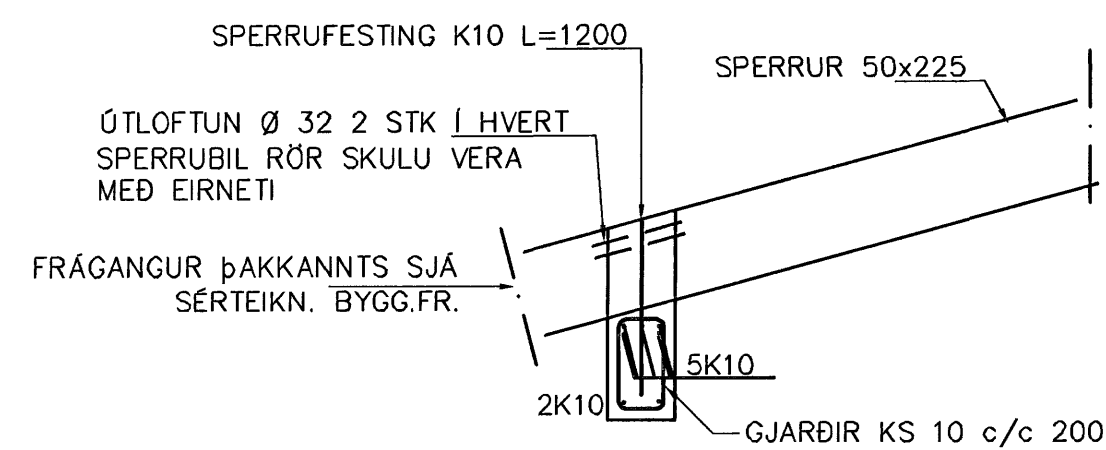
GRUNNMYND 1:50



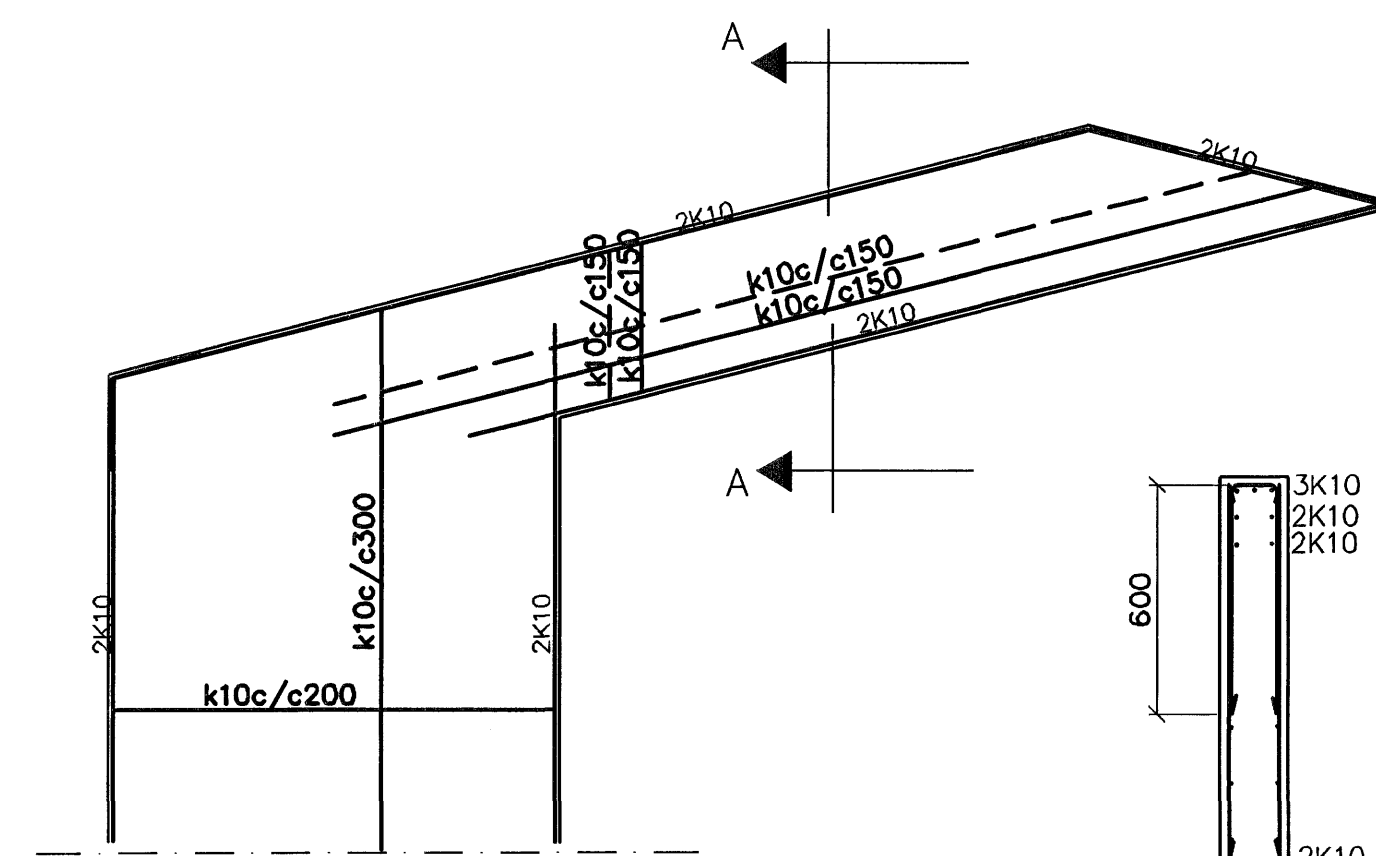
SNID 6 1:20



SNID 4-4 1:20



SNID 5 1:20



ÁSÝND B-B 1:20

SNID A-A 1:20

SKÝRINGAR

STEYPA S-250, SEMENTINNIHALD > 300kg/M3
STEYPUHULA Í ÖTVEGGJUM = 30mm
STEYPUHULA Í PLÖTU = 20mm
BENDISTÁL Ks410

BENDING VEGGJA
ÖTVEGGJUR EINFÖLD GRIND Í ÖTBRUN
LÖRÉTT K10 c/c 200
LÖRÉTT K10 c/c 300
Milliveggir einföld grind í miðjan vegg
K10 c/c 250#
EDA BENDINET 189

Br.	Dags.	Eðli breytinga	Sign

DREKAVELLIR 48-52
HAFNARFIRÐI

BENDING VEGGJA 2 HÆÐAR
BENDING PLÖTU YFIR 2 HÆÐAR

MKV. 1:50 1:20

DAGS. OKT. 2007

VERK NR. 2614

TEIKN. NR. 1-03

HANNAÐ SIG. ÞORLEIFSS. KT. 241148-3009

TEIKNAD G.H.

YFIRFARIÐ

TEKNIÞJÓNUSTA SIGURDAR ÞORLEIFSSONAR ehf
STRANDGÖTU 11 220 HAFNARFIRÐI
SÍMI 555-4255 FAX 565-2875
E-mail tsth@simnet.is