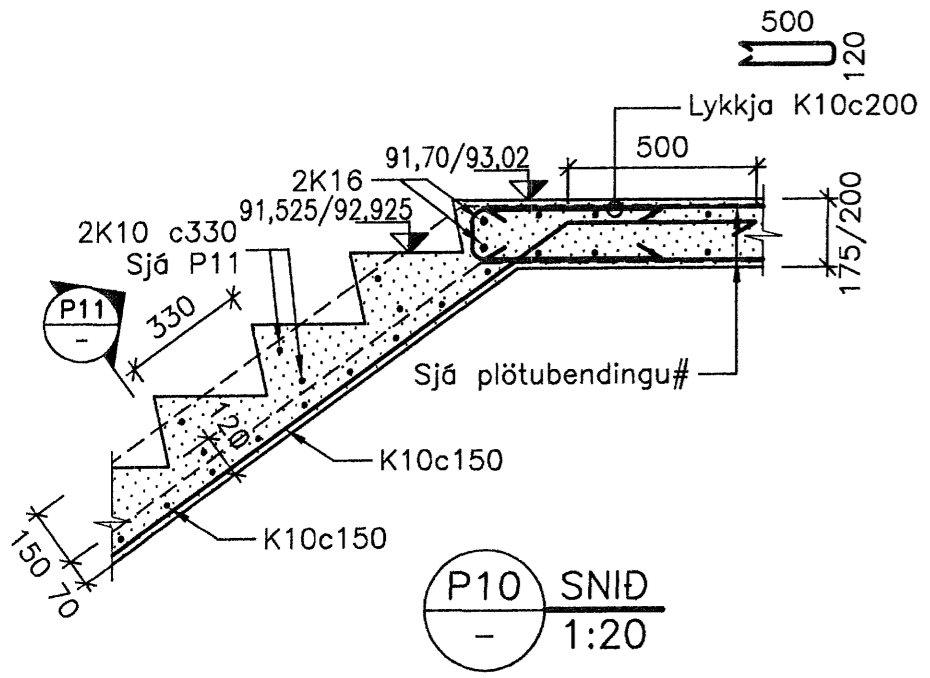
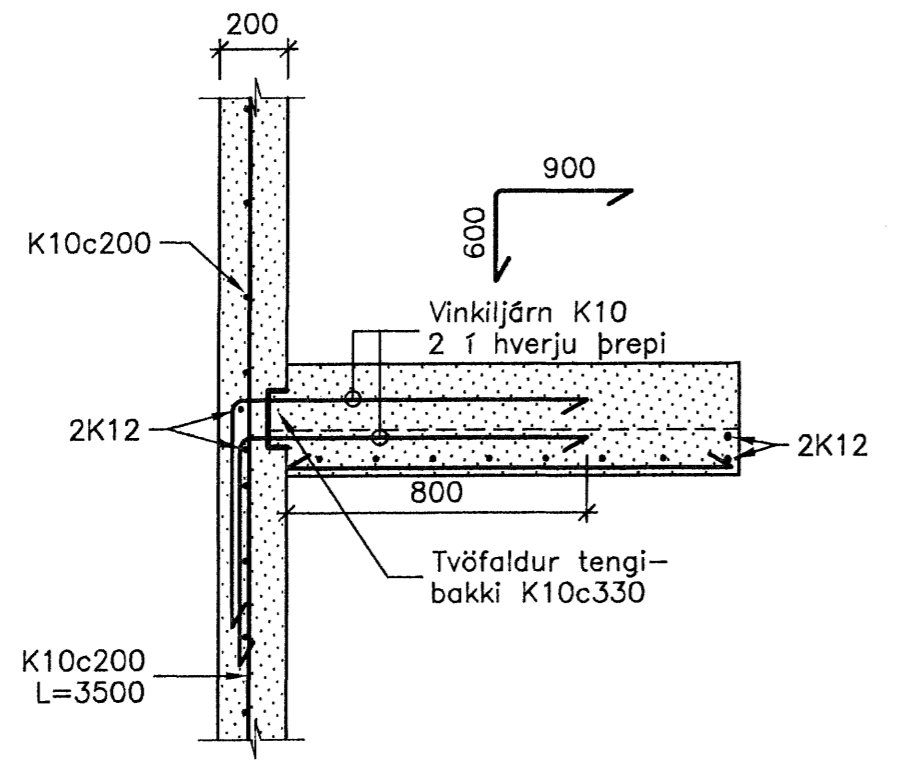


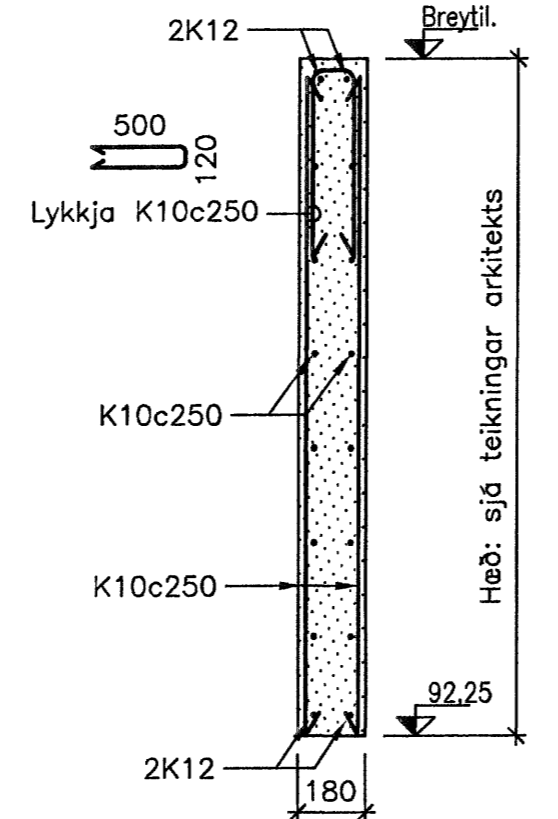
GR GRUNNMYND
1:50



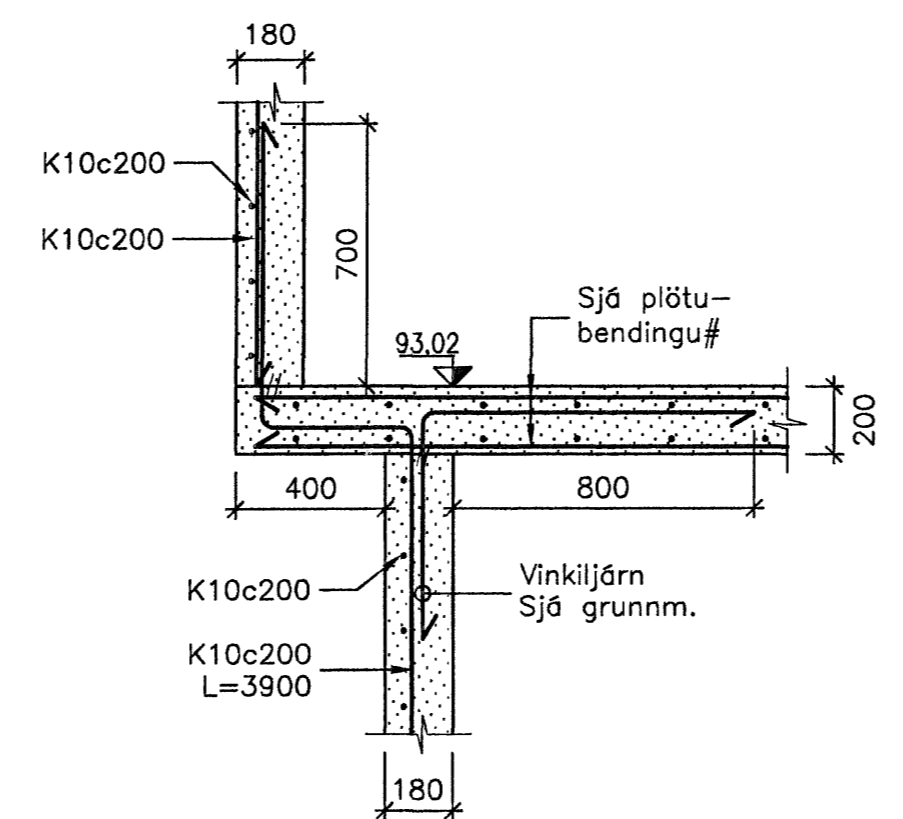
P10 SNID
1:20



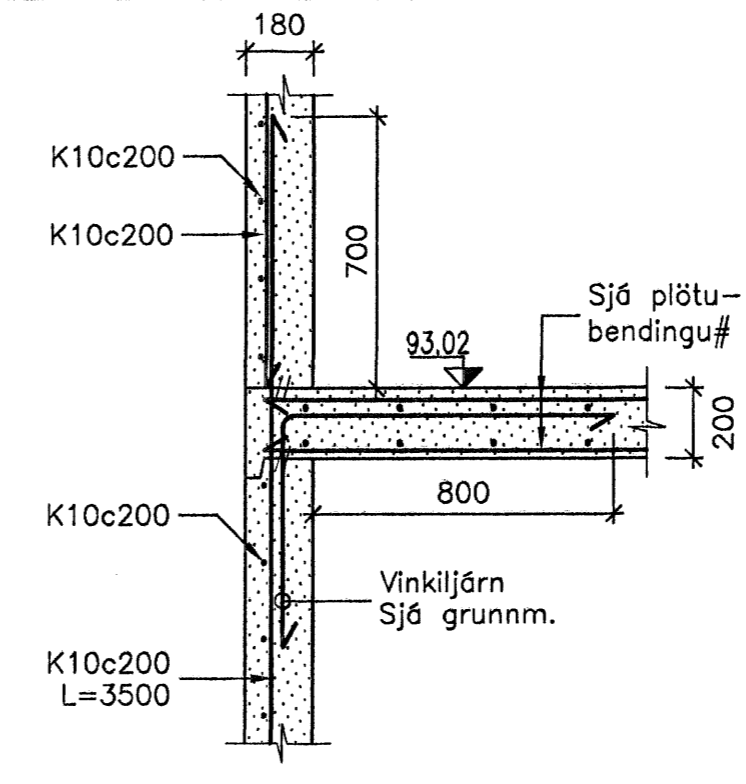
P11 SNID
1:20



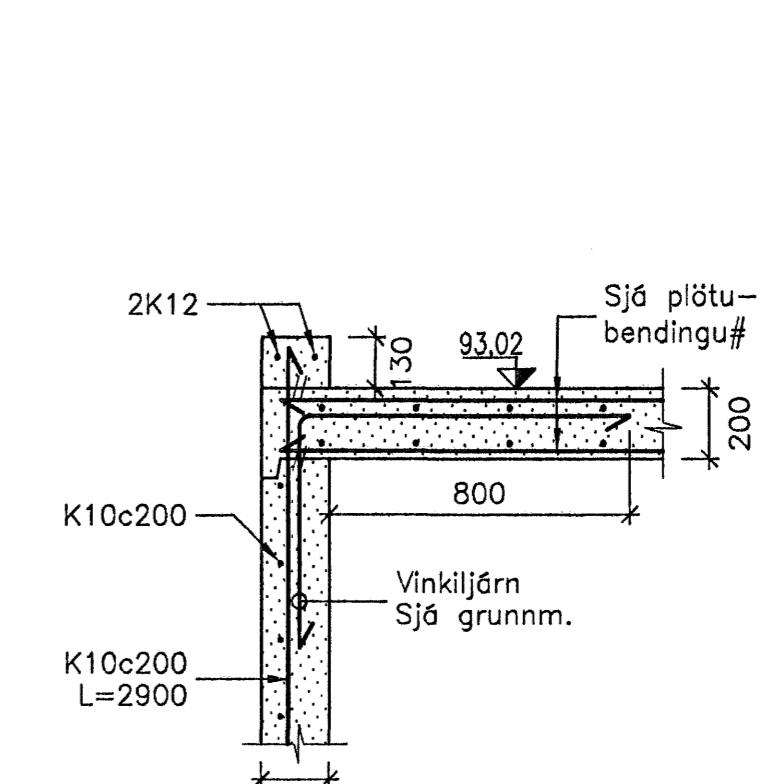
P12 SNID
1:20



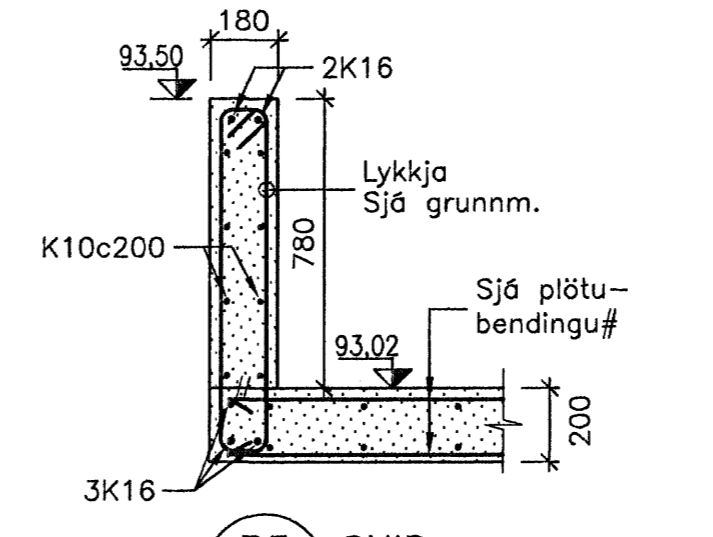
P13 SNID
1:20



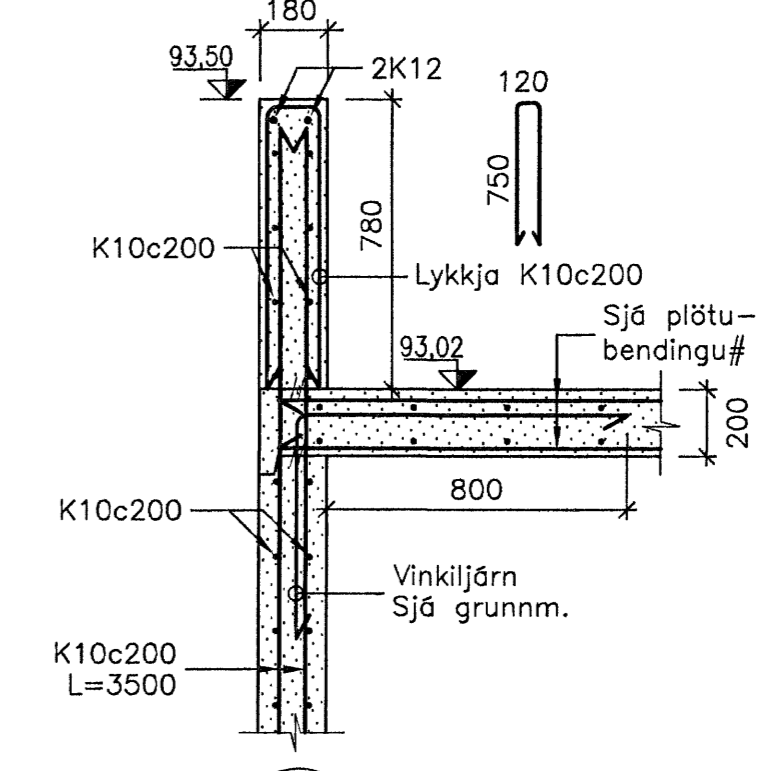
P1 SNID
1:20



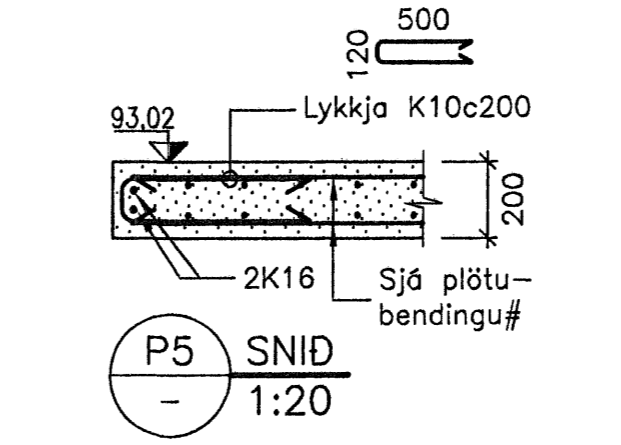
P2 SNID
1:20



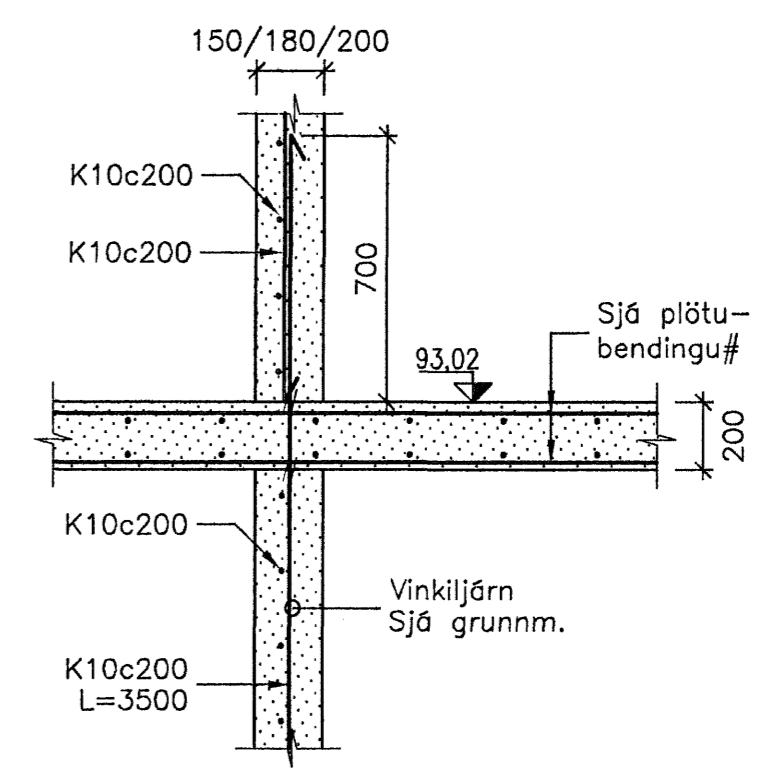
P3 SNID
1:20



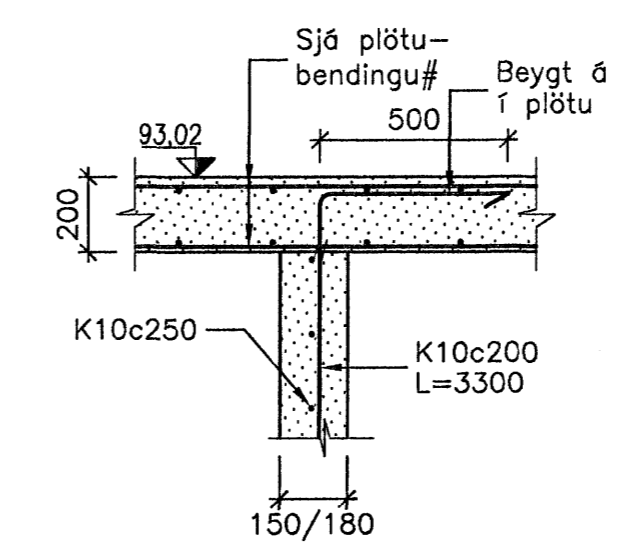
P4 SNID
1:20



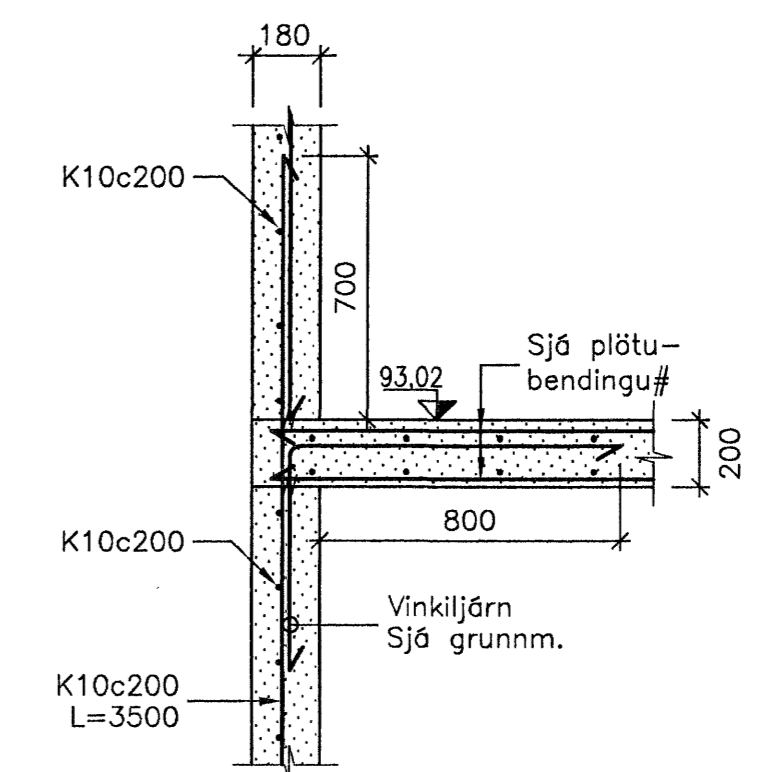
P5 SNID
1:20



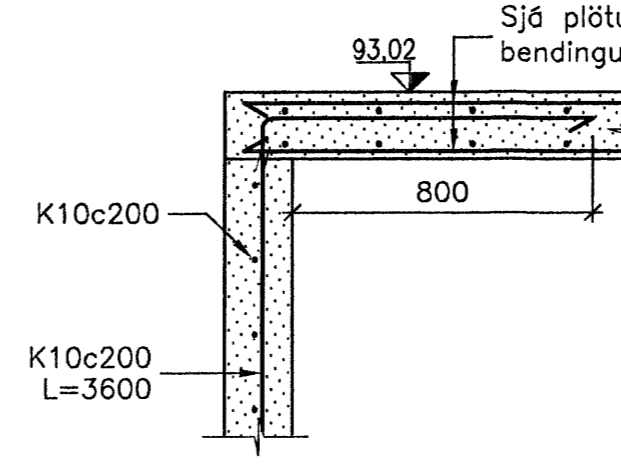
P6 SNID
1:20



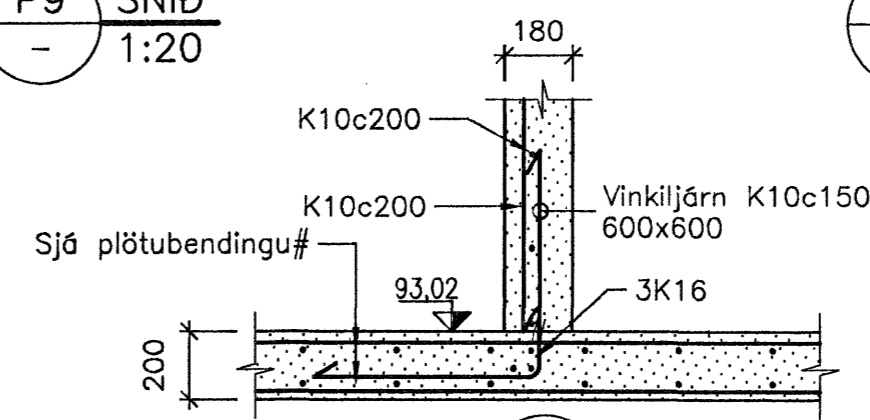
P7 SNID
1:20



P8 SNID
1:20



P9 SNID
1:20



P14 SNID
1:20

Sambýkkt þann
05 NOV. 2007
Byggingulltuóinn í Hafnarfirði
F.h. Sigurbjartur Halldórsson

SKÝRINGAR:

Sjá skýringablað teikn. HL900

ÚTÁFA DAGSETNING TEIKNAD YFIRFARID SAMBYKKT

EDU BREYTINGAR			
HANNAD:	ÁKG	DAGS.:	17.08.2007
TEIKNAD:	ÁKG	KVARÐ:	1:50/20 A1
YFIRF.:	KSK	VERK NR.:	
SKRÁ:		TEIKN.NR.:	HL401

SAMP.: Páll Guðmúndsson 210259-2529

FRUMSTÆRD BLADS A1
BLADSTÆRD A3, MINNKUN 1:2

Hliðarás 26

Veggir 1h. og plata yfir 1h.
Grunnmynd og snið



SUDURLANDSBRÁUT 4 108 REYKJAVÍK NETFANG: fjarhitun@fjarhitun.is
SÍMI 578 4500 - FAX 578 4599 VEFSIDA: www.fjarhitun.is
KENNITALA: 700186-1649